

Beschrijving

U-vormige led-lijn op maat voor continue directe of optionele indirecte verlichting.

De armatuur bestaat uit een basis met PMMA-diffusor, PC-diffusor of transparante PMMA-diffusor in combinatie met een prismatische polycarbonaat of aluminium afdekplaat.

De led-lijnen kunnen voorzien worden van lenzen om diverse lichtprojecties te creëren, conform de norm EN12464-1 voor kantooromgevingen.

De basis kan als opbouw, verzonken of met hangstelsysteem gemonteerd worden.

Materialen

- Basis en kap voor: aluminium, geanodiseerd of met krasbestendige poedercoating met fijne textuur in matwit of matzwart
- Eindplaten: aluminium, geanodiseerd of met krasbestendige poedercoating met fijne textuur in matwit of matzwart
- Lenzen: PMMA
- Diffusors: PMMA of polycarbonaat

Technische kenmerken

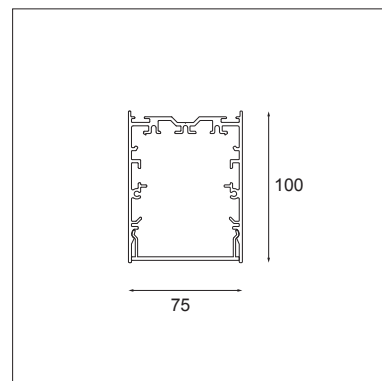
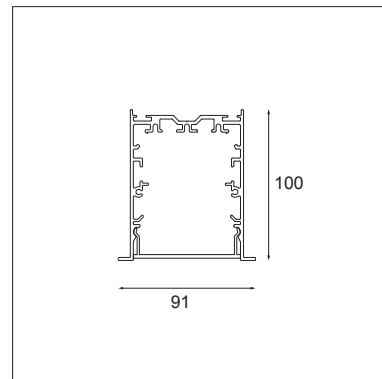
- Afmetingen: 100 mm x 75 mm (H x B)
- Gemiddelde dikte basis: 1,5 mm
- Geschikt voor continue verlichtingslijn met krachtige led-lijnmodules van 3850 lm/m, 2900 lm/m of 1925 lm/m
- De bovenkant kan worden voorzien van een indirecte led-strook (700 lm/m of 1000 lm/m in 3000 K in CRI80+ of 4000 K in CRI80+)
- Kleurtemperatuur van led-lijnen: 3000 K of 4000 K
- CRI van led-lijnen: 80+
- Binning van led-lijnen: 3SDCM
- L80B10 @ 50.000 uur levensduur
- Armaturefficiëntie: 65% of meer (afhankelijk van het soort diffusor en lens)
- Stroomverbruik: 24.8 W/m
- De UGR-waarde varieert tussen UGR 11 en UGR 22 (waarden afhankelijk van het type lens, type diffusor en de lichtsterkte per meter)
- Bedieningsopties met elektronische led-aandrijvingen: niet-dimbaar/Dali-Pushdim of aandrijving vooraf geprogrammeerd op een instelling voor dimmen
- Garantieperiode: 5 jaar op led-lampen, 5 jaar op aandrijving
- Klasse 1
- Vermogen: 220-230 V, 50-60 Hz
- 960 °C Gloeidraadtest

Installatie

- Volledig geteste en vooraf geïnstalleerde halogeenvrije bedrading. Klaar voor aansluiting op netstroom via elk aansluitpunt.
- Aandrijvingen en led-lijnen zijn vooraf geïnstalleerd in het apparaat en kunnen gemakkelijk vervangen worden via een kliksysteem.
- Opbouwmontage: universele schroeven voor spaanplaat, max. \varnothing 4,5 mm
- Verzonken: stalen montagebeugels
- Hangstelsysteem: Y-vormig hangstelsysteem en staakabel apart verkrijgbaar. Hoogte afstellen bij het plafond.

Accessoires

- Hangstelsysteem met staakabel, transparante voedingskabel met 3, 5 of 7 polen, matwitte/-zwarte textuur of grijze polyester met poedercoating aluminium plafondbevestigingen
- Noodverlichting voor led-lijnen verkrijgbaar op aanvraag



Normen en richtlijnen:

- 006/95/EG - Laagspanningsrichtlijn
- 2004/108/EG - EMC-richtlijn
- 2011/65/EG - RoHS-richtlijn
- 2009/125/EG - Richtlijn Ecodesign
- 245/2009/EG + 347/2010/EU - Richtlijn Ecodesign
- 1194/2012/EG - Regelgeving Ecodesign
- EN 60598-1:2008 +A11:2009 - Armaturen. Algemene vereisten en tests
- EN 62471:2008 - Fotobiologische veiligheid van ledlampen en lampsystemen
- EN 62493: 2010 - Beoordeling van verlichtingssystemen verbandhoudend met blootstelling van het menselijk lichaam aan elektromagnetische velden
- EN 60598-2-1 - Vaste armaturen voor algemene toepassing
- EN 60598-2-2:2012 - Inbouwarmaturen
- EN 55015:2006 +A1:2007 +A2:2009 - Grenswaarden en meetmethoden van radiostoringskenmerken van elektrische verlichting en soortgelijke apparatuur.
- EN 61000-3-2:2006 +A1,A2:2009 - Limietwaarden voor de emissie van harmonische stromen (ingangsstroom van de toestellen ≤ 16 A per fase)
- EN 61000-3-3:2013 - Limietwaarden voor spanningswisselingen, spanningsschommelingen en flikkering in openbare laagspanningsnetten, voor apparatuur met een ingangsstroom ≤ 16 A per fase en zonder voorwaardelijke aansluiting
- EN 61547:2009 - EMC-immuniteitseisen
- EN 50581:2012 - Technische documentatie voor de beoordeling van elektrische en elektronische producten met betrekking op de restrictie van gevaarlijke stoffen