

Beschreibung

Anpassbare LED-Linie mit U-Querschnitt für durchgehende direkte oder optionale indirekte Beleuchtung. Das Produkt besteht aus einem Träger mit Diffusor aus PMMA oder PC oder einem transparenten PMMA-Diffusor in Kombination mit Abdeckungen aus prismaischem Polycarbonat oder Aluminium. Die LED-Linien können mit Streuscheiben ausgestattet werden, um verschiedene Lichtprojektionen in Übereinstimmung mit der Büronorm EN12464-1 zu erzeugen.

Der Träger ist für Aufbau-, Einbau- oder Pendelmontage vorgesehen.

Werkstoffe

- Träger und Abdeckblech: Aluminium entweder eloxiert oder mit einer kratzfesten, fein texturierten Pulverbeschichtung in mattweiß oder mattschwarz
- Endkappen: Aluminium entweder eloxiert oder mit einer kratzfesten, fein texturierten Pulverbeschichtung in mattweiß oder mattschwarz
- Streuscheiben: PMMA
- Diffusoren: PMMA oder Polycarbonat

Technische Daten

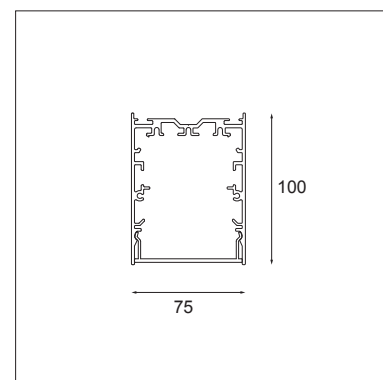
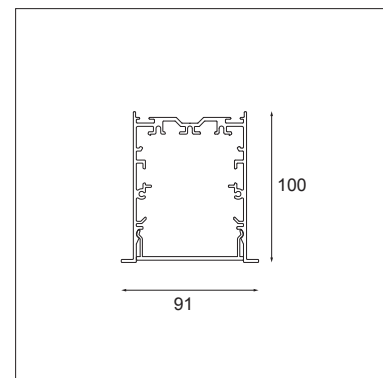
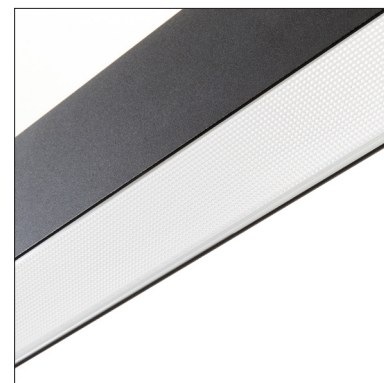
- Abmessungen: 100 mm x 75 mm (H x B)
- Durchschnittliche Stärke des Trägerbleches: 1,5 mm
- Geeignet für eine durchgehende Lichtlinie mit Hochleistungs-LED-Linienmodulen mit 3850 lm/m, 2900 lm/m oder 1925 lm/m
- Die Oberseite kann mit einem LED-Streifen für indirekte Beleuchtung (700 lm/m oder 1000 lm/m mit 3000 K mit CRI80+ oder 4000 K mit CRI80+) ausgestattet werden.
- Farbtemperatur der LED-Zeilen: 3000 K oder 4000 K
- Farbwiedergabeindex (CRI) der LED-Zeilen: 80+
- Binning der LED-Linien: 3SDCM
- L80B10 bei 50.000 Stunden Lebensdauer
- Leuchtenwirkungsgrad: 65 % oder höher (je nach Diffusortyp und Streuscheibe)
- Leistungsaufnahme: 24,8 W/m
- Der UGR-Wert liegt zwischen UGR 11 und UGR 22 (hängt vom Streuscheiben- und Diffusortyp und von der Lichtausbeute pro Meter ab)
- Steuerungsoptionen mit elektronischen LED-Treibern: nicht dimmbar/Dali-Pushdim oder Treiber, die auf eine bestimmte Dimmung voreingestellt sind
- Garantiezeit: 5 Jahre auf LED-Leuchtmittel, 5 Jahre auf Treiber
- Klasse 1
- Stromversorgung: 220 - 230 V, 50 - 60 Hz
- Glühdrahtbeständigkeit 960 °C

Installation

- Vollständig geprüfte und vorinstallierte halogenfreie Verdrahtung. Netzanschluss über jede Anschlussstelle.
- Treiber und LED-Linien sind im Produkt vorinstalliert und können durch ein Schnappsystem einfach ausgetauscht werden.
- Aufbaumontage: Universal-Spanplattenschrauben, max. \varnothing 4,5 mm
- Einbaumontage: Befestigungselemente aus Stahl
- Aufhängung: Y-Aufhängevorrichtung und Stahlseil separat erhältlich. Höheneinstellung an der Decke.

Zubehör

- Aufhängevorrichtung mit Stahlkabel, transparentem 3-, 5- oder 7-Leiter-Netzanschlusskabel, Deckenhalterungen aus Aluminium mit fein texturierter Pulverbeschichtung in mattschwarz oder mattweiß oder grau
- Notlichteinheiten für LED-Linien auf Anfrage erhältlich



Normen und Richtlinien:

- 2006/95/EG - Niederspannungsrichtlinie
- 2004/108/EG - EMV-Richtlinie
- 2011/65/EU - RoHS-Richtlinie
- 2009/125/EG - Ecodesign-Richtlinie
- 245/2009/EG + 347/2010/EU - Ecodesign-Richtlinie
- 1194/2012/EU - Ecodesign-Verordnung
- EN 60598-1:2008 +A11:2009 - Leuchten - Allgemeine Anforderungen und Prüfungen
- EN 62471:2008 - Photobiologische Sicherheit von Lampen und Lampensystemen
- EN 62493: 2010 - Beurteilung von Beleuchtungseinrichtungen bezüglich der Exposition von Personen gegenüber elektromagnetischen Feldern
- EN 60598-2-1 - Ortsfeste Leuchten für allgemeine Zwecke
- EN 60598-2-2:2012 - Einbauleuchten
- EN 55015:2006 +A1:2007 +A2:2009 - Grenzwerte und Messverfahren für Funkstörungen von elektrischen Beleuchtungseinrichtungen und ähnlichen Elektrogeräten
- EN 61000-3-2:2006 +A1,A2:2009 - Grenzwerte für Oberschwingungsströme (Geräte-Eingangsstrom ≤ 16 A je Leiter)
- EN 61000-3-3:2013 - Begrenzung von Spannungsänderungen, Spannungsschwankungen und Flicker in öffentlichen Niederspannungs-Versorgungsnetzen für Geräte mit einem Bemessungsstrom ≤ 16 A je Leiter, die keiner Sonderanschlussbedingung unterliegen
- EN 61547:2009 - Störfestigkeitsanforderungen
- EN 50581:2012 - Technische Dokumentation zur Beurteilung von Elektro- und Elektronikgeräten hinsichtlich der Beschränkung gefährlicher Stoffe