

Beschrijving

Dun U-vormig aanpasbaar ledprofiel voor continu directe verlichting.

De armatuur bestaat uit een basis met PMMA-diffusor. De PMMA-diffusor is 2 mm in de basis verzonken.

De lichtbron kan gekozen worden: neerwaartse krachtige ledlijnmodules of flexibele ledstrips met gemiddelde lichtsterkte. In beide gevallen is de ledaandrijving niet ingebouwd in de profielbasis. De aandrijving kan op het plafond gemonteerd worden in een aparte behuizing of moet op afstand geplaatst worden.

De basis kan als opbouw, verzonken of met hangstelsysteem gemonteerd worden. Maximale lengte van één profiel is 6000 mm.

Materialen

- Basis: aluminium geanodiseerd (verkrijgbaar in naturel kleur, brons, zilverbrons en champagne) of met krasbestendige poedercoating met fijne textuur in matwit of matzwart
- Diffusor: PMMA
- Eindplaat: aluminium geanodiseerd of met krasbestendige poedercoating met fijne textuur in matwit of matzwart
- Verbindingsplaat 180°, 90° of 135°: gegalvaniseerde staalplaat
- Wandbeugel: aluminium geanodiseerd of met krasbestendige poedercoating met fijne textuur in matwit of matzwart
- Verzonken beugel: gegalvaniseerde staalplaat
- Hangkabels: staal
- Plafondmontage: aluminium met krasbestendige poedercoating met fijne textuur in matwit of matzwart, of geanodiseerd grijs

Technische kenmerken

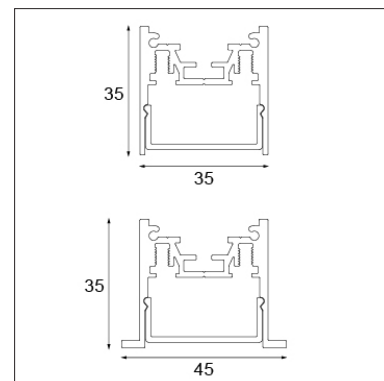
- Afmetingen basis voor opbouwmontage: 35 mm x 35 mm (H x B)
- Afmetingen basis voor verzonken montage: 45 mm (inclusief flenzen) x 35 mm (H x B)
- Gemiddelde dikte basis: 2 mm
- Gewicht van lege basis voor opbouwmontage: 0,75 kg/m
- Gewicht van lege basis voor verzonken montage: 0,8 kg/m
- Geschikt voor continue verlichtingslijn met IP20 krachtige led-lijnmodules van 2000 lm/m (3000 K), stroomverbruik 14,6 W/m, CRI 80+, 3SDCM, voor led-aandrijving op afstand
- Geschikt voor continue verlichtingslijn met IP20 flexibele led-strook met gemiddelde lichtsterkte van 700 lm/m (8,5 W/m) of 1000 lm/m (14 W/m) in 3000 K, CRI80, 3SDCM voor 24V-ledaandrijving op afstand. RGB-strip verkrijgbaar op verzoek.
- Geschikt voor continue verlichtingslijn met IP44 flexibele ledstrip met gemiddelde lichtsterkte van 700 lm/m (8,5 W/m) of 1000 lm/m (14 W/m) in 3000 K, CRI80, 3SDCM voor 24V-ledaandrijving op afstand. RGB-strip verkrijgbaar op verzoek.
- Bedieningsopties met elektronische ledaandrijvingen: niet-dimbaar, 1-10 V, Dali of Pushdim
- Vermogen: 220-230 V, 50-60 Hz
- Klasse 1
- Krachtige ledlijnen uitsluitend voor gebruik binnenshuis. IP44 alleen met IP44 flexibele ledstrip
- Garantieperiode: 5 jaar op led, 2 jaar op aandrijving

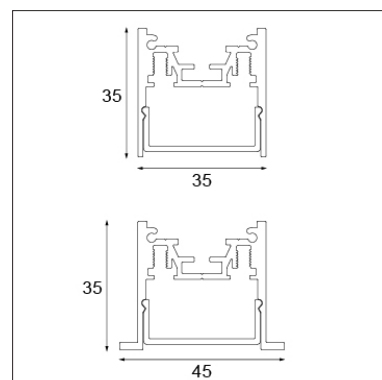
Installatie

- Volledig geteste en vooraf geïnstalleerde halogeen vrije bedrading. Klaar voor aansluiting op netstroom via elk aansluitpunt in uitrusting op afstand
- Ledlijnen en flexibele ledstrips zijn vooraf geïnstalleerd in de basis en eenvoudig te vervangen
- Opbouwmontage op plafond: gaten met gleuven in basis. Bevestigen met standaardschroeven voor spaanplaat, maximale diameter 4,5 mm (niet inbegrepen)
- Opbouwmontage in wand: gaten met gleuven in basis, in combinatie met wandbeugel. Bevestigen met standaardschroeven voor spaanplaat, maximale diameter 4,5 mm (niet inbegrepen)
- Hangend: hangstelsysteem en staalkabel apart verkrijgbaar. Hoogte afstellen bij het plafond.
- Verzonken: beugel voor inbouw apart verkrijgbaar voor installatie zonder en met sierlijst

Accessoires

- 180° verbindingsplaat
- 135° verbindingsplaat
- 90° verbindingsplaat
- Eindplaat, bevestigd aan de basis met twee schroeven
- Hangstelsysteem met staalkabel, transparante voedingskabel met 3 of 5 polen, met plafondbevestiging met geanodiseerd grijze, matzwarte/-witte poedercoating met fijne textuur
- Inbouwbeugel (zonder sierlijst)





Normen en richtlijnen:

- 2006/95/EG - Laagspanningsrichtlijn
- 2004/108/EG - EMC-richtlijn
- 2011/65/EU - RoHS-richtlijn
- 2009/125/EG - Richtlijn Ecodesign
- 245/2009/EG + 347/2010/EU - Richtlijn Ecodesign
- 1194/2012/EU - Verordening Ecodesign
- EN 60598-1:2008 +A11:2009 - Armaturen. Algemene vereisten en tests
- EN 62471:2008 - Fotobiologische veiligheid van ledlampen en lampsystemen
- EN 62493: 2010 - Beoordeling van verlichtingssystemen verbandhoudend met blootstelling van het menselijk lichaam aan elektromagnetische velden
- EN 60598-2-1 - Vaste armaturen voor algemene toepassing
- EN 55015:2006 +A1:2007 +A2:2009 - Grenswaarden en meetmethoden van radiostoringskenmerken van elektrische verlichting en soortgelijke apparatuur
- EN 61000-3-2:2006 +A1,A2:2009 - Limietwaarden voor de emissie van harmonische stromen (ingangsstroom van de toestellen ≤ 16 A per fase)
- EN 61000-3-3:2013 - Limietwaarden voor spanningswisselingen, spanningschommelingen en flikkering in openbare laagspanningsnetten, voor apparatuur met een ingangsstroom ≤ 16 A per fase en zonder voorwaardelijke aansluiting
- EN 61547:2009 - EMC-immuniteitseisen
- EN 50581:2012 - Technische documentatie voor de beoordeling van elektrische en elektronische producten met betrekking tot de restrictie van gevaarlijke stoffen