

### Beschreibung

Anpassbares, schmales LED-U-Profil für durchgehende direkte Beleuchtung.

Das Produkt besteht aus einem Träger mit PMMA-Diffusor. Der PMMA-Diffusor ist um 2 mm im Träger zurückgesetzt.

Als Lichtquelle können Hochleistungs-LED-Linienmodule für Abstrahlung nach unten oder flexible LED-Streifen mit mittlerer Leistung ausgewählt werden. In beiden Fällen ist der LED-Treiber nicht im Profilträger integriert. Der Treiber kann auf der Decke in einem separaten Gehäuse befestigt oder muss entfernt installiert werden.

Der Träger ist für Aufbau-, Einbau- oder Pendelmontage vorgesehen. Die maximale Länge eines Profils beträgt 6000 mm.

### Werkstoffe

- Träger: Aluminium eloxiert (erhältlich in naturfarbener Ausführung, in Bronze, Silber-Bronze und Champagner) oder mit einer kratzfesten, fein texturierten Pulverbeschichtung in Mattweiß oder Mattschwarz
- Diffusor: PMMA
- Endkappen: Aluminium eloxiert oder mit einer kratzfesten, fein texturierten Pulverbeschichtung in Mattweiß oder Mattschwarz
- Anschlussblech 180°, 90° oder 135°: verzinktes Stahlblech
- Wandblech: Aluminium eloxiert oder mit einer kratzfesten, fein texturierten Pulverbeschichtung in Mattweiß oder Mattschwarz
- Einbauhalterung: verzinktes Stahlblech
- Aufhängung: Stahl
- Deckenhalterung: Aluminium mit einer kratzfesten, fein texturierten Pulverbeschichtung in Mattweiß oder Mattschwarz oder grau eloxiert

### Technische Daten

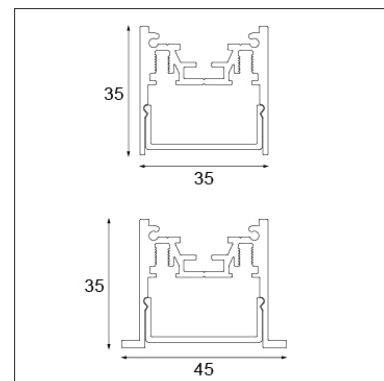
- Abmessungen des Trägers für Aufbaumontage: 35 mm x 35 mm (H x B)
- Abmessungen des Trägers für Aufbaumontage: 45 mm (mit Flanschen) x 35 mm (H x W)
- Durchschnittliche Stärke des Trägerbleches: 2 mm
- Gewicht des leeren Aufbauträgers: 0,75 kg/m
- Gewicht des leeren Einbauträgers: 0,8 kg/m
- Geeignet für eine durchgehende Lichtlinie mit Hochleistungs-LED-Linienmodulen, IP20, mit 2000 lm/m (3000 K), Leistungsaufnahme 14,6 W/m, CRI 80+, 3SDCM, für entfernt installierten LED-Treiber
- Geeignet für eine durchgehende Lichtlinie mit flexiblem LED-Streifen mit mittlerer Leistung, IP20, mit 700 lm/m (8,5 W/m) oder 1000 lm/m (14 W/m) mit 3000 K, CRI 80, 3SDCM für entfernt installierten 24-V-LED-Treiber. RGB-Streifen auf Anfrage erhältlich.
- Geeignet für eine durchgehende Lichtlinie mit flexiblem LED-Streifen mit mittlerer Leistung, IP44, mit 700 lm/m (8,5 W/m) oder 1000 lm/m (14 W/m) mit 3000 K, CRI 80, 3SDCM für entfernt installierten 24-V-LED-Treiber. RGB-Streifen auf Anfrage erhältlich.
- Steuerungsoptionen mit elektronischen LED-Treibern: nicht dimmbar, 1 - 10 V, Dali oder Pushdim
- Stromversorgung: 220 - 230 V, 50 - 60 Hz
- Klasse 1
- Hochleistungs-LED-Linien nur für Innenanwendungen. IP44 nur bei flexiblen LED-Streifen in IP44 Ausführung
- Garanzzeit: 5 Jahre auf LED, 2 Jahre auf Treiber

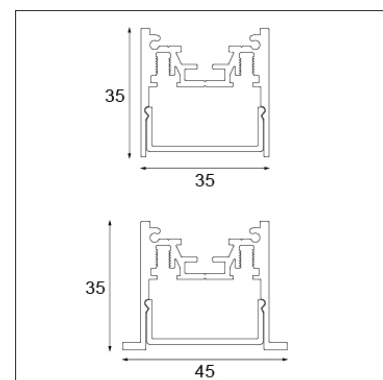
### Installation

- Vollständig geprüfte und vorinstallierte halogenfreie Verdrahtung. Netzanschlussfertig für jede Anschlussstelle über Leitungen
- LED-Linien und flexible LED-Streifen sind im Träger vorinstalliert und leicht austauschbar
- Deckenaufbauausführung: Langlöcher im Träger. Befestigung mit normalen Spanplattenschrauben mit einem maximalen Durchmesser von 4,5 mm (nicht im Lieferumfang)
- Wandaufbaumontage: Langlöcher im Träger zusammen mit Wandhalterung. Befestigung mit normalen Spanplattenschrauben mit einem maximalen Durchmesser von 4,5 mm (nicht im Lieferumfang)
- Aufhängung: Aufhängevorrichtung und Stahlseil separat erhältlich. Höheneinstellung deckenseitig.
- Einbaumontage: Einbauhalterung für Montage mit und ohne Rahmen separat erhältlich

### Zubehör

- Anschlussblech 180°
- Anschlussblech 135°
- Anschlussblech 90°
- Endblech, wird am Träger mit zwei Schrauben angebracht
- Aufhängevorrichtung mit Stahlkabel, transparentem 3- oder 5-Leiter-Netzanschlusskabel, mit Deckenhalterung eloxiert grau oder mit fein texturierter Pulverbeschichtung in Mattschwarz oder Mattweiß
- Einbauhalterung (rahmenlos)





#### Normen und Richtlinien:

- 2006/95/EG – Niederspannungsrichtlinie
- 2004/108/EG – EMV-Richtlinie
- 2011/65/EU – RoHS-Richtlinie
- 2009/125/EG – Ecodesign-Richtlinie
- 245/2009/EG + 347/2010/EU – Ecodesign-Richtlinie
- 1194/2012/EU – Ecodesign-Verordnung
- EN 60598-1:2008 +A11:2009 - Leuchten – Allgemeine Anforderungen und Prüfungen
- EN 62471:2008 - Photobiologische Sicherheit von Lampen und Lampensystemen
- EN 62493: 2010 – Beurteilung von Beleuchtungseinrichtungen bezüglich der Exposition von Personen gegenüber elektromagnetischen Feldern
- EN 60598-2-1 – Ortsfeste Leuchten für allgemeine Zwecke
- EN 55015:2006 +A1:2007 +A2:2009 – Grenzwerte und Messverfahren für Funkstörungen von elektrischen Beleuchtungseinrichtungen und ähnlichen Elektrogeräten
- EN 61000-3-2:2006 +A1,A2:2009 – Grenzwerte für Oberschwingungsströme (Geräte-Eingangsstrom  $\leq 16$  A je Leiter)
- EN 61000-3-3:2013 – Begrenzung von Spannungsänderungen, Spannungsschwankungen und Flicker in öffentlichen Niederspannungs-Versorgungsnetzen für Geräte mit einem Bemessungsstrom  $\leq 16$  A je Leiter, die keiner Sonderanschlussbedingung unterliegen
- EN 61547:2009 – Störfestigkeitsanforderungen
- EN 50581:2012 – Technische Dokumentation zur Beurteilung von Elektro- und Elektronikgeräten hinsichtlich der Beschränkung gefährlicher Stoffe