

Beschreibung

Anpassbares, schmales (26,5 mm breit, 30 mm hoch) LED-U-Profil für durchgehende direkte Beleuchtung.

Das Produkt besteht aus einem Träger aus extrudiertem Aluminium mit PMMA-Diffusor. Der PMMA-Diffusor ragt 10 mm aus dem Träger heraus, so dass nicht nur die Vorderseite, sondern auch die Seiten des Diffusors beleuchtet werden.

Die Lichtquelle kann gewählt werden: LED-Streifen mittlerer Leistung mit 1000 lm/m oder 2000 lm/m, die mit 24 V-Konstantspannung arbeiten.

In beiden Fällen ist der LED-Treiber nicht im Profilträger integriert.

Der Träger ist für Aufbau- (Decke oder Wand) oder Pendelmontage vorgesehen. Die maximale Länge eines Profils beträgt 4000 mm.

Werkstoffe

- Träger: Aluminium eloxiert (erhältlich in naturfarbener Ausführung, in Bronze, Silber-Bronze und Champagner) oder mit einer kratzfesten, fein texturierten Pulverbeschichtung in Mattweiß oder Mattschwarz
- Diffusor: PMMA
- Endblech: Aluminium eloxiert oder mit einer kratzfesten, fein texturierten Pulverbeschichtung in Mattweiß oder Mattschwarz
- Anschlussblech 180° oder 90°: verzinktes Stahlblech
- Wandhalterung: Aluminium eloxiert oder mit einer kratzfesten, fein texturierten Pulverbeschichtung in Mattweiß oder Mattschwarz
- Aufhängung: Stahl
- Deckenhalterung: Aluminium mit einer kratzfesten, fein texturierten Pulverbeschichtung in Mattweiß oder Mattschwarz oder Grau eloxiert

Technische Daten

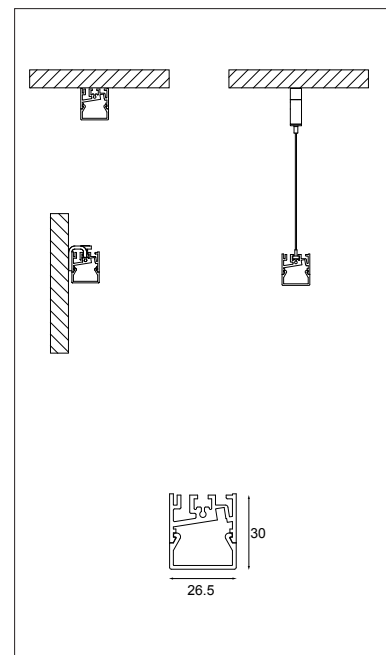
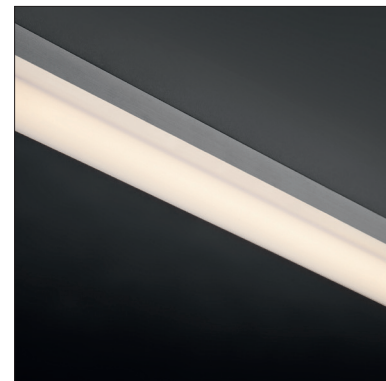
- Abmessungen des Trägers für Aufbaumontage: 30 mm x 26,5 mm (H x B)
- Durchschnittliche Stärke des Trägerbleches: 2 mm
- Indikatives Gewicht des leeren Trägers für Aufbaumontage: 0,5 kg/m
- Geeignet für eine durchgehende Lichtlinie mit flexiblem LED-Streifen mit mittlerer Leistung, IP20, mit 1000 lm/m (10,8 W/m) oder 2000 lm/m (18,9 W/m) mit 2700 K, 3000 K oder 4000 K, CRI 90, 3SDCM für entfernt installierten 24 V-LED-Treiber. Auswahl aus Treibermatrix für geeignete Abmessungen, Wattzahl und Art der Dimmung.
- Eingangsspannung: 24 V DC
- Leuchte der Klasse 3
- Ausschließlich für den Einsatz in Innenräumen geeignet, Schutzart IP20
- Garantiezeit: 5 Jahre auf LED, 2 Jahre auf Treiber

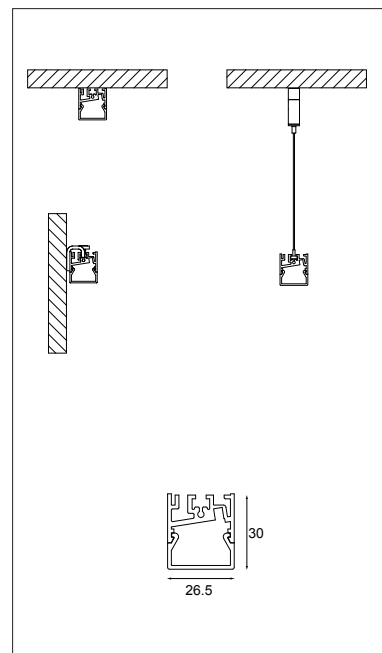
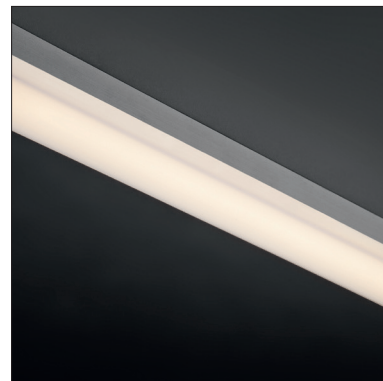
Installation

- Flexible LED-Streifen sind im Träger vorinstalliert und mit geeigneten Kabeln verdrahtet
- Deckenaufbauausführung: Langlöcher im Träger. Befestigung mit normalen Spanplattenschrauben mit einem maximalen Durchmesser von 4,5 mm (nicht im Lieferumfang)
- Wandaufbaumontage: Langlöcher im Träger zusammen mit Wandhalterung. Befestigung mit normalen Spanplattenschrauben mit einem maximalen Durchmesser von 4,5 mm (nicht im Lieferumfang)
- Aufhängung: Aufhängevorrichtung und Stahlseil separat erhältlich. Höheneinstellung deckenseitig.

Zubehör

- Anschlussblech 180°
- Anschlussblech 90°
- Endblech, wird am Träger mit einer Schraube angebracht
- Aufhängevorrichtung mit Stahlkabel, transparentem 3- oder 5-poligen Netzanschlusskabel, mit Deckenhalterung eloxiert grau oder mit fein texturierter Pulverbeschichtung in Mattschwarz oder Mattweiß. Auch erhältlich mit Decken-Anschlussdose in denselben Farben




Normen und Richtlinien:

- 2006/95/EG – Niederspannungsrichtlinie
- 2004/108/EG – EMV-Richtlinie
- 2011/65/EU – RoHS-Richtlinie
- 2009/125/EG – ECODesign-Richtlinie
- 245/2009/EG + 347/2010/EU – ECODesign-Richtlinie
- 1194/2012/EU – ECODesign-Verordnung
- EN 60598-1:2008 +A11:2009 - Leuchten – Allgemeine Anforderungen und Prüfungen
- EN 62471:2008 - Photobiologische Sicherheit von Lampen und Lampensystemen
- EN 62493: 2010 – Beurteilung von Beleuchtungseinrichtungen bezüglich der Exposition von Personen gegenüber elektromagnetischen Feldern
- EN 60598-2-1 – Ortsfeste Leuchten für allgemeine Zwecke
- EN 55015:2006 +A1:2007 +A2:2009 – Grenzwerte und Messverfahren für Funkstörungen von elektrischen Beleuchtungseinrichtungen und ähnlichen Elektrogeräten
- EN 61000-3-2:2006 +A1,A2:2009 – Grenzwerte für Oberschwingungsströme (Geräte-Eingangsstrom ≤ 16 A je Leiter)
- EN 61000-3-3:2013 – Begrenzung von Spannungsänderungen, Spannungsschwankungen und Flicker in öffentlichen Niederspannungs-Versorgungsnetzen für Geräte mit einem Bemessungsstrom ≤ 16 A je Leiter, die keiner Sonderanschlussbedingung unterliegen
- EN 61547:2009 – Störfestigkeitsanforderungen
- EN 50581:2012 – Technische Dokumentation zur Beurteilung von Elektro- und Elektronikgeräten hinsichtlich der Beschränkung gefährlicher Stoffe