

### Beschrijving

Dun (breedte 26,5 mm, 30 mm hoog) U-vormig aanpasbaar ledprofiel voor continu directe verlichting. De armatuur bestaat uit een basis van geëxtrudeerd aluminium met PMMA-diffusor. De PMMA-diffusor steekt 10 mm uit de basis, zodat niet alleen de voorkant maar ook de zijkanten van de diffusor verlicht worden.

De lichtbron kan worden gekozen: 1000 lm/m of 2000 lm/m flexibele ledstrips met gemiddelde lichtsterkte die werken op 24 V gelijkspanning.

In beide gevallen is de ledaandrijving niet ingebouwd in de profielbasis.

De basis kan als opbouw (plafond of wand) of met hangstelsysteem gemonteerd worden. Maximale lengte van één profiel is 4000 mm.

### Materialen

- Basis: aluminium geanodiseerd (verkrijgbaar in naturel kleur, brons, zilverbrons en champagne) of met krasbestendige poedercoating met fijne textuur in matwit of matzwart
- Diffusor: PMMA
- Eindplaat: aluminium geanodiseerd of met krasbestendige poedercoating met fijne textuur in matwit of matzwart
- Verbindingsplaat 180° of 90°: gegalvaniseerde staalplaat
- Wandbeugel: aluminium geanodiseerd of met krasbestendige poedercoating met fijne textuur in matwit of matzwart
- Hangkabels: staal
- Plafondmontage: aluminium met krasbestendige poedercoating met fijne textuur in matwit of matzwart, of geanodiseerd grijs

### Technische kenmerken

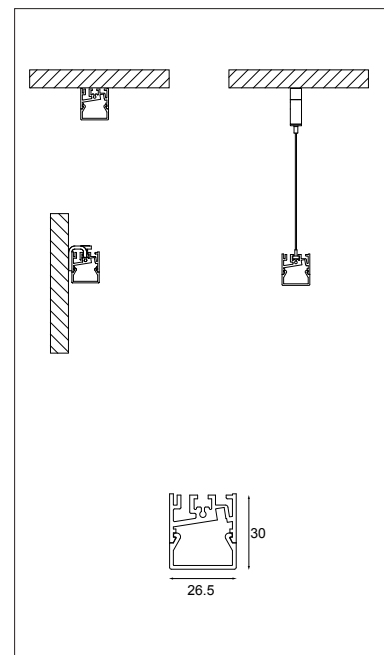
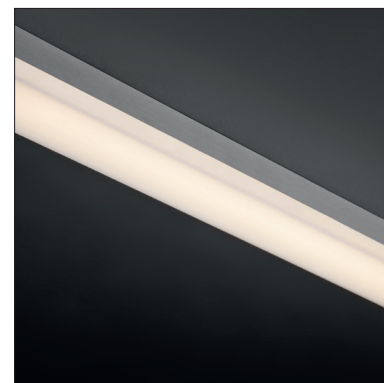
- Afmetingen basis voor opbouwmontage: 30 mm x 26,5 mm (H x B)
- Gemiddelde dikte basis: 2 mm
- Indicatief gewicht van lege basis voor opbouwmontage: 0,5 kg/m
- Geschikt voor continue verlichtingslijn met IP20 flexibele ledstrip met gemiddelde lichtsterkte van 1000 lm/m (10,8 W/m) of 2000 lm/m (18,9 W/m) in 2700, 3000 K of 4000 K, CRI90, 3SDCM voor 24V-ledaandrijving op afstand. Keuze uit aandrijfmatrix voor geschikte afmetingen, wattage en soort technologie voor dimmen.
- Ingangsspanning: 24 V DC
- Klasse 3 armatuur
- Uitsluitend voor gebruik binnenshuis, beschermklasse IP20
- Garantieperiode: 5 jaar op led, 2 jaar op aandrijving

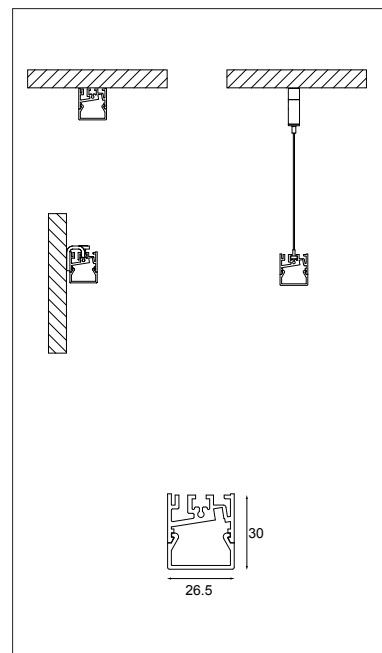
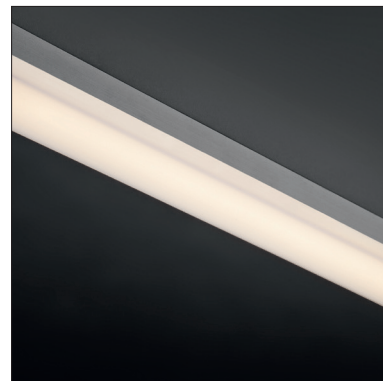
### Installatie

- Flexibele ledstrips zijn vooraf geïnstalleerd in de basis en bedraad met geschikte kabels
- Opbouwmontage op plafond: gaten met gleuven in basis. Bevestigen met standaardschroeven voor spaanplaat, maximale diameter 4,5 mm (niet inbegrepen)
- Opbouwmontage in wand: gaten met gleuven in basis, in combinatie met wandbeugel. Bevestigen met standaardschroeven voor spaanplaat, maximale diameter 4,5 mm (niet inbegrepen)
- Hangend: hangstelsysteem en staalkabel apart verkrijgbaar. Hoogte afstellen bij het plafond.

### Accessoires

- 180° verbindingplaat
- 90° verbindingplaat
- Eindplaat, bevestigd aan de basis met één schroef
- Hangstelsysteem met staalkabel, transparante voedingskabel met 3 polen, met plafondbevestiging met geanodiseerd grijs, matzwarte/-witte poedercoating met fijne textuur. Ook verkrijgbaar met plafondaansluitkast in dezelfde kleuren




**Normen en richtlijnen:**

- 2006/95/EG - Laagspanningsrichtlijn
- 2004/108/EG - EMC-richtlijn
- 2011/65/EU - RoHS-richtlijn
- 2009/125/EG - Richtlijn Ecodesign
- 245/2009/EG + 347/2010/EU - Richtlijn Ecodesign
- 1194/2012/EU - Verordening Ecodesign
- EN 60598-1:2008 +A11:2009 - Armaturen. Algemene vereisten en tests
- EN 62471:2008 - Fotobiologische veiligheid van ledlampen en lampsystemen
- EN 62493: 2010 - Beoordeling van verlichtingssystemen verbandhoudend met blootstelling van het menselijk lichaam aan elektromagnetische velden
- EN 60598-2-1 - Vaste armaturen voor algemene toepassing
- EN 55015:2006 +A1:2007 +A2:2009 - Grenswaarden en meetmethoden van radiostoringskenmerken van elektrische verlichting en soortgelijke apparatuur
- EN 61000-3-2:2006 +A1,A2:2009 - Limietwaarden voor de emissie van harmonische stromen (ingangsstroom van de toestellen  $\leq 16$  A per fase)
- EN 61000-3-3:2013 - Limietwaarden voor spanningswisselingen, spanningschommelingen en flikkering in openbare laagspanningsnetten, voor apparatuur met een ingangsstroom  $\leq 16$  A per fase en zonder voorwaardelijke aansluiting
- EN 61547:2009 - EMC-immuniteitseisen
- EN 50581:2012 - Technische documentatie voor de beoordeling van elektrische en elektronische producten met betrekking tot de restrictie van gevaarlijke stoffen