

Beschrijving

Dunne H-vormige aanpasbare led-lijn voor continu directe verlichting.

De led-lijn bestaat uit een basis, kap boven en kap vooraan (recht, scherp of gebogen) en kan gemonteerd worden als opbouw of met hangstelsysteem. De eindplaten worden bevestigd zonder zichtbare schroeven.

De combinatie van led-lijnmodules en PMMA-lenzen garandeert een maximale lichtopbrengst binnen de eisen van de norm EN-12464-1.

Materialen

- Aluminium basis, kap boven, kap vooraan en eindplaten
- Afwerking: geanodiseerde, krasbestendige poedercoating met fijne textuur in wit of matzwart
- Lenzen: PMMA
- Eindplaten: aluminium afgewerkt met krasbestendige poedercoating met fijne textuur in wit matzwart

Technische kenmerken

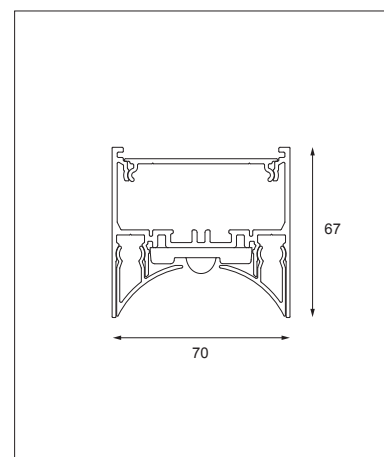
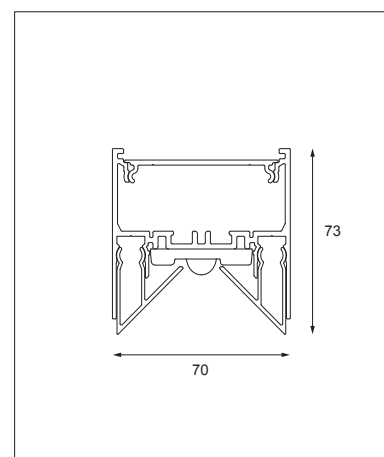
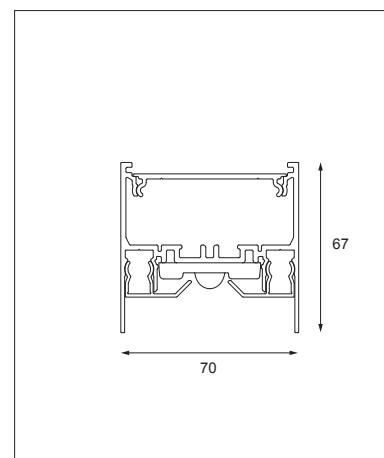
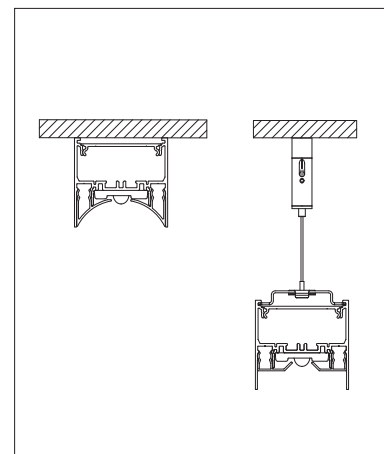
- Afmetingen: 67 mm x 70 mm (H x B)
- Gemiddelde dikte basis: 1,5 mm
- Kappen vooraan:
 - Recht: 13,5 mm verzonken in de basis.
 - Scherp: gekanteld, steekt 6 mm uit de basis.
 - Gebogen: ingebouwd en zachtjes naar binnen toe gebogen vanaf de rand van de basis.
- Geschikt voor continue verlichtingslijn met krachtige led-lijnmodules van 3850 lm/m in combinatie met kristalheldere PMMA-lenzen voor maximale efficiëntie van leds conform de norm EN-12464-1.
- Kleurtemperatuur: 3000 K of 4000 K
- CRI 90+
- 3SDCM
- L80B10 @ 50.000 uur levensduur
- Lichtrendement: 3850 lm/m, 2900 lm/m en 1925 lm/m (afhankelijk van type)
- Armaturefficiëntie: afhankelijk van lens en kap
- Stroomverbruik: 28,8 W/m
- Lenzen: 80° en 120°
- UGR < 19 (exacte waarde afhankelijk van lens en kap)
- Bedieningsopties met elektronische led-aandrijvingen: niet-dimbaar/Dali-Pushdim
- Garantieperiode: 5 jaar op led-lijnen, 5 jaar op aandrijving
- Klasse 1
- Vermogen: 220-230 V, 50-60 Hz

Installatie

- Volledig geteste en vooraf geïnstalleerde halogeenvrije bedrading. Klaar voor aansluiting op netstroom via elk aansluitpunt. Afnembare kappen vooraan vooraf geïnstalleerd.
- Vervangbare led-aandrijvingen en led-lijnen vooraf geïnstalleerd in basis.
- Magnetische eindplaten zijn gemakkelijk te verwijderen voor eenvoudige installatie van de lichten. Uitgerust met extra veiligheidskabel die dienst doet als massakabel en als valbescherming.
- Oppervlaktemontage: gaten met gleuven in basis. Bevestigen met standaard schroeven voor spaanplaat, maximale diameter 4,5 mm
- Hangend: hangstelsysteem en staalkabel apart verkrijgbaar. Hoogte afstellen bij het plafond.
- Apparaat voorzien van verborgen aluminium beschermkap met kliksysteem.

Accessoires

- Hangstelsysteem met staalkabel, transparante voedingskabel met 3, 5 of 7 polen, matwitte/-zwarte textuur of grijze polyester met poedercoating aluminium plafondbevestigingen en ophangsteunen die in de achterkant van de basis worden geplaatst.



Normen en richtlijnen:

- 2006/95/EG - Laagspanningsrichtlijn
- 2004/108/EG - EMC-richtlijn
- 2011/65/EG - RoHS-richtlijn
- 2009/125/EG - Richtlijn Ecodesign
- 245/2009/EG + 347/2010/EU - Richtlijn Ecodesign
- 1194/2012/EG - Regelgeving Ecodesign
- EN 60598-1:2008 +A11:2009 - Armaturen. Algemene vereisten en tests
- EN 62471:2008 - Fotobiologische veiligheid van ledlampen en lampsystemen
- EN 62493: 2010 - Beoordeling van verlichtingssystemen verbandhoudend met blootstelling van het menselijk lichaam aan elektromagnetische velden
- EN 60598-2-1 - Vaste armaturen voor algemene toepassing
- EN 60598-2-2:2012 - Inbouwarmaturen
- EN 55015:2006 +A1:2007 +A2:2009 - Grenswaarden en meetmethoden van radiostoringskenmerken van elektrische verlichting en soortgelijke apparatuur.
- EN 61000-3-2:2006 +A1,A2:2009 - Limietwaarden voor de emissie van harmonische stromen (ingangsstroom van de toestellen ≤ 16 A per fase)
- EN 61000-3-3:2013 - Limietwaarde voor spanningswisselingen, spanningsschommelingen en flikkering in openbare laagspanningsnetten, voor apparatuur met een ingangsstroom ≤ 16 A per fase en zonder voorwaardelijke aansluiting
- EN 61547:2009 - EMC-immuniteitseisen
- EN 50581:2012 - Technische documentatie voor de beoordeling van elektrische en elektronische producten met betrekking op de restrictie van gevaarlijke stoffen