

Description

Ligne de LED personnalisable en H fin pour éclairage direct permanent.

La ligne de LED comprend un socle, une coiffe supérieure et une coiffe avant (droite, arrondie ou en V) et peut être montée en surface ou en suspension. Les plaques d'extrémité sont fixées sans aucune vis visible.

La combinaison de modules de ligne de LED et de lentilles PMMA garantit un rendement lumineux maximum répondant aux exigences de la norme EN-12464-1.

Matériaux

- Socle en aluminium, coiffe supérieure, coiffe avant et plaques d'extrémité.
- Finition : anodisés, revêtement en poudre blanc ou noir mat à fine texture résistant aux rayures.
- Lentilles : PMMA.
- Plaques d'extrémité : aluminium recouvert d'un revêtement en poudre blanc ou noir mat à fine texture résistant aux rayures.

Caractéristiques techniques

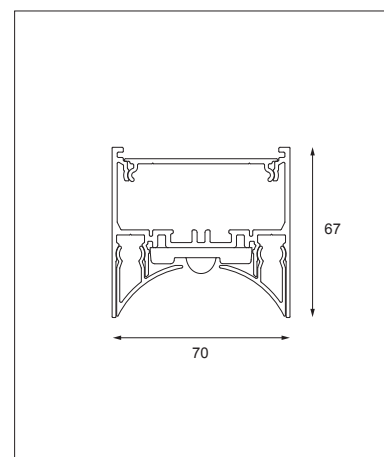
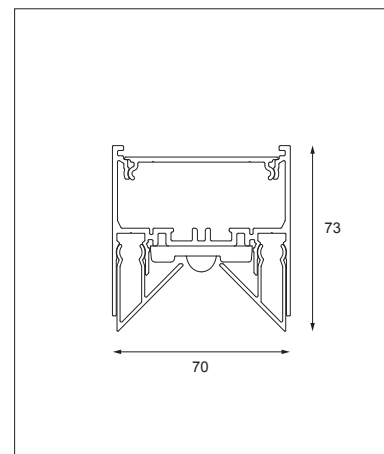
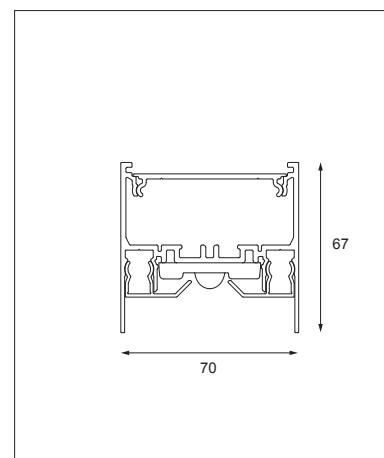
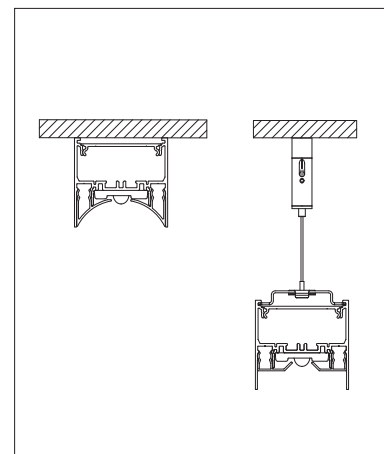
- Dimensions : 67 mm x 70 mm (h x l)
- Épaisseur moyenne de socle : 1,5 mm
- Coiffes avant :
 - Droites : encastrées de 13,5 mm dans le socle.
 - En V : inclinées et dépassant de 6 mm du socle.
 - Arrondies : affleurant avec arrondi léger vers l'intérieur depuis le bord du socle.
- Appropriée pour une ligne d'éclairage continue avec des modules de ligne de LED haute puissance de 3850 lm/m en combinaison avec des lentilles en PMMA cristallines qui garantissent une efficacité de LED maximale en conformité avec la norme EN-12464-1.
- Température de couleur : 3000 K ou 4000 K
- IRC 90+
- 3 SDCM
- L80B10 à 50 000 heures de durée de vie
- Flux lumineux : 3850 lm/m, 2900 lm/m et 1925 lm/m (en fonction du type)
- Efficacité lumineuse : dépend de la lentille et de la coiffe
- Consommation électrique : 28,8 W/m
- Lentilles : 80° et 120°
- UGR < 19 (valeur exacte fonction de la lentille et de la coiffe)
- Commandes optionnelles avec drivers de LED électroniques : non dimmable / DALI ou PUSHDIM
- Garantie : 5 ans pour lignes de LED, 5 ans pour drivers.
- Classe 1
- Tension : 220-230 V, 50-60 Hz

Installation

- Câblage exempt de halogènes préinstallé et complètement testé. Prêt pour la connexion au réseau électrique par tout point de connexion. Coiffes avant amovibles préinstallées.
- Drivers de LED remplaçables et lignes de LED préinstallées dans le socle.
- Plaques d'extrémité magnétiques simples à enlever pour une installation aisée des éclairages. Équipé d'un câble de sécurité additionnel servant à la fois de fil de mise à la terre et de protection antichute.
- Montage en surface : lumières dans le socle. Fixation au moyen de vis à panneau d'aggloméré standard, diamètre maximum 4,5 mm.
- Montage en suspension : kit de suspension et câble en acier disponibles séparément. Réglage de la hauteur côté plafond.
- Luminaire équipé d'une coiffe de protection en aluminium à encliquetage dissimulé.

Accessoires

- Kit de suspension avec câble en acier, câble d'alimentation transparent à 3, 5 ou 7 pôles, montures de plafond et appliques de suspension en aluminium, recouvertes de peinture poudre blanche/noire mate texturée ou gris polyester insérées dans la partie arrière du socle.



Normes et directives :

- 2006/95/CE - Directive Basse Tension
- 2004/108/CE - Directive CEM
- 2011/65/UE - Directive RoHS
- 2009/125/CE - Directive Écoconception
- 245/2009/CE + 347/2010/UE - Directive Écoconception
- 1194/2012/UE - Règlement Éco-conception
- EN 60598-1:2008 +A11:2009 - Luminaires. Prescriptions générales et essais
- EN 62471:2008 - Sécurité photobiologique des lampes et des appareils utilisant des lampes
- EN 62493: 2010 - Évaluation d'un équipement d'éclairage relativement à l'exposition humaine aux champs électromagnétiques
- EN 60598-2-1 - Luminaires fixes à usage général
- EN 60598-2-2:2012 - Luminaires encastrés
- EN 55015:2006 +A1:2007 +A2:2009 - Limites et méthodes de mesure des perturbations radioélectriques produites par les appareils électriques d'éclairage et les appareils analogues
- EN 61000-3-2:2006 +A1,A2:2009 - Limites pour les émissions de courant harmonique (courant appelé par les appareils inférieur ou égal à 16 A par phase)
- EN 61000-3-3:2013 - Limitation des variations de tension, des fluctuations de tension et du papillotement dans les réseaux publics d'alimentation basse tension, pour les matériels ayant un courant assigné ≤ 16 A par phase et non soumis à un raccordement conditionnel
- EN 61547:2009 - Exigences concernant l'immunité CEM
- EN 50581:2012 - Documentation technique pour l'évaluation des produits électriques et électroniques par rapport à la restriction des substances dangereuses