

## Conbox

### Multiple toestel voor montage in beton

1. Ingebouwde opening voor montage in de eerste laag beton. 2. Plaats de conbox. 3. giet de tweede laag beton. 4. Plaats de gypkit. 5. Bepleister het plafond. 6/7. Sluit het toestel aan zoals beschreven in het instructieboekje.

### Multiple Trimless toestel voor montage in beton

8. Ingebouwde opening voor montage in de eerste laag beton. 9. Plaats de conbox. 10. giet de tweede laag beton. 11. Trek het recessed frame uit naargelang de dikte van de bepleistering. 12. Bepleister het plafond. 13/14. Sluit het toestel aan zoals beschreven in het instructieboekje.

### Multiple appliance mounted in concrete

1. Built-in opening provided in first layer of concrete. 2. Mount the conbox. 3. Pour the second layer of concrete. 4. Mount the gypkit. 5. Plaster the ceiling. 6/7. Connect the appliance according to the instruction leaflet.

### Multiple Trimless appliance mounted in concrete

8. Built-in opening provided in first layer of concrete. 9. Mount the conbox. 10. Pour the second layer of concrete. 11. Pull out the recessed frame to the thickness of the plastering. 12. Plaster the ceiling. 13/14. Connect the appliance according to the instruction leaflet.

### Multiple appareil monté dans le béton

1. Ouverture encastrée, prévue dans la première couche de béton. 2. Montez le conbox. 3. Versez la seconde couche de béton. 4. Montez le gypkit. 5. Plâtrez le plafond. 6/7. Raccordez l'appareil selon le dépliant d'instruction.

### Multiple Trimless appareil monté dans le béton

8. Ouverture encastrée, prévue dans la première couche de béton. 9. Montez le conbox. 10. Versez la seconde couche de béton. 11. Ramenez le recessed frame à l'épaisseur du plâtre. 12. Plâtrez le plafond. 13/14. Raccordez l'appareil selon le dépliant d'instruction.

### In Beton eingebautes Multiple

1. In der ersten Betonschicht vorgesehene Öffnung. 2. Befestigen Sie die Conbox. 3. Gießen Sie die zweite Betonschicht. 4. Befestigen Sie den Gypkit. 5. Verputzen Sie die Decke. 6/7. Schließen Sie das Gerät gemäß Anleitungsfaltblatt an.

### In Beton eingebautes Multiple trimless

8. In der ersten Betonschicht vorgesehene Öffnung. 9. Befestigen Sie die Conbox. 10. Gießen Sie die zweite Betonschicht. 11. Ziehen Sie den Recessed Frame bis an die Oberfläche des Putzes heraus. 12. Verputzen Sie die Decke. 13/14. Schließen Sie das Gerät gemäß Anleitungsfaltblatt an.

### Multiple aparato montado en hormigón

1. La abertura incorporada está en la primera capa de hormigón. 2. Monte el conbox. 3. Vierta la segunda capa de hormigón. 4. Monte el gypkit. 5. Enyese el techo. 6/7. Conectar el aparato según el manual de instrucciones.

### Multiple Trimless aparato montado en hormigón

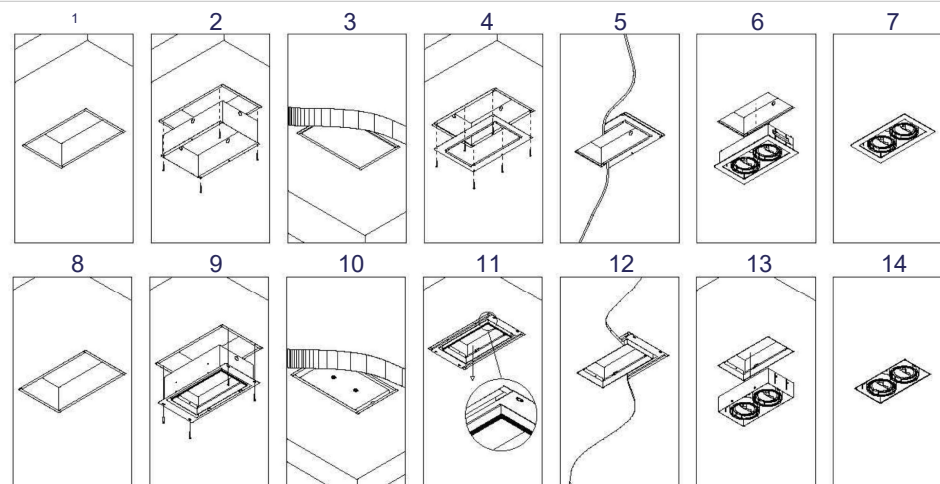
8. La abertura incorporada está en la primera capa de hormigón. 9. Monte el conbox. 10. Vierta la segunda capa de hormigón. 11. Tire del recessed frame hasta el nivel del grosor del enyesado. 12. Enyese el techo. 13/14. Conectar el aparato según el manual de instrucciones.

### Multiple apparecchio montato nel calcestruzzo

1. Apertura incorporata prevista nel primo strato di calcestruzzo. 2. Montare il conbox. 3. Versare il secondo strato di calcestruzzo. 4. Montare il gypkit. 5. Intonacare il soffitto. 6/7. Collegare l'apparecchio come descritto nel foglietto d'istruzioni.

### Multiple Trimless apparecchio montato nel calcestruzzo

8. Apertura incorporata prevista nel primo strato di calcestruzzo. 9. Montare il conbox. 10. Versare il secondo strato di calcestruzzo. 11. Tirare il recessed frame secondo lo spessore dell'intonaco. 12. Intonacare il soffitto. 13/14. Collegare l'apparecchio come descritto nel foglietto d'istruzioni.



### Multiple Conbox (always use with Multiple Gypkit):

Dimensions conbox (AxBxCxD)	
10390130 Multiple 1x Conbox	183x312x122x247
10390230 Multiple 2Lx Conbox	228x387x122x292
10390330 Multiple 3Lx Conbox	228x532x122x292
10390430 Multiple 4SQx Conbox	382x387x122x446

### Mini-Multiple Conbox (always use with Mini-Multiple Gypkit) :

10400130 Mini-Multiple 1x Conbox	122x257x147x186
10400230 Mini-Multiple 2Lx Conbox	257x222x147x321
10400330 Mini-Multiple 3Lx Conbox	257x327x147x321
10400430 Mini-Multiple 4SQx Conbox	357x222x147x421

### Slide Conbox (always use with Slide Gypkit):

10490330 Slide Square IP44 Conbox	172x112x100x236
-----------------------------------	-----------------

### Lotis 82 / Smart 82-115 Conbox:

10889830 Conbox outer dimension	192x190x130x256
---------------------------------	-----------------

### Smart Cake-Lotis-Kup 48 / Smart asy Lotis 48 LED

10889530 Conbox outer dimension	100x123x80x187
---------------------------------	----------------

### Multiple Trimless Conbox (always use with Multiple Recessed Frame):

Dimensions conbox (AxBxCxD)	
10430130 Multiple Trimless 1x Conbox	194x215x120x272
10430230 Multiple Trimless 2Lx Conbox	349x215x120x427
10430330 Multiple Trimless 3Lx Conbox	492x215x120x570
10430430 Multiple Trimless 4SQx Conbox	349x370x120x427

### Mini-Multiple Trimless Conbox (always use with Mini-Multiple Recessed Frame):

10440130 Mini-Multiple Trimless 1x Conbox	137x158x130x215
10440230 Mini-Multiple Trimless 2Lx Conbox	237x158x130x315
10440730 Mini-Multiple Trimless 3Lx Conbox	342x158x130x420
10440430 Mini-Multiple Trimless 4SQx Conbox	237x258x130x315

### Qbini 1L / 2L flange or trimless conbox

10889830 Conbox	192x190x130x256
-----------------	-----------------

### Qbini 3L flange or trimless conbox

10400230 Conbox	257x222x147x321
-----------------	-----------------

### Qbini 4L flange or trimless conbox

10400330 Conbox	257x327x147x321
-----------------	-----------------

