

Beschrijving

SMALL versie

Uiterst dunne (25 mm) vierkante armatuur voor wandmontage. Ontworpen voor op- en neerwaartse toepassingen.

De armatuurbehuizing bevat 2 printplaten met telkens 16 leds met gemiddeld vermogen erop gesoldeerd. De leds zijn bedekt met een PMMA-diffusor om de leds te beschermen en om een optimaal diffuus lichteffect te verkrijgen.

De armatuur is bevestigd op een aluminium wandbeugel en wordt op zijn plaats gehouden met twee magneten. De buitenste behuizing bevat twee kleine schroevensets om de behuizing, indien gewenst, op de wandbeugel te bevestigen, zodat de armatuur niet door onbevoegden kan worden geopend.

De wandbeugel bevat alle openingen (sleuven) voor montage op de meeste standaard enkele elektrische aansluitkasten (plastic of metaal). Op die manier kan de led-aandrijving in de elektrische aansluitkast worden geplaatst en wordt deze volledig gedekt door de armatuur.

De armatuur moet worden aangesloten op een externe led-aandrijving met gelijkstroom (350 mA). Klasse 3 armatuur, geschikt voor gebruik binnenshuis, beschermklasse IP20.

MEDIUM versie

Uiterst dunne (25 mm) rechthoekige armatuur voor wandmontage. Ontworpen voor op- en neerwaartse toepassingen.

De armatuurbehuizing bevat 2 printplaten met telkens 36 leds met gemiddeld vermogen erop gesoldeerd. De leds zijn bedekt met een PMMA-diffusor om de leds te beschermen en om een optimaal diffuus lichteffect te verkrijgen.

De armatuur is bevestigd op een aluminium wandbeugel en wordt op zijn plaats gehouden met vier magneten. De buitenste behuizing bevat twee kleine schroevensets om de behuizing, indien gewenst, op de wandbeugel te bevestigen, zodat de armatuur niet door onbevoegden kan worden geopend.

De wandbeugel bevat alle openingen (sleuven) voor montage op de meeste standaard dubbele elektrische aansluitkasten (plastic of metaal). Op die manier kan de led-aandrijving in de elektrische aansluitkast worden geplaatst en wordt deze volledig gedekt door de armatuur.

De armatuur moet worden aangesloten op een externe led-aandrijving met gelijkstroom (350 mA). Klasse 3 armatuur, geschikt voor gebruik binnenshuis, beschermklasse IP20.

LARGE versie

Uiterst dunne (25 mm) rechthoekige armatuur voor wandmontage. Ontworpen voor op- en neerwaartse toepassingen.

De armatuurbehuizing bevat 4 printplaten met telkens 36 leds met gemiddeld vermogen erop gesoldeerd. De leds zijn bedekt met een PMMA-diffusor om de leds te beschermen en om een optimaal diffuus lichteffect te verkrijgen.

De armatuur is bevestigd op een aluminium wandbeugel en wordt op zijn plaats gehouden met vier magneten. De buitenste behuizing bevat twee kleine schroevensets om de behuizing, indien gewenst, op de wandbeugel te bevestigen, zodat de armatuur niet door onbevoegden kan worden geopend.

De wandbeugel bevat alle openingen (sleuven) voor montage op de meeste standaard enkele of dubbele elektrische aansluitkasten (plastic of metaal). Op die manier kan de led-aandrijving in de elektrische aansluitkast worden geplaatst en wordt deze volledig gedekt door de armatuur.

De armatuur moet worden aangesloten op een externe led-aandrijving met gelijkstroom (350 mA). Klasse 3 armatuur, geschikt voor gebruik binnenshuis, beschermklasse IP20.

Materialen

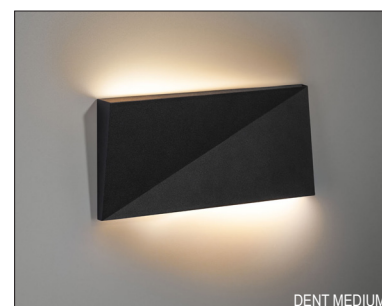
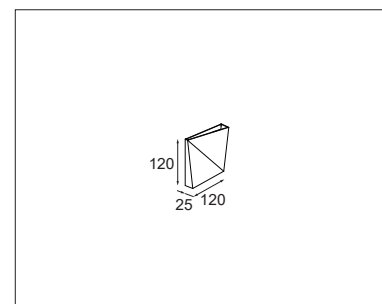
- Buitenste omhulsel en muurbasis: aluminium met krasbestendige poedercoating met fijne textuur in matwit of matzwart
- Diffusor: PMMA

Technische kenmerken

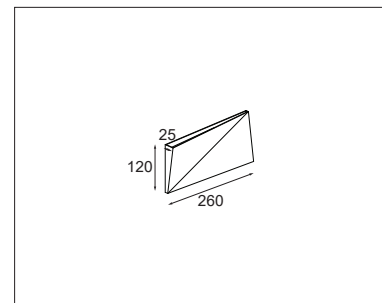
- Afmetingen:
 - Small versie: 120 mm (L) x 120 mm (H) x 25 mm (B)
 - Medium versie: 260mm (L) x 120 mm (H) x 25 mm (B)
 - Large versie: 506mm (L) x 120 mm (H) x 25 mm (B)
- Led-printplaat (16 of 36 SMD-leds met gemiddelde lichtsterkte)
- Kleurtemperatuur: 2700K of 3000K
- CRI90+
- 3SDCM
- Lichtrendement: 208 lm (Small versie), 748 lm (Medium versie) en 833 lm (Large versie) (voor 3000 K, gelakt in witte structuur)
- Armatuurefficiëntie: 32% (Small versie), 27% (Small versie), 30% (Large versie)
- Stroomverbruik: 7,8 W (Small versie), 17,6 W (Medium en Large versie); led-aandrijving niet inbegrepen
- Voor aansluiting op een elektronische led-aandrijving met gelijkstroom: keuze uit aandrijfmatrix
- Garantieperiode: 5 jaar op led, 2 jaar op aandrijving



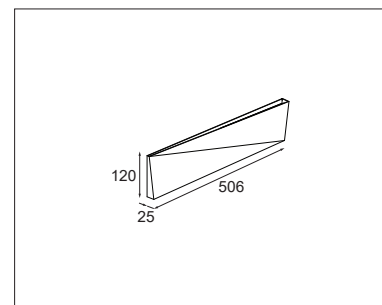
DENT SMALL



DENT MEDIUM



DENT LARGE



- Levensduur: L80B20 bij 50.000 uur
- Klasse 3
- Beschermklasse: IP20

Installatie

- Op muurbasis gemonteerd met vier universele schroeven voor spaanplaat van max. \varnothing 4 mm (niet inbegrepen). Opening in muurbasis (\varnothing 40 mm) voor aansluiting op de led-aandrijving. De armatuur kan gemakkelijk op de muurbasis worden geklikt en wordt met magneten op zijn plaats gehouden. Extra vergrendeling met twee schroevensets (inbegrepen) is mogelijk.
- Voor bevestiging op standaard ingebouwde elektriciteitskasten. Bij rechtstreekse wandmontage is ruimte voor aansluiting achter de armatuur vereist (ca. \varnothing 60 mm, 50 mm diep).
- Elektrische aansluiting op led-aandrijving door middel van twee draden (rood en zwart, 200 mm elk) en twee 2-polige doorverbindstekkers voor kabeldoorsnedes van 0,2 tot 4 mm² (inbegrepen).

Accessoires

- Geen

Normen en richtlijnen:

- 2006/95/EG - Laagspanningsrichtlijn
- 2004/108/EG - EMC-richtlijn
- 2011/65/EG - RoHS-richtlijn
- 2009/125/EG - Richtlijn Ecodesign
- 245/2009/EG + 347/2010/EU - Richtlijn Ecodesign
- 1194/2012/EG - Regelgeving Ecodesign
- EN 60598-1:2008 +A11:2009 - Armaturen. Algemene vereisten en tests
- EN 62471:2008 - Fotobiologische veiligheid van ledlampen en lampsystemen
- EN 62493: 2010 - Beoordeling van verlichtingssystemen verbandhoudend met blootstelling van het menselijk lichaam aan elektromagnetische velden
- EN 60598-2-1 - Vaste armaturen voor algemene toepassing
- EN 55015:2006 +A1:2007 +A2:2009 - Grenswaarden en meetmethoden van radiostoringskenmerken van elektrische verlichting en soortgelijke apparatuur.
- EN 61000-3-2:2006 +A1,A2:2009 - Limietwaarden voor de emissie van harmonische stromen (ingangsstroom van de toestellen \leq 16 A per fase)
- EN 61000-3-3:2013 - Limietwaarden voor spanningswisselingen, spanningschommelingen en flikkering in openbare laagspanningsnetten, voor apparatuur met een ingangsstroom \leq 16 A per fase en zonder voorwaardelijke aansluiting
- EN 61547:2009 - EMC-immuniteitseisen
- EN 50581:2012 - Technische documentatie voor de beoordeling van elektrische en elektronische producten met betrekking op de restrictie van gevaarlijke stoffen