

Description

Version **SMALL**

Luminaire carré ultra-fin (25 mm) pour un montage mural. Conçu pour les applications d'éclairage vers le haut et vers le bas.

Le capot du luminaire contient 2 PCB brasées à 16 LED de puissance moyenne chacune.

Les LED sont recouvertes d'un diffuseur en PMMA pour les protéger et obtenir une diffusion lumineuse optimale.

Le luminaire est monté sur une applique murale en aluminium et maintenu en place par deux aimants. Le capot extérieur contient deux petites vis sans tête pour, au besoin, fixer le capot sur l'applique murale, et ainsi empêcher l'ouverture non autorisée du luminaire.

L'applique murale contient des trous (oblongs) pour permettre son montage sur la plupart des boîtiers de connexion électrique simple standard (en plastique ou en métal). Ainsi, le boîtier de connexion électrique pourrait contenir le driver de LED et être entièrement recouvert par le luminaire.

Le luminaire est conçu pour être connecté à un driver de LED externe à courant constant (350 mA).

Luminaire de classe 3, compatible avec un usage intérieur, classe de protection IP20.

Version **MEDIUM**

Luminaire rectangulaire ultra-fin (25 mm) pour un montage mural. Conçu pour les applications d'éclairage vers le haut et vers le bas.

Le capot du luminaire contient 2 PCB brasées à 36 LED de puissance moyenne chacune.

Les LED sont recouvertes d'un diffuseur en PMMA pour les protéger et obtenir une diffusion lumineuse optimale.

Le luminaire est monté sur une applique murale en aluminium et maintenu en place par quatre aimants. Le capot extérieur contient deux petites vis sans tête pour, au besoin, fixer le capot sur l'applique murale, et ainsi empêcher l'ouverture non autorisée du luminaire.

L'applique murale contient des trous (oblongs) pour permettre son montage sur la plupart des boîtiers de connexion électrique double standard (en plastique ou en métal). Ainsi, le boîtier de connexion électrique pourrait contenir le driver de LED et être entièrement recouvert par le luminaire.

Le luminaire est conçu pour être connecté à un driver de LED externe à courant constant (350 mA).

Luminaire de classe 3, compatible avec un usage intérieur, classe de protection IP20.

Version **LARGE**

Luminaire rectangulaire ultra-fin (25 mm) pour un montage mural. Conçu pour les applications d'éclairage vers le haut et vers le bas.

Le capot du luminaire contient 4 PCB brasées à 36 LED de puissance moyenne chacune.

Les LED sont recouvertes d'un diffuseur en PMMA pour les protéger et obtenir une diffusion lumineuse optimale.

Le luminaire est monté sur une applique murale en aluminium et maintenu en place par quatre aimants. Le capot extérieur contient deux petites vis sans tête pour, au besoin, fixer le capot sur l'applique murale, et ainsi empêcher l'ouverture non autorisée du luminaire.

L'applique murale contient des trous (oblongs) pour permettre son montage sur la plupart des boîtiers de connexion électrique simple ou double standard (en plastique ou en métal). Ainsi, le boîtier de connexion électrique pourrait contenir le driver de LED et être entièrement recouvert par le luminaire.

Le luminaire est conçu pour être connecté à un driver de LED externe à courant constant (350 mA).

Luminaire de classe 3, compatible avec un usage intérieur, classe de protection IP20.

Matériaux

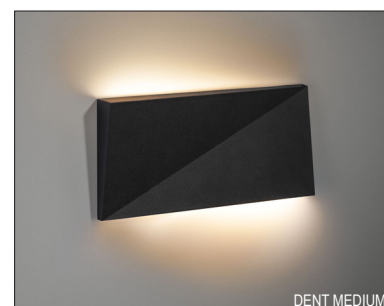
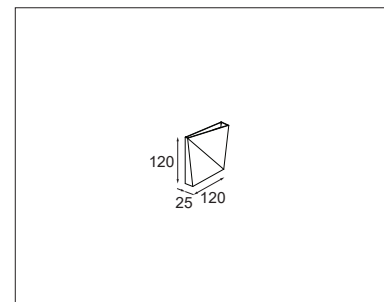
- Chemise extérieure et socle mural : aluminium recouvert d'un revêtement en poudre blanc mat ou noir mat à fine texture résistant aux rayures.
- Diffuseur : PMMA.

Caractéristiques techniques

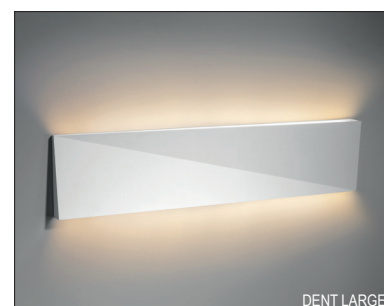
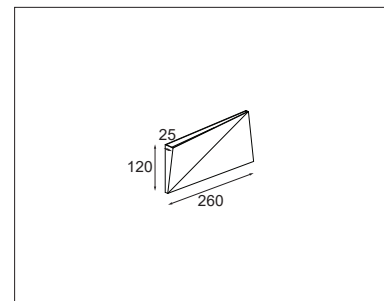
- Dimensions :
 - Version SMALL : 120 mm (L) x 120 mm (H) x 25 mm (l)
 - Version MEDIUM : 260 mm (L) x 120 mm (H) x 25 mm (l)
 - Version LARGE : 506 mm (L) x 120 mm (H) x 25 mm (l)
- PCB de LED (16 ou 36 LED SMD de moyenne puissance)
- Température de couleur : 2700 K ou 3000 K
- IRC 90+
- 3 SDCM
- Flux lumineux : 208 lm (version SMALL), 748 lm (version MEDIUM) et 833 lm (version LARGE) (pour 3000 K, peinture de structure blanche)
- Efficacité lumineuse : 32 % (version SMALL), 27 % (version MEDIUM), 30 % (version LARGE)
- Consommation électrique du luminaire : 7,8 W (version SMALL), 17,6 W (version MEDIUM et LARGE) ; driver de LED exclu
- Pour la connexion à un driver de LED à courant constant électronique : sélection à partir de la matrice de driver



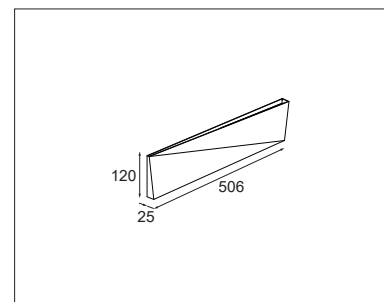
DENT SMALL



DENT MEDIUM



DENT LARGE



- Garantie : 5 ans pour les LED, 2 ans pour les drivers
- Durée de vie : L80B20 @ 50 000 heures
- Classe 3
- Classe de protection : IP20

Installation

- Montage sur socle mural avec quatre vis universelles pour panneau d'aggloméré de \varnothing 4 mm max. (non comprises). Évidement dans le socle mural (\varnothing 40 mm) pour raccorder le driver de LED. Le luminaire se fixe facilement au socle mural et est maintenu en place au moyen d'aimants. Sécurité supplémentaire au moyen de deux vis sans tête (incluses).
- Conçu pour un montage sur boîtiers électriques standard intégrés et à montage mural. Lorsqu'il est directement monté sur le mur, un espace de connexion est requis derrière le luminaire (\varnothing 60 mm, 50 mm de profondeur, environ).
- Connexion électrique au driver de LED au moyen de deux fils (rouge et noir de 200 mm chacun) et de deux bornes de raccordement à levier bipolaire pour des sections de fils entre 0,2 et 4 mm² (inclus).

Accessoires

- Aucun.

Normes et directives :

- 2006/95/CE - Directive basse tension
- 2004/108/CE - Directive CEM
- 2011/65/UE - Directive RoHS
- 2009/125/CE - Directive Écoconception
- 245/2009/CE + 347/2010/UE - Directive Écoconception
- 1194/2012/UE - Règlement Écoconception
- EN 60598-1:2008 +A11:2009 - Luminaires. Prescriptions générales et essais
- EN 62471:2008 - Sécurité photobiologique des lampes et des appareils utilisant des lampes
- EN 62493:2010 - Évaluation d'un équipement d'éclairage relativement à l'exposition humaine aux champs électromagnétiques
- EN 60598-2-1 - Luminaires fixes à usage général
- EN 55015:2006 +A1:2007 +A2:2009 - Limites et méthodes de mesure des perturbations radioélectriques produites par les appareils électriques d'éclairage et les appareils analogues
- EN 61000-3-2:2006 +A1,A2:2009 - Limites pour les émissions de courant harmonique (courant appelé par les appareils inférieur ou égal à 16 A par phase)
- EN 61000-3-3:2013 - Limitation des variations de tension, des fluctuations de tension et du papillotement dans les réseaux publics d'alimentation basse tension, pour les matériels ayant un courant assigné inférieur ou égal à 16 A par phase et non soumis à un raccordement conditionnel
- EN 61547:2009 - Exigences concernant l'immunité CEM
- EN 50581:2012 - Documentation technique pour l'évaluation des produits électriques et électroniques par rapport à la restriction des substances dangereuses