

## Beschrijving

Aluminium led-armatuur voor opbouwmontage, bestaande uit een 230V-trackadapter met ingebouwde dimbare aandrijving en uitgerust met een rechthoekige unit met ingebouwde led-COB-lichtbron. De lampunit kan 360° verticaal en 90° horizontaal worden gedraaid. Geen schroeven of andere bevestigingsmiddelen zichtbaar.

Uitsluitend voor gebruik binnenshuis, beschermklasse IP20.

## Materialen

- Lampunit: aluminium met krasbestendige poedercoating met fijne textuur in zwart of wit
- Reflector: hoogglans aluminium
- 230V-adapter: wit of zwart polycarbonaat

## Technische kenmerken

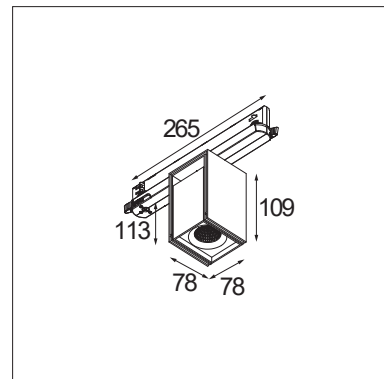
- Afmetingen: 78 mm x 78 mm x 109 mm (L x B x H)
- Reflectoren: medium (25°) en flood (40°)
- Krachtige COB-leds
- Kleurtemperatuur: 2700 K, 3000 K of warm dim (1800 K - 3000 K)
- CRI 90+
- 3SDCM
- Lichtrendement: 900 lm (voor 3000 K, armatuur met medium lichtsterkte gelakt in witte structuur)
- Armatuurefficiëntie: 87%
- Stroomverbruik: 14 W voor 1L-armatuur (stroomverbruik van aandrijving inbegrepen)
- UGR 22
- Verkrijgbaar met DALI dimbare of draadloze Bluetooth-aandrijving
- Garantieperiode: 5 jaar op led-lampen, 2 jaar op aandrijving
- Levensduur: L80 B20 bij 50.000 uur
- Vermogen: 220-230 V, 50-60 Hz
- Klasse 1
- Uitsluitend voor gebruik binnenshuis (IP20)

## Installatie

Voor installatie op een universele 3-fasige rail

## Accessoires

Geen



## Normen en richtlijnen:

- Normen en richtlijnen:
- 2006/95/EG - Laagspanningsrichtlijn
- 2004/108/EG - EMC-richtlijn
- 2011/65/EU - RoHS-richtlijn
- 2009/125/EG - Richtlijn Ecodesign
- 245/2009/EG + 347/2010/EU - Richtlijn Ecodesign
- 1194/2012/EU - Regelgeving Ecodesign
- EN 60598-1:2008 +A11:2009 - Armaturen. Algemene vereisten en tests
- EN 62471:2008 - Fotobiologische veiligheid van ledlampen en lampsystemen
- EN 62493: 2010 - Beoordeling van verlichtingssystemen verbandhoudend met blootstelling van het menselijk lichaam aan elektromagnetische velden
- EN 60598-2-1 - Vaste armaturen voor algemene toepassing
- EN 55015:2006 +A1:2007 +A2:2009 - Grenswaarden en meetmethoden van radiostoringskenmerken van elektrische verlichting en soortgelijke apparatuur.
- EN 61000-3-2:2006 +A1,A2:2009 - Limietwaarden voor de emissie van harmonische stromen (ingangsstroom van de toestellen ≤ 16 A per fase)
- EN 61000-3-3:2013 - Limietwaarden voor spanningswisselingen, spanningsschommelingen en flikkering in openbare laagspanningsnetten, voor apparatuur met een ingangsstroom ≤ 16 A per fase en zonder voorwaardelijke aansluiting
- EN 61547:2009 - EMC-immuniteitseisen
- EN 50581:2012 - Technische documentatie voor de beoordeling van elektrische en elektronische producten met betrekking op de restrictie van gevaarlijke stoffen