

PISTA TRACK ACCESSOIRES

Beschrijving

Magnetisch railsysteem voor laagspanning (48 V DC) geschikt voor armaturen op 48 V DC-rail.

Het aluminium railsysteem bevat 4 koperen geleiders: 2 geleiders voor de + en - pool van de voedingsspanning; 2 geleiders voor dimmen via DALI of 1-10V-systeem.

Het railsysteem is voorzien van een interne mechanische sleutel, wat voorkomt dat armaturen of accessoires in de verkeerde polarisatie geklikt kunnen worden.

Het magnetisch railsysteem kan via opbouwmontage, met hangstelsysteem, verzonken of verzonken zonder sierlijst worden gemonteerd.

Er is ook een hangende rail opwaarts/neeawaarts verkrijgbaar.

Beschikbare accessoires:

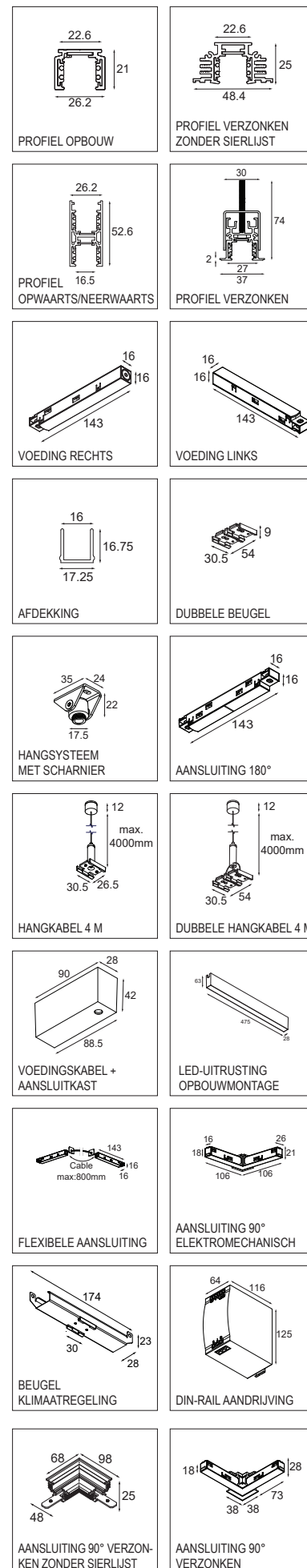
- Voeding links en rechts
- Eindplaten
- 180° elektrische aansluiting
- 180° mechanische aansluiting (alleen voor verzonken profiel)
- 90° elektromechanische aansluiting (zowel voor opbouwmontage als hangstelsysteem) voor aansluiting binnen en buiten
- Bij aansluiting voor opbouw: ook aansluitingen van wand op plafond beschikbaar
- 90° flexibele aansluiting
- 90° gebogen aansluiting (R 500 mm), voor opbouwmontage en hangstelsysteem
- 135° gebogen aansluiting (R 500 mm), voor opbouwmontage en hangstelsysteem
- 90° aansluiting zonder sierlijst (binnen/buiten)
- Lineaire plastic afdekking om lege ruimtes in de rail te vullen
- Stalen hangkabel van 4 meter voor enkele rail
- Specifieke beugels voor installatie op plafond met klimaatregeling (SAPP)
- Dubbele stalen hangkabel van 4 meter voor twee enkele rails die naast elkaar hangen
- Hangstelsysteem met scharnieren voor schuine plafonds
- Dubbele beugel om twee enkele rails naast elkaar te koppelen
- Voedingskabel 4x1,5 mm² van 2 meter met rechthoekige plafond aansluitkast
- Behuizing voor 48V-aandrijving via opbouwmontage 75 W en 150 W
- Externe 48V-aandrijvingen: 75 W, 120 W, 240 W, 320 W en 100 W

Materialen

- Rail opbouwmontage/hangstelsysteem: aluminium, afgewerkt met krasbestendige poedercoating in wit of zwart met fijne textuur of afwerking in geborstelde anodisatie: brons of champagne
- Rail verzonken montage: aluminium, afgewerkt met krasbestendige matzwarte poedercoating (zonder textuur). De installatiebeugel voor deze rail is gemaakt van gegalvaniseerd staal (dikte 1,2 mm)
- Voeding links en rechts: polycarbonaat wit of zwart
- Oppervlak eindplaat: polycarbonaat wit of zwart
- Eindplaat verzonken: PMMA zwart
- 180° elektrische aansluiting: polycarbonaat wit of zwart
- 180° mechanische aansluiting voor verzonken profiel: staalplaat 2 mm, afgewerkt met krasbestendige zwarte poedercoating met fijne textuur
- 90° elektromechanische aansluiting: polycarbonaat wit of zwart
- Lineaire plastic afdekking: polycarbonaat wit of zwart
- (Dubbele) stalen hangkabel van 4 meter: gegalvaniseerd staal met matzwarte afwerking, cilinders voor hangstelsysteem aan plafond gemaakt van aluminium en afgewerkt met krasbestendige witte of zwarte poedercoating met fijne textuur
- Dubbele beugel: aluminium, afgewerkt met krasbestendige poedercoating in wit of zwart met fijne textuur
- Voedingskabel 4x1,5 mm²: FEP- en TPE-isolatie zwart
- Rechthoekige plafondkast: aluminium, afgewerkt met krasbestendige poedercoating in wit of zwart met fijne textuur. Plafondbeugel gemaakt van gegalvaniseerd staal (dikte 1 mm)

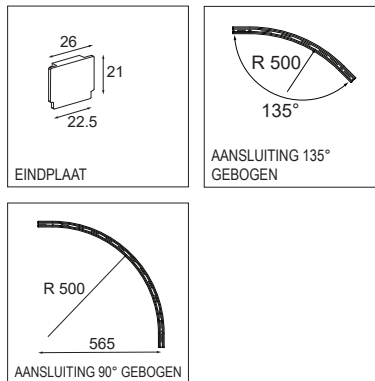
Installatie

- Opbouwmontage: plafond- of wandmontage met universele schroeven voor spaanplaat van ø4 mm (niet inbegrepen in de verpakking).
- Hangstelsysteem: Plafondcilinders worden op het plafond gemonteerd met universele schroeven voor spaanplaat van ø4 mm (niet inbegrepen in de verpakking). De plafondkast bevat vier 3-polige doorverbindstekkers, geschikt voor kabels tot 4 mm² en geschikt voor verbindingkabels. De hanghoogte kan versteld worden aan de achterkant van de rail met een vergrendelsysteem.
- Verzonken montage door middel van de bijgeleverde installatiebeugels voor een plafonddikte van 5 tot 30 mm. Geen afwerking met bepleistering nodig.
- Verzonken montage zonder sierlijst door middel van de bijgeleverde installatiebeugels voor een plafonddikte van 12 tot 25 mm. Bepleistering na installatie vereist.
- Elektrische aansluiting: 48 V DC aansluiten op de voeding (links of rechts). De voedingen zijn geschikt voor massieve en flexibele kabels tot 1,5 mm².
- Het 48 V DC-railsysteem is geschikt voor maximaal 15 A bij een opstelling met 1 rail.



Accessoires

- 48 V onafhankelijk of led-aandrijvingen op DIN-rail gemonteerd zijn verkrijgbaar in de aandrijfmatrix.



Normen en richtlijnen:

- 2006/95/EG - Laagspanningsrichtlijn
- 2004/108/EG - EMC-richtlijn
- 2011/65/EU - RoHS-richtlijn
- 2009/125/EG - Richtlijn Ecodesign
- 245/2009/EG + 347/2010/EU - Richtlijn Ecodesign
- 1194/2012/EU - Verordening Ecodesign
- EN 60598-1:2008 +A11:2009 - Armaturen. Algemene vereisten en tests
- EN 62471:2008 - Fotobiologische veiligheid van led-lampen en lampsystemen
- EN 62493: 2010 - Beoordeling van verlichtingssystemen verbandhoudend met blootstelling van het menselijk lichaam aan elektromagnetische velden
- EN 60598-2-1 - Vaste armaturen voor algemene toepassing
- EN 55015:2006 +A1:2007 +A2:2009 - Grenswaarden en meetmethoden van radiostoringskenmerken van elektrische verlichting en soortgelijke apparatuur
- EN 61000-3-2:2006 +A1,A2:2009 - Limietwaarden voor de emissie van harmonische stromen (ingangsstroom van de toestellen ≤ 16 A per fase)
- EN 61000-3-3:2013 - Limietwaarden voor spanningswisselingen, spanningschommelingen en flikkering in openbare laagspanningsnetten, voor apparatuur met een ingangsstroom ≤ 16 A per fase en zonder voorwaardelijke aansluiting
- EN 61547:2009 - EMC-immuniteitseisen
- EN 50581:2012 - Technische documentatie voor de beoordeling van elektrische en elektronische producten met betrekking tot de restrictie van gevaarlijke stoffen