

Beschreibung

Niederspannungs-Magnetschienensystem (48 V DC), geeignet für Leuchten für Montage an 48 V-Schiene.

Das Aluminium-Schienensystem beinhaltet vier Kupferleiter: 2 Leiter für den „+“ und den „-“ Pol der Versorgungsspannung; 2 Leiter für die Dimmung über das DALI- oder 1-10V-System.

Das Schienensystem verfügt über einen internen mechanischen Schlüssel, der verhindert, dass Leuchten oder Zubehörartikel mit falscher Polarität angeklickt werden.

Das Magnetschienensystem eignet sich für Aufbau-, Pendel-, Einbau- oder randlose Einbaumontage. Sie ist auch als Schiene für Pendelmontage mit nach oben und nach unten gerichtetem Licht lieferbar.

Erhältliches Zubehör:

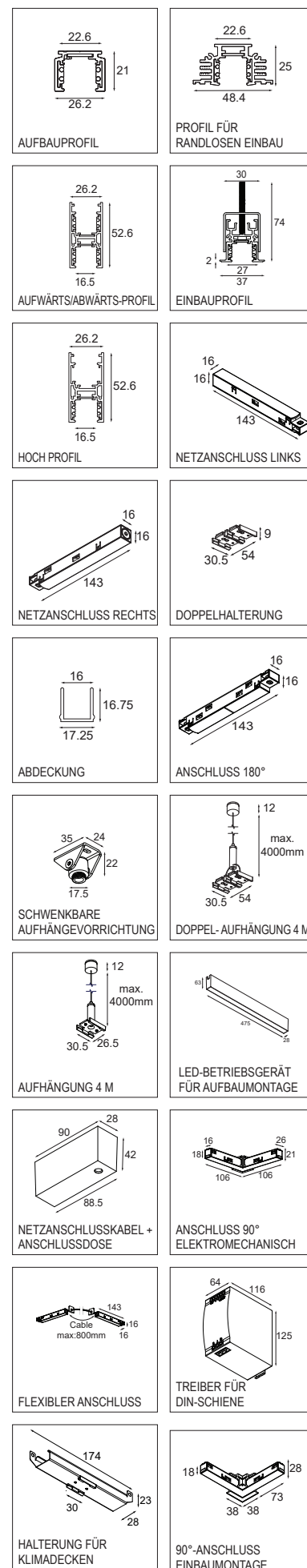
- Netzanschluss links und rechts
- Endkappen
- Elektrischer Anschluss 180°
- Mechanischer Anschluss 180° (nur für Einbauprofil)
- Elektromechanischer Anschluss 90° (für Aufbau- und Pendelmontage) für Innen- und Außenanschluss
- Bei Anschluss in Aufbaumontage: auch Wand-Deckenanschlüsse erhältlich
- Flexibler 90°-Anschluss
- Um 90° gebogener Anschluss (R500 mm), für Aufbau- und Pendelmontage
- Um 135° gebogener Anschluss (R500 mm), für Aufbau- und Pendelmontage
- Randloser 90°-Anschluss (innen/außen)
- X und T Anschluss für Aufbau- und Pendelmontage
- Lineare Kunststoffabdeckung zur Auffüllung von Leerstellen in der Schiene
- Stahlseilaufhängung, 4 Meter, für Einzelschiene
- Spezielle Halterungen für Installation an Klimadecke (SAPP)
- Doppel-Stahlseilaufhängung, 4 Meter, für zwei nebeneinander aufgehängte Einzelschienen
- Schwenkbare Aufhängung für schräge Decken
- Doppelhalterung zur Kopplung von zwei Einzelschienen nebeneinander
- Netzkabel 4x1,5 mm² (2 Meter) mit rechteckiger Decken-Anschlussdose
- 48 V-Treibergehäuse (100 W und 150 W) für Aufbaumontage
- Entfernt installierte 48 V-Treiber: 75 W, 120 W, 240 W, 320 W und 100 W

Werkstoffe

- Schiene für Aufbau-/Pendelmontage: Aluminium mit einer kratzfesten, fein texturierten Pulverlackierung in Schwarz oder Weiß oder mit gebürstetem, eloxiertem Finish: Bronze oder Champagner
- Schiene für Einbaumontage: Aluminium mit einer kratzfesten Pulverlackierung in Mattschwarz (nicht texturiert) Die Montagehalterung für diese Schiene ist aus verzinktem Stahl (Stärke 1,2 mm) gefertigt
- Netzanschluss links und rechts: Polycarbonat in Weiß oder Schwarz
- Endkappe Aufbaumontage: Polycarbonat in Weiß oder Schwarz
- Endkappe Einbaumontage: PMMA schwarz
- Elektrischer Anschluss 180°: Polycarbonat in Weiß oder Schwarz
- Mechanischer Anschluss 180° für Einbauprofil: Stahlblech 2 mm, mit einer kratzfesten, fein texturierten Pulverlackierung in Schwarz
- Elektromechanischer Anschluss 90°: Polycarbonat in Weiß oder Schwarz
- Lineare Kunststoffabdeckung: Polycarbonat in Weiß oder Schwarz
- (Doppel-) Stahlseilaufhängung, 4 Meter: verzinkter Stahl, mattschwarz beschichtet, Decken-Aufhängezylinder aus Aluminium, mit einer kratzfesten, fein texturierten Pulverlackierung in Weiß oder Schwarz
- Doppelhalterung: Aluminium, mit einer kratzfesten, fein texturierten Pulverlackierung in Schwarz oder Weiß
- Netzanschlusskabel 4x1,5mm²: FEP- und TPE-Isolierung, schwarz
- Rechteckige Decken-Anschlussdose: Aluminium, mit einer kratzfesten, fein texturierten Pulverlackierung in Weiß oder Schwarz Deckenhalterung aus verzinktem Stahl (Stärke 1 mm)

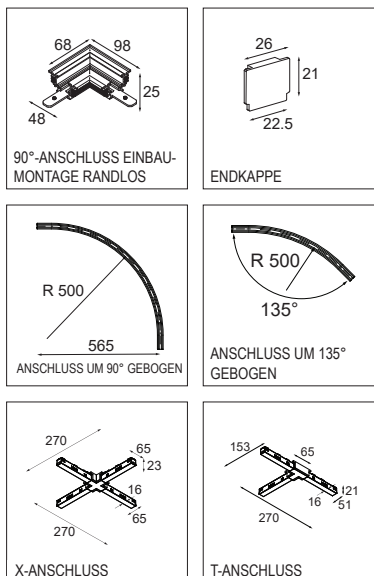
Installation

- Aufbaumontage: Decken- oder Wandmontage mit Universal-Spanplattenschrauben mit \varnothing 4 mm (nicht im Lieferumfang)
- Pendelmontage: Montage der Deckenzylinder an der Decke mit Universal-Spanplattenschrauben mit \varnothing 4 mm (nicht im Lieferumfang). Die Decken-Anschlussdose enthält vier dreipolige Verbindungsklemmen, geeignet für Leiter bis 4 mm² und bereit für Durchschleifung. Die Höheneinstellung der Aufhängung erfolgt an der Rückseite der Schiene mit einem Griplock-System.
- Einbaumontage mittels beiliegender Montagehalterungen für Deckenstärken von 5 bis 30 mm. Kein Verputzen erforderlich.
- Randlose Einbaumontage mittels beiliegender Montagehalterungen für Deckenstärken von 12 bis 25 mm. Nach dem Einbau sind Verputzarbeiten erforderlich.
- Elektrischer Anschluss: Netzanschluss (links und rechts) an 48 V DC anschließen. Die Netzanschlüsse sind für Starr- und Litzenleiter bis 1,5 mm² geeignet.
- Das 48 V-DC-Schienensystem ist durch 1-Schienen-Konfiguration für maximal 15 A ausgelegt.



Zubehör

- Unabhängige oder an DIN-Schiene montierte 48 V-LED-Treiber sind in der Treibermatrix erhältlich.



Normen und Richtlinien:

- 2006/95/EG – Niederspannungsrichtlinie
- 2004/108/EG – EMV-Richtlinie
- 2011/65/EU – RoHS-Richtlinie
- 2009/125/EG – Ecodesign-Richtlinie
- 245/2009/EG + 347/2010/EU – Ecodesign-Richtlinie
- 1194/2012/EU – Ecodesign-Verordnung
- EN 60598-1:2008 +A11:2009 – Leuchten – Allgemeine Anforderungen und Prüfungen
- EN 62471:2008 – Photobiologische Sicherheit von Lampen und Lampensystemen
- EN 62493: 2010 – Beurteilung von Beleuchtungseinrichtungen bezüglich der Exposition von Personen gegenüber elektromagnetischen Feldern
- EN 60598-2-1 – Ortsfeste Leuchten für allgemeine Zwecke
- EN 55015:2006 +A1:2007 +A2:2009 – Grenzwerte und Messverfahren für Funkstörungen von elektrischen Beleuchtungseinrichtungen und ähnlichen Elektrogeräten
- EN 61000-3-2:2006 +A1,A2:2009 – Grenzwerte für Oberschwingungsströme (Geräte-Eingangsstrom ≤ 16 A je Leiter)
- EN 61000-3-3:2013 – Begrenzung von Spannungsänderungen, Spannungsschwankungen und Flicker in öffentlichen Niederspannungs-Versorgungsnetzen für Geräte mit einem Bemessungsstrom ≤ 16 A je Leiter, die keiner Sonderanschlussbedingung unterliegen
- EN 61547:2009 – Störfestigkeitsanforderungen
- EN 50581:2012 – Technische Dokumentation zur Beurteilung von Elektro- und Elektronikgeräten hinsichtlich der Beschränkung gefährlicher Stoffe