

## Beschrijving

Cilindervormige, verstelbare, op rail gemonteerde led-armatuur van 48 V, bestaande uit twee onderdelen: de behuizing en een draaiende stang waarmee de armatuur kan worden versteld en waarin de laagspanningsadapter van 48 V zit. De adapter bevat een elektronische omzetter (DALI of 1-10 V) die 48 V gelijkstroom omzet in een constante stroom.

De behuizing kan 360° rond de adapter en 90° rond de stang gedraaid worden.

De behuizing bevat een asferische lens, voor een optimale vorm van de lichtstraal.

Ook beschikbaar in een versie met twee lampen.

Geen schroeven of kabels zichtbaar.

## Materialen

- Aluminium behuizing afgewerkt met krasbestendige poedercoating in matzwart of matwit met fijne textuur. Ook beschikbaar in brons, zilver-brons, goud, champagne en matzwart geschuurd geanodiseerd en in zwart chroom hoogglans afwerking
- Asferische optische glazen lens
- Aluminium draaiende stang en achterplaat, afgewerkt met krasbestendige matzwarte poedercoating
- Aluminium koelplaat afgewerkt in gegalvaniseerd zwart
- Interne bladveren: roestvrij staal
- Led-houder: zwart polycarbonaat
- Adapter: zwart of wit polycarbonaat

## Technische kenmerken

- Afmetingen:  $\varnothing$  45 mm x 88 mm ( $\varnothing$  x H excl. adapter en draaiende stang)
- Lens: spot (16°) en middelde lichtbundel (28°)
- Krachtige COB-leds
- Kleurtemperatuur: 2700 K of 3000 K
- CRI90+
- 2SDCM
- Lichtrendement: 610 lm (voor 3000 K en armatuur gelakt in witte structuur)
- Armatuurefficiëntie: 62%
- Stroomverbruik: 11 W (inclusief aandrijving)
- UGR 13
- Verkrijgbaar met bijgeleverde 1-10 V of DALI-aandrijving
- Vermogen: 48 V DC
- Klasse 3
- Uitsluitend voor gebruik binnenshuis (IP20)
- Gloeidraad klasse 960°C
- Levensduur: L80 B20 bij 50.000 uur
- Garantieperiode: 5 jaar op leds, 2 jaar op aandrijving

## Installatie

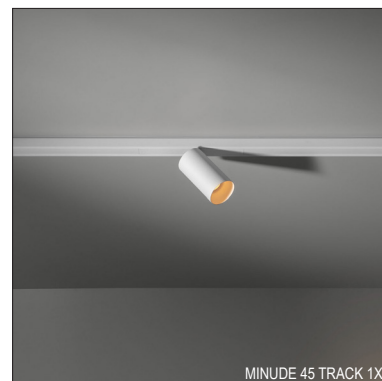
- Voor installatie in een enkelfasig, dimbaar magnetisch railsysteem met 48V-laagspanning

## Accessoires

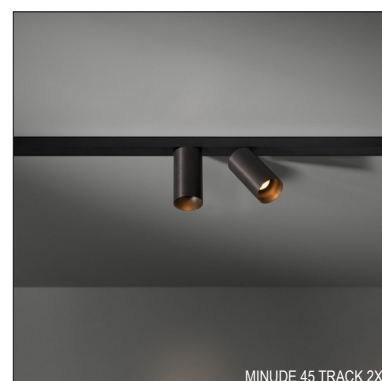
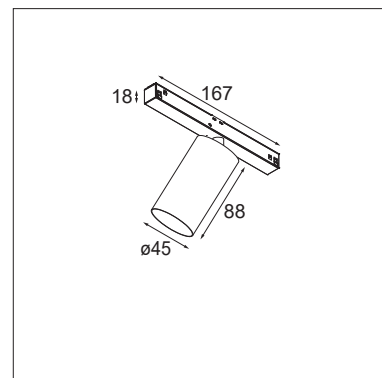
- Geen

## Normen en richtlijnen:

- 2006/95/EG - Laagspanningsrichtlijn
- 2004/108/EG - EMC-richtlijn
- 2011/65/EG - RoHS-richtlijn
- 2009/125/EG - Richtlijn Ecodesign
- 245/2009/EG + 347/2010/EU - Richtlijn Ecodesign
- 1194/2012/EG - Regelgeving Ecodesign
- EN 60598-1:2008 +A11:2009 - Armaturen. Algemene vereisten en tests
- EN 62471:2008 - Fotobiologische veiligheid van ledlampen en lampsystemen
- EN 62493:2010 - Beoordeling van verlichtingssystemen verbandhoudend met blootstelling van het menselijk lichaam aan elektromagnetische velden
- EN 60598-2-1 - Vaste armaturen voor algemene toepassing
- EN 55015:2006 +A1:2007 +A2:2009 - Grenswaarden en meetmethoden van radiostoringskenmerken van elektrische verlichting en soortgelijke apparatuur.
- EN 61000-3-2:2006 +A1,A2:2009 - Limietwaarden voor de emissie van harmonische stromen (ingangsstroom van de toestellen  $\leq$  16 A per fase)
- EN 61000-3-3:2013 - Limietwaarden voor spanningswisselingen, spanningschommelingen en flikkering in openbare laagspanningsnetten, voor apparatuur met een ingangsstroom  $\leq$  16 A per fase en zonder voorwaardelijke aansluiting
- EN 61547:2009 - EMC-immuniteitseisen
- EN 50581:2012 - Technische documentatie voor de beoordeling van elektrische en elektronische producten met betrekking op de restrictie van gevaarlijke stoffen



MINUDE 45 TRACK 1X



MINUDE 45 TRACK 2X

