

Description

Luminaire à LED en aluminium monté sur rails comprenant une unité de lampe en forme de dôme et doté d'un adaptateur basse tension 48 V pour la suspension du cordon d'alimentation noir de 2 mètres.

Réglage possible de l'unité de lampe en forme de dôme : 360° à l'horizontale, + 45° / - 45° à la verticale.

L'adaptateur contient le convertisseur électronique (DALI ou 1-10 V) qui convertit le courant CC 48 V en courant constant.

Conçu uniquement pour un usage intérieur, avec classe de protection IP 20.

Aucune vis visible après installation.

Matériaux

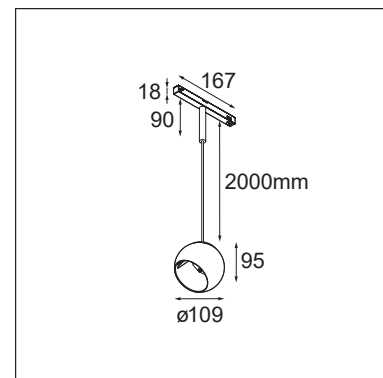
- Unité de lampe en forme de dôme en aluminium recouverte d'un revêtement en poudre blanc mat, noir mat ou gris souris, à fine texture résistant aux rayures.
- Cache arrière du dôme en aluminium recouvert d'un revêtement en poudre blanc mat, noir mat ou gris souris à fine texture résistant aux rayures.
- Tube de connexion en aluminium recouvert d'un revêtement en poudre blanc ou noir mat, à fine texture résistant aux rayures.
- Plaque porte-LED : aluminium anodisé noir.
- Réflecteur : aluminium brillant et or ou champagne anodisé ; disponible séparément.
- Cordon d'alimentation noir mat, 2 x 0,3 mm², fils avec isolation FEP, gaine extérieure TPE
- Adaptateur : polycarbonate noir ou blanc.

Caractéristiques techniques

- Dimensions : \varnothing 109 mm x 88 mm (\varnothing x h, sans adaptateur et tube de connexion)
- Réflecteurs :
 - faisceau très étroit « superspot » (10° alu-champagne-or)
 - faisceau moyen (25° alu-champagne-or)
 - faisceau large (40° alu-champagne-or)
- Réflecteurs - blanc chaud :
 - faisceau moyen (25° alu)
 - faisceau large (40° alu-champagne-or)
- LED COB de haute puissance
- Température de couleur : 2700 K ou 3000 K (3500 K et 4000 K disponibles sur demande), également disponible avec la technologie de blanc chaud
- IRC 90+
- 3 SDCM
- Flux lumineux : 718 lm (pour 3000 K, faisceau moyen)
- Efficacité lumineuse : 87 %
- Consommation électrique du luminaire : 8,5 W (driver inclus)
- UGR 15
- Disponible avec driver 1-10 V ou DALI inclus
- Tension : 48 V CC
- Classe 3
- Test au fil incandescent : 960 °C
- Usage intérieur uniquement (IP 20)
- Durée de vie : L80 B20 @ 50 000 heures
- Garantie : 5 ans pour les LED, 2 ans pour les drivers

Installation

À installer dans un système de rails magnétiques à variation, basse tension 48 V, en phase unique. Glisser le boîtier de plafond en aluminium sur les ressorts du support.



Accessoires

Réflecteurs disponibles en fonction de la source de LED

Pour les LED 2700 K et 3000 K :

Réflecteurs magnétiques en aluminium brillant, en aluminium anodisé or et champagne, disponibles dans les angles de faisceau suivants :

- faisceau très étroit « superspot » (10°)
- faisceau moyen (25°)
- faisceau large (40°)

Pour les LED blanc chaud :

Réflecteurs magnétiques en aluminium brillant disponibles dans les angles de faisceau suivants :

- faisceau moyen (25°)
- faisceau large (40°)

Réflecteurs magnétiques en aluminium anodisé or et champagne uniquement disponibles dans l'angle de faisceau large (40°)

Normes et directives :

- 2006/95/CE - Directive Basse Tension
- 2004/108/CE - Directive CEM
- 2011/65/UE - Directive RoHS
- 2009/125/CE - Directive Écoconception
- 245/2009/CE + 347/2010/UE - Directive Écoconception
- 1194/2012/UE - Règlement Écoconception
- EN 60598-1:2008 +A11:2009 - Luminaires. Prescriptions générales et essais
- EN 62471:2008 - Sécurité photobiologique des lampes et des appareils utilisant des lampes
- EN 62493: 2010 - Évaluation d'un équipement d'éclairage relativement à l'exposition humaine aux champs électromagnétiques
- EN 60598-2-1 - Luminaires fixes à usage général
- EN 55015:2006 +A1:2007 +A2:2009 - Limites et méthodes de mesure des perturbations radioélectriques produites par les appareils électriques d'éclairage et les appareils analogues
- EN 61000-3-2:2006 +A1,A2:2009 - Limites pour les émissions de courant harmonique (courant appelé par les appareils inférieur ou égal à 16 A par phase)
- EN 61000-3-3:2013 - Limitation des variations de tension, des fluctuations de tension et du papillotement dans les réseaux publics d'alimentation basse tension, pour les matériels ayant un courant assigné inférieur ou égal à 16 A par phase et non soumis à un raccordement conditionnel
- EN 61547:2009 - Exigences concernant l'immunité CEM
- EN 50581:2012 - Documentation technique pour l'évaluation des produits électriques et électroniques par rapport à la restriction des substances dangereuses