

Description

Luminaire à LED en aluminium monté sur rails comprenant une unité de lampe en forme de dôme et doté d'un adaptateur basse tension 48 V pour la suspension du cordon d'alimentation noir de 2 mètres.

L'adaptateur contient le convertisseur électronique (DALI ou 1-10 V) qui convertit le courant CC 48 V en courant constant.

Conçu uniquement pour un usage intérieur, avec classe de protection IP 20.

Aucune vis visible après installation.

Matériaux

- Unité de lampe en forme de dôme en aluminium recouverte d'un revêtement en poudre blanc mat, noir mat ou gris souris, à fine texture résistant aux rayures.
- Tube de connexion en aluminium recouvert d'un revêtement en poudre blanc ou noir mat, à fine texture résistant aux rayures.
- Plaque porte-LED : aluminium anodisé noir.
- Réflecteur : aluminium brillant et or ou champagne anodisé ; disponible séparément.
- Cordon d'alimentation noir mat, 2 x 0,3 mm², fils avec isolation FEP, gaine extérieure TPE
- Adaptateur : polycarbonate noir ou blanc.

Caractéristiques techniques

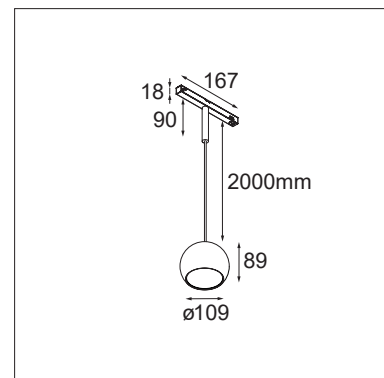
- Dimensions : \varnothing 109 mm x 88 mm (\varnothing x h, sans adaptateur et tube de connexion)
- Réflecteurs :
 - faisceau très étroit « superspot » (10° alu-champagne-or)
 - faisceau moyen (25° alu-champagne-or)
 - faisceau large (40° alu-champagne-or)
- Réflecteurs - blanc chaud :
 - faisceau moyen (25° alu)
 - faisceau large (40° alu-champagne-or)
- LED COB de haute puissance
- Température de couleur : 2700 K ou 3000 K (3500 K et 4000 K disponibles sur demande), également disponible avec la technologie de blanc chaud
- IRC 90+
- 3 SDCM
- Flux lumineux : 718 lm (pour 3000 K, faisceau moyen)
- Efficacité lumineuse : 87 %
- Consommation électrique du luminaire : 8,5 W (driver inclus)
- UGR 15
- Disponible avec driver 1-10 V ou DALI inclus
- Tension : 48 V CC
- Classe 3
- Test au fil incandescent : 960 °C
- Usage intérieur uniquement (IP 20)
- Durée de vie : L80 B20 @ 50 000 heures
- Garantie : 5 ans pour les LED, 2 ans pour les drivers

Installation

- À installer dans un système de rails magnétiques à variation, basse tension 48 V, en phase unique



CHARLATAN TRACK 65



Accessoires

Réflecteurs disponibles en fonction de la source de LED

Pour les LED 2700 K et 3000 K :

Réflecteurs magnétiques en aluminium brillant, en aluminium anodisé or et champagne, disponibles dans les angles de faisceau suivants :

- faisceau très étroit « superspot » (10°)
- faisceau moyen (25°)
- faisceau large (40°)

Pour les LED blanc chaud :

Réflecteurs magnétiques en aluminium brillant disponibles dans les angles de faisceau suivants :

- faisceau moyen (25°)
- faisceau large (40°)

Réflecteurs magnétiques en aluminium anodisé or et champagne uniquement disponibles dans l'angle de faisceau large (40°).

Normes et directives :

- 2006/95/CE - Directive Basse Tension
- 2004/108/CE - Directive CEM
- 2011/65/UE - Directive RoHS
- 2009/125/CE - Directive Écoconception
- 245/2009/CE + 347/2010/UE - Directive Écoconception
- 1194/2012/UE - Règlement Écoconception
- EN 60598-1:2008 +A11:2009 - Luminaires. Prescriptions générales et essais
- EN 62471:2008 - Sécurité photobiologique des lampes et des appareils utilisant des lampes
- EN 62493: 2010 - Évaluation d'un équipement d'éclairage relativement à l'exposition humaine aux champs électromagnétiques
- EN 60598-2-1 - Luminaires fixes à usage général
- EN 55015:2006 +A1:2007 +A2:2009 - Limites et méthodes de mesure des perturbations radioélectriques produites par les appareils électriques d'éclairage et les appareils analogues
- EN 61000-3-2:2006 +A1,A2:2009 - Limites pour les émissions de courant harmonique (courant appelé par les appareils inférieur ou égal à 16 A par phase)
- EN 61000-3-3:2013 - Limitation des variations de tension, des fluctuations de tension et du papillotement dans les réseaux publics d'alimentation basse tension, pour les matériels ayant un courant assigné inférieur ou égal à 16 A par phase et non soumis à un raccordement conditionnel
- EN 61547:2009 - Exigences concernant l'immunité CEM
- EN 50581:2012 - Documentation technique pour l'évaluation des produits électriques et électroniques par rapport à la restriction des substances dangereuses