

Beschreibung

Schiene montierte LED-Leuchte aus Aluminium, bestehend aus einer kuppelförmigen Leuchtmittleinheit und ausgestattet mit einem 48 V-Niederspannungsadapter. Der Adapter enthält den elektronischen Konverter (DALI oder 1-10V), der die 48 V-Gleichspannung in einen Konstantstrom wandelt.

Verstellbarkeit der kuppelförmigen Leuchtmittleinheit: horizontal 360°, vertikal +45° / -45°.

Ausschließlich für den Einsatz in Innenräumen geeignet, Schutzart IP 20.

Nach der Montage sind keine Schrauben sichtbar.

Werkstoffe

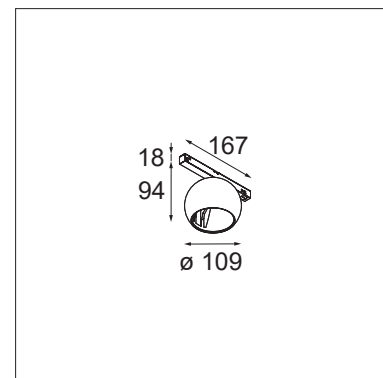
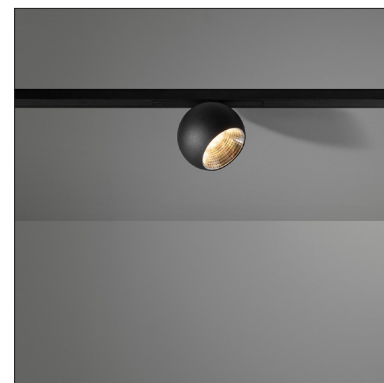
- Kuppelförmige Leuchtmittleinheit aus Aluminium mit kratzfester, fein texturierter Pulverbeschichtung in Mattweiß, Mattschwarz oder Eselgrau
- LED-Halterungsblech: Aluminium, schwarz eloxiert
- Reflektor: Hochglanz-Aluminium und gold- oder champagnerfarben eloxiert; separat erhältlich
- Adapter: Polycarbonat schwarz oder weiß

Technische Daten

- Abmessungen: \varnothing 109 mm x 88 mm (\varnothing x H ohne Adapter)
- Reflektoren:
 - super punktuell strahlend (10° Alu – Champagne – Gold)
 - mittel strahlend (25° Alu – Champagne – Gold)
 - breit strahlend (40° Alu – Champagne – Gold)
- Reflektoren – „WarmDim“:
 - mittel strahlend (25° Alu)
 - breit strahlend (40° Alu – Champagne – Gold)
- COB-Hochleistungs-LED
- Farbtemperatur: 2700 K oder 3000 K (3500 K und 4000 K auf Anfrage erhältlich), auch mit „WarmDim“-Technologie erhältlich
- Farbwiedergabeindex CRI 90+
- 3SDCM
- Leuchten-Lichtausbeute: 718 lm (bei 3000 K, mittel strahlend)
- Leuchtenwirkungsgrad: 87%
- Leistungsaufnahme: 8,5W (einschließlich Treiber)
- UGR 15
- Erhältlich mit Treiber 1-10V oder DALI
- Stromversorgung: 48 V DC
- Klasse 3
- Glühdrahtbeständigkeit: 960 °C
- Nur für Innenanwendung (IP20)
- Lebensdauer: L80 B20 bei 50.000 Stunden
- Garantiezeit: 5 Jahre auf LED-Leuchtmittel, 2 Jahre auf Treiber

Installation

Zur Installation an einem dimmbaren, einphasigen 48 V-Niederspannungs-Magnetschienensystem



Zubehör

Reflektoren erhältlich in Abhängigkeit von der LED-Quelle

für 2700 K- und 3000 K-LED:

Magnetreflektoren in Hochglanz-Aluminium, gold- und champagnerfarben eloxiertem Aluminium in den folgenden Abstrahlwinkeln erhältlich:

- super punktuell strahlend (10°)
- mittel strahlend (25°)
- breit strahlend (40°)

für „WarmDim“-LED:

Magnetreflektoren in Hochglanz-Aluminium in den folgenden Abstrahlwinkeln erhältlich:

- mittel strahlend (25°)
- breit strahlend (40°)

Magnetreflektoren in gold- und champagnerfarben eloxiertem Aluminium nur mit breitem Abstrahlwinkel (40°) erhältlich

Normen und Richtlinien:

- 2006/95/EG – Niederspannungsrichtlinie
- 2004/108/EG – EMV-Richtlinie
- 2011/65/EU – RoHS-Richtlinie
- 2009/125/EG – Ecodesign-Richtlinie
- 245/2009/EG + 347/2010/EU - Ecodesign-Richtlinie
- 1194/2012/EU – Ecodesign-Verordnung
- EN 60598-1:2008 +A11:2009 – Leuchten – Allgemeine Anforderungen und Prüfungen
- EN 62471:2008 – Photobiologische Sicherheit von Lampen und Lampensystemen
- EN 62493: 2010 – Beurteilung von Beleuchtungseinrichtungen bezüglich der Exposition von Personen gegenüber elektromagnetischen Feldern
- EN 60598-2-1 – Ortsfeste Leuchten für allgemeine Zwecke
- EN 55015:2006 +A1:2007 +A2:2009 – Grenzwerte und Messverfahren für Funkstörungen von elektrischen Beleuchtungseinrichtungen und ähnlichen Elektrogeräten
- EN 61000-3-2:2006 +A1,A2:2009 – Grenzwerte für Oberschwingungsströme (Geräte-Eingangsstrom ≤ 16 A je Leiter)
- EN 61000-3-3:2013 – Begrenzung von Spannungsänderungen, Spannungsschwankungen und Flicker in öffentlichen Niederspannungs-Versorgungsnetzen für Geräte mit einem Bemessungsstrom ≤ 16 A je Leiter, die keiner Sonderanschlussbedingung unterliegen
- EN 61547:2009 – Störfestigkeitsanforderungen
- EN 50581:2012 – Technische Dokumentation zur Beurteilung von Elektro- und Elektronikgeräten hinsichtlich der Beschränkung gefährlicher Stoffe