

Beschrijving

Op track gemonteerde aluminium led-armatuur, bestaande uit een koepelvormige lampunit en voorzien van een 48V-laagspanningsadapter.

De adapter bevat een elektronische omzetter (DALI of 1-10 V) die 48 V wisselstroom omzet in een constante stroom.

Koepelvormige lamp kan worden afgesteld: 360° horizontaal, +45° / -45° verticaal.

Uitsluitend voor gebruik binnenshuis, beschermklasse IP20.

Geen schroeven zichtbaar na installatie.

Materialen

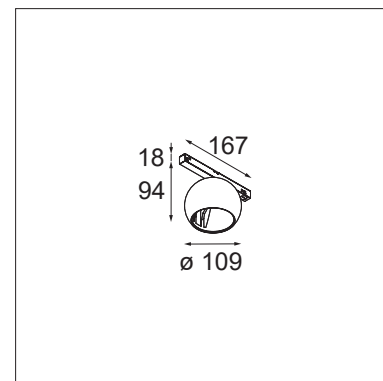
- Aluminium koepelvormige lampunit afgewerkt met krasbestendige poedercoating met fijne textuur in matwit, matzwart of ezelgrijs
- Led-houderplaat: zwart geanodiseerd aluminium
- Reflector: hoogglans aluminium en geanodiseerd goud- of champagnekleurig; apart verkrijgbaar
- Adapter: zwart of wit polycarbonaat

Technische kenmerken

- Afmetingen: \varnothing 109 mm x 88 mm (\varnothing x H excl. adapter)
- Reflectoren:
 - superspot (10° alu-champagne-goud)
 - medium (25° alu-champagne-goud)
 - flood (40° alu-champagne-goud)
- Reflectoren - warm dim:
 - medium (25° alu)
 - flood (40° alu-champagne-goud)
- Krachtige COB-leds
- Kleurtemperatuur: 2700 K of 3000 K (3500 K en 4000 K verkrijgbaar op verzoek), ook verkrijgbaar met warm dim-technologie
- CRI 90+
- 3SDCM
- Lichtrendement: 718 lm (voor 3000 K, gemiddelde lichtsterkte)
- Armaturefficiëntie: 87%
- Stroomverbruik: 8,5 W (inclusief aandrijving)
- UGR 15
- Verkrijgbaar met bijgeleverde 1-10 V of DALI-aandrijving
- Vermogen: 48 V DC
- Klasse 3
- Gloeidraad klasse 960°C
- Uitsluitend voor gebruik binnenshuis (IP20)
- Levensduur: L80 B20 bij 50.000 uur
- Garantieperiode: 5 jaar op led-lampen, 2 jaar op aandrijving

Installatie

Voor installatie in een enkelfasig, dimbaar magnetisch railsysteem met 48V-laagspanning



Accessoires

Reflectoren verkrijgbaar afhankelijk van de led-bron

voor led van 2700 K en 3000 K:

Magnetische reflectoren in hoogglans aluminium, goud- en champagnekleurig geanodiseerd aluminium verkrijgbaar in de volgende lichthoeken:

- superspot (10°)
- medium (25°)
- flood (40°)

voor warm dim led:

Magnetische reflectoren in hoogglans aluminium verkrijgbaar in de volgende lichthoeken:

- medium (25°)
- flood (40°)

Magnetische reflectoren in goud- en champagnekleurig geanodiseerd aluminium alleen verkrijgbaar in flood (40°) lichthoek

Normen en richtlijnen:

- 2006/95/EG - Laagspanningsrichtlijn
- 2004/108/EG - EMC-richtlijn
- 2011/65/EU - RoHS-richtlijn
- 2009/125/EG - Richtlijn Ecodesign
- 245/2009/EG + 347/2010/EU - Richtlijn Ecodesign
- 1194/2012/EU - Regelgeving Ecodesign
- EN 60598-1:2008 +A11:2009 - Armaturen. Algemene vereisten en tests
- EN 62471:2008 - Fotobiologische veiligheid van ledlampen en lampsystemen
- EN 62493: 2010 - Beoordeling van verlichtingssystemen verbandhoudend met blootstelling van het menselijk lichaam aan elektromagnetische velden
- EN 60598-2-1 - Vaste armaturen voor algemene toepassing
- EN 55015:2006 +A1:2007 +A2:2009 - Grenswaarden en meetmethoden van radiostoringskenmerken van elektrische verlichting en soortgelijke apparatuur
- EN 61000-3-2:2006 +A1,A2:2009 - Limietwaarden voor de emissie van harmonische stromen (ingangsstroom van de toestellen ≤ 16 A per fase)
- EN 61000-3-3:2013 - Limietwaarden voor spanningswisselingen, spanningschommelingen en flikkering in openbare laagspanningsnetten, voor apparatuur met een ingangsstroom ≤ 16 A per fase en zonder voorwaardelijke aansluiting
- EN 61547:2009 - EMC-immuniteitseisen
- EN 50581:2012 - Technische documentatie voor de beoordeling van elektrische en elektronische producten met betrekking op de restrictie van gevaarlijke stoffen