

Beschrijving

Cilindervormige, verstelbare led-armatuur voor opbouwmontage met jack-aansluiting, bestaande uit twee onderdelen: de led-behuizing en een stang waarmee de armatuur kan worden versteld en waarin de jack-aansluiting voor laagspanning van 8,5 mm diameter zit.

De frontring bestaat uit een kleine matzwart gelakte binnenring, voor optimaal visueel comfort. De led-behuizing kan 360° rond de jack-aansluiting gedraaid worden en 90° rond de stang. In de frontring zit ook de aluminium reflector.

De armatuur bevat geen led-aandrijving en moet dus gecombineerd worden met de juiste led-aandrijving voor gelijkstroom (350 mA of 500 mA).

De mannelijke jack-aansluiting voor laagspanning moet worden aangesloten op een compatibele vrouwelijke bus van 8,5 mm.

Uitsluitend voor gebruik binnenshuis, beschermklasse IP20.

Geen schroeven of kabels zichtbaar.

Materialen

- Aluminium behuizing afgewerkt met krasbestendige poedercoating in matzwart of matwit met fijne textuur. Ook beschikbaar in brons, zilver-brons, goud, champagne en matzwart geschuurd geanodiseerd en in zwart chroom hoogglans afwerking
- Asferische optische glazen lens
- Aluminium draaiende stang en achterplaat, afgewerkt met krasbestendige matzwarte poedercoating
- Aluminium koelplaat afgewerkt in gegalvaniseerd zwart
- Interne bladveren: roestvrij staal
- Jack-aansluiting: zwart POM
- Led-houder: zwart polycarbonaat

Technische kenmerken

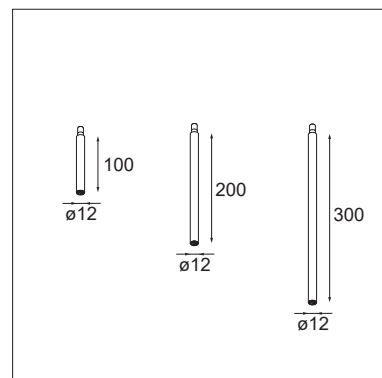
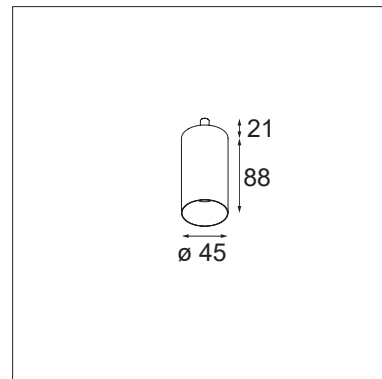
- Afmetingen: \varnothing 45 mm x 88 mm (\varnothing x H excl. plafondplaat en draaiende stang)
- Lens: spot (16°) en gemiddelde (28°) lichtbundel
- Krachtige COB-leds
- Kleurtemperatuur: 2700 K of 3000 K
- CRI90+
- 2SDCM
- Lichtrendement: 610 lm (bij 500 mA, 3000 K en armatuur gelakt in witte structuur)
- Armaturefficiëntie: 62%
- Stroomverbruik: 8,5 W (bij 500 mA, aandrijving niet inbegrepen)
- UGR 13
- Voor aansluiting op een elektronische led-aandrijving met gelijkstroom: keuze uit aandrijfmatrix
- Klasse 3
- Uitsluitend voor gebruik binnenshuis (IP20)
- Gloeidraad klasse 960°C
- Levensduur: L80 B20 bij 50.000 uur
- Garantieperiode: 5 jaar op leds, 2 jaar op aandrijving

Installatie

Voor installatie op compatibel vrouwelijk jack-aansluitsysteem voor laagspanning van \varnothing 8,5 mm

Accessoires

- Plafondbasis (beschikbaar in rechthoekige en ronde vorm) met geïntegreerde (dimbare/verbonden) led-aandrijvingen en geïntegreerde vrouwelijke laagspanningsaansluitingen van 8,5 mm
- 8,5 mm mannelijke/vrouwelijke sticks van 10, 20 en 30 cm lang. Deze sticks kunnen gebruikt worden om de jack-armaturen langer te maken



Normen en richtlijnen:

- 2006/95/EG - Laagspanningsrichtlijn
- 2004/108/EG - EMC-richtlijn
- 2011/65/EU - RoHS-richtlijn
- 2009/125/EG - Richtlijn Ecodesign
- 245/2009/EG + 347/2010/EU - Richtlijn Ecodesign
- 1194/2012/EU - Regelgeving Ecodesign
- EN 60598-1:2008 +A11:2009 - Armaturen. Algemene vereisten en tests
- EN 62471:2008 - Fotobiologische veiligheid van ledlampen en lampsystemen
- EN 62493: 2010 - Beoordeling van verlichtingssystemen verbandhoudend met blootstelling van het menselijk lichaam aan elektromagnetische velden
- EN 60598-2-1 - Vaste armaturen voor algemene toepassing
- EN 55015:2006 +A1:2007 +A2:2009 - Grenswaarden en meetmethoden van radiostoringskenmerken van elektrische verlichting en soortgelijke apparatuur.
- EN 61000-3-2:2006 +A1,A2:2009 - Limietwaarden voor de emissie van harmonische stromen (ingangsstroom van de toestellen ≤ 16 A per fase)
- EN 61000-3-3:2013 - Limietwaarden voor spanningswisselingen, spanningschommelingen en flikkering in openbare laagspanningsnetten, voor apparatuur met een ingangsstroom ≤ 16 A per fase en zonder voorwaardelijke aansluiting
- EN 61547:2009 - EMC-immuniteitseisen
- EN 50581:2012 - Technische documentatie voor de beoordeling van elektrische en elektronische producten met betrekking op de restrictie van gevaarlijke stoffen