

Beschreibung

Zylindrische, verstellbare LED-Leuchte für Montage an Anschlussbuchse, bestehend aus zwei Hauptkomponenten: LED-Gehäuse und Stange, die die Leuchte verstellbar macht und den Niederspannungs-Anschlussstecker mit 8,5 mm Durchmesser trägt.

Der Frontring enthält einen kleinen, mattschwarz lackierten Innenring für optimale Optik. Das LED-Gehäuse kann um 360° um den Anschlussstecker und um 90° um die Stange gedreht werden.

Der Frontring enthält auch den Aluminiumreflektor.

Die Leuchte enthält keinen LED-Treiber, d. h. sie muss mit einem geeigneten Konstantstrom-LED-Treiber (350 mA oder 500 mA) kombiniert werden.

Der Niederspannungs-Anschlussstecker muss in eine kompatible 8,5 mm-Buchse eingesteckt werden.

Ausschließlich für den Einsatz in Innenräumen geeignet, Schutzart IP20.

Keine sichtbaren Schrauben oder Leitungen.

Werkstoffe

- LED-Gehäuse, Frontring, rückwärtiger Ring und Stange aus Aluminium, jeweils mit einer kratzfesten, fein texturierten Pulverbeschichtung in Weiß oder Mattschwarz
- Reflektor: Aluminium hochglänzend
- Innenring: Aluminium mit einer kratzfesten Pulverbeschichtung in Mattschwarz
- Anschlussstecker: schwarzes Polyoxymethylen (POM)

Technische Daten

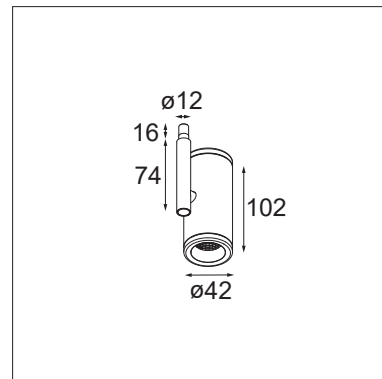
- Abmessungen: \varnothing 42 mm x 102 mm (\varnothing x H)
- Reflektoren: mittel strahlend (25°) und breit strahlend (40°)
- COB-Hochleistungs-LED
- Farbtemperatur: 2700K oder 3000K
- CRI90+
- 3SDCM
- Leuchten-Lichtausbeute: 869 lm (bei 3000 K, mittel strahlendem Reflektor und weiß strukturierter Leuchte bei 500 mA)
- Leuchtenwirkungsgrad: 80%
- Leistungsaufnahme: 8,5W
- UGR 13
- Zum Anschluss an einen elektronischen Konstantstrom-LED-Treiber: Auswahl aus Treibermatrix
- Klasse 3
- Nur für Innenanwendung (IP20)
- Glühdrahtbeständigkeit: 960 °C
- Lebensdauer: L80 B20 bei 50.000 Stunden
- Garantiezeit: 5 Jahre auf LEDs, 2 Jahre auf Treiber

Installation

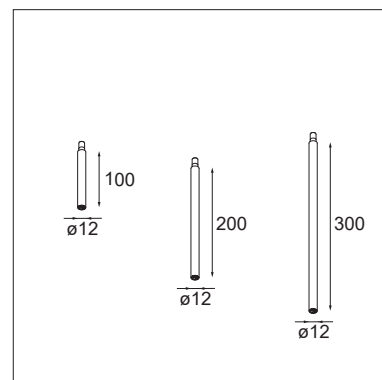
Zur Installation an einem kompatiblen Niederspannungs-Anschlusssteckersystem mit einer Buchse mit \varnothing 8,5 mm

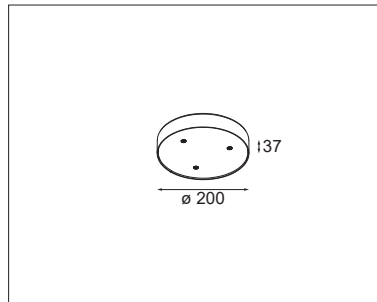
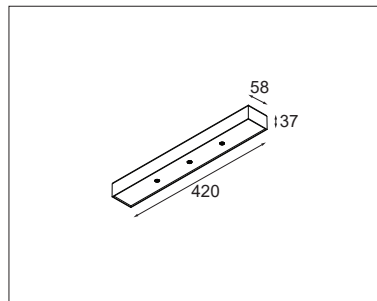
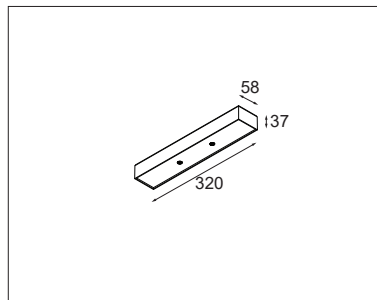
Zubehör

- Deckensockel (erhältlich in rechteckiger und runder Ausführung) mit integrierten (dimmbaren/angeschlossenen) LED-Treibern und integrierten 8,5 mm-Niederspannungsbuchsen
- Sticks mit 8,5 mm-Stecker/Buchse in Längen von 10, 20 und 30 cm Länge. Diese Sticks dienen zur Verlängerung der Leuchten mit Anschlussstecker



MODUPOINT LED STICK 10/20/30CM





Normen und Richtlinien:

- 2006/95/EG – Niederspannungsrichtlinie
- 2004/108/EG – EMV-Richtlinie
- 2011/65/EU – RoHS-Richtlinie
- 2009/125/EG – Ecodesign-Richtlinie
- 245/2009/EG + 347/2010/EU - Ecodesign-Richtlinie
- 1194/2012/EU – Ecodesign-Verordnung
- EN 60598-1:2008 +A11:2009 - Leuchten – Allgemeine Anforderungen und Prüfungen
- EN 62471:2008 – Photobiologische Sicherheit von Lampen und Lampensystemen
- EN 62493: 2010 – Beurteilung von Beleuchtungseinrichtungen bezüglich der Exposition von Personen gegenüber elektromagnetischen Feldern
- EN 60598-2-1 – Ortsfeste Leuchten für allgemeine Zwecke
- EN 55015:2006 +A1:2007 +A2:2009 – Grenzwerte und Messverfahren für Funkstörungen von elektrischen Beleuchtungseinrichtungen und ähnlichen Elektrogeräten
- EN 61000-3-2:2006 +A1,A2:2009 – Grenzwerte für Oberschwingungsströme (Geräte-Eingangsstrom ≤ 16 A je Leiter)
- EN 61000-3-3:2013 – Begrenzung von Spannungsänderungen, Spannungsschwankungen und Flicker in öffentlichen Niederspannungs-Versorgungsnetzen für Geräte mit einem Bemessungsstrom ≤ 16 A je Leiter, die keiner Sonderanschlussbedingung unterliegen
- EN 61547:2009 – Störfestigkeitsanforderungen
- EN 50581:2012 – Technische Dokumentation zur Beurteilung von Elektro- und Elektronikgeräten hinsichtlich der Beschränkung gefährlicher Stoffe