

Description

Luminaire à LED cylindrique, réglable, monté en surface par fiche Jack et comprenant deux composants principaux : le boîtier de LED et une tige qui permet de régler le luminaire et qui contient la fiche Jack basse tension de diamètre 8,5 mm.

La collerette contient une petite bague intérieure noire mate pour un confort visuel optimal.

Le boîtier de LED peut être pivoté sur 360° autour de la fiche Jack et sur 90° autour de la tige.

La collerette contient également le réflecteur en aluminium.

Le luminaire ne comporte pas de driver de LED et doit donc être combiné à un driver de LED à courant constant approprié (350 mA ou 500 mA).

La fiche Jack basse tension mâle doit être branchée sur une prise femelle compatible de 8,5 mm.

Conçu uniquement pour un usage intérieur, avec classe de protection IP 20.

Aucune vis ni aucun fil n'est visible.

Matériaux

- Boîtier de LED en aluminium, collerette, bague arrière et tige recouverts d'un revêtement en poudre blanc ou noir mat à fine texture résistant aux rayures.
- Réflecteur : aluminium brillant
- Bague intérieure : aluminium recouvert d'un revêtement en poudre noir mat résistant aux rayures.
- Fiche Jack : POM noir

Caractéristiques techniques

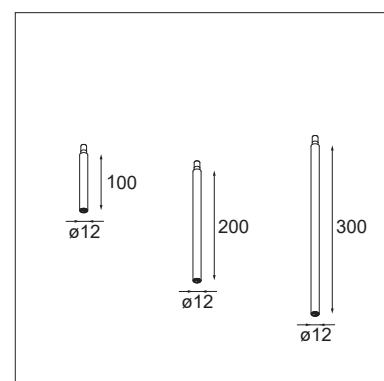
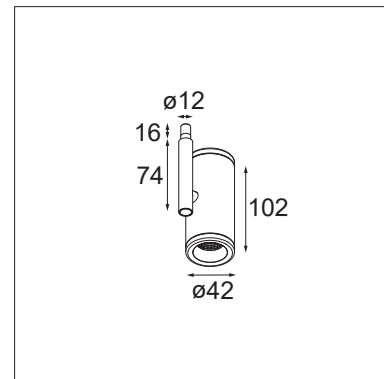
- Dimensions : $\varnothing 42$ mm x 102 mm (\varnothing x h)
- Réflecteurs : faisceau moyen (25°) et faisceau large (40°)
- LED COB de haute puissance
- Température de couleur : 2700 K ou 3000 K
- IRC 90+
- 3 SDCM
- Flux lumineux : 869 lm (pour 3000 K, réflecteur de faisceau moyen et luminaire avec peinture de structure blanche @ 500 mA)
- Efficacité lumineuse : 80 %
- Consommation électrique du luminaire : 8,5 W
- UGR 13
- Pour la connexion à un driver de LED à courant constant électronique : sélection à partir de la matrice de driver
- Classe 3
- Usage intérieur uniquement (IP 20)
- Test au fil incandescent : 960 °C
- Durée de vie : L80 B20 @ 50 000 heures
- Garantie : 5 ans pour les LED, 2 ans pour les drivers

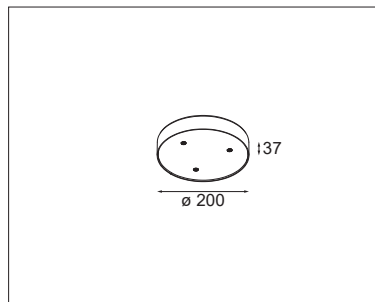
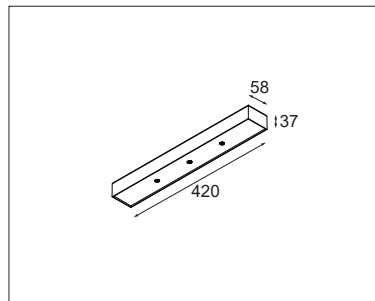
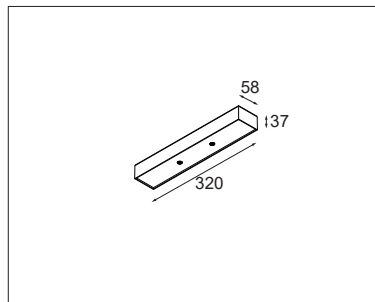
Installation

À installer sur une prise Jack basse tension femelle compatible de 8,5 mm de diamètre

Accessoires

- Base pour plafond (disponible en forme rectangulaire et arrondie) avec drivers de LED intégrés (à variation/connectés) et prises basse tension femelles intégrées de 8,5 mm
- Baguettes mâles/femelles de 8,5 mm en version 10, 20 et 30 cm de longueur. Ces baguettes peuvent être utilisées pour étendre les luminaires à Jack





Normes et directives :

- 2006/95/CE - Directive Basse Tension
- 2004/108/CE - Directive CEM
- 2011/65/UE - Directive RoHS
- 2009/125/CE - Directive Écoconception
- 245/2009/CE + 347/2010/UE - Directive Écoconception
- 1194/2012/UE - Règlement Écoconception
- EN 60598-1:2008 +A11:2009 - Luminaires. Prescriptions générales et essais
- EN 62471:2008 - Sécurité photobiologique des lampes et des appareils utilisant des lampes
- EN 62493: 2010 - Évaluation d'un équipement d'éclairage relativement à l'exposition humaine aux champs électromagnétiques
- EN 60598-2-1 - Luminaires fixes à usage général
- EN 55015:2006 +A1:2007 +A2:2009 - Limites et méthodes de mesure des perturbations radioélectriques produites par les appareils électriques d'éclairage et les appareils analogues
- EN 61000-3-2:2006 +A1,A2:2009 - Limites pour les émissions de courant harmonique (courant appelé par les appareils inférieur ou égal à 16 A par phase)
- EN 61000-3-3:2013 - Limitation des variations de tension, des fluctuations de tension et du papillotement dans les réseaux publics d'alimentation basse tension, pour les matériels ayant un courant assigné inférieur ou égal à 16 A par phase et non soumis à un raccordement conditionnel
- EN 61547:2009 - Exigences concernant l'immunité CEM
- EN 50581:2012 - Documentation technique pour l'évaluation des produits électriques et électroniques par rapport à la restriction des substances dangereuses