

## Beschrijving

Bolvormige, verstelbare, op jack gemonteerde led-armatuur voor opbouwmontage, bestaande uit vier onderdelen: de led-behuizing, een stang waarmee de armatuur kan worden versteld, een jack-aansluiting voor laagspanning en diameter 8,5 mm en een glazen lens.

De led-behuizing bestaat uit een kleine matzwart gelakte binnenring, voor optimaal visueel comfort. De led-behuizing kan 360° rond de adapter en 80° rond de stang gedraaid worden.

De armatuur bevat geen led-aandrijving en moet dus gecombineerd worden met de juiste led-aandrijving voor gelijkstroom (350 mA of 500 mA).

De mannelijke jack-aansluiting voor laagspanning moet worden aangesloten op een compatibele vrouwelijke bus van 8,5 mm.

Uitsluitend voor gebruik binnenshuis, beschermklasse IP20.

Geen schroeven of kabels zichtbaar na installatie.

## Materialen

- Aluminium led-behuizing en stang, afgewerkt met krasbestendige poedercoating met fijne textuur in wit of matzwart
- Optisch: glazen lens 28°
- Binnenring: aluminium, afgewerkt met krasbestendige poedercoating in matzwart
- Jack-aansluiting: zwart POM

## Technische kenmerken

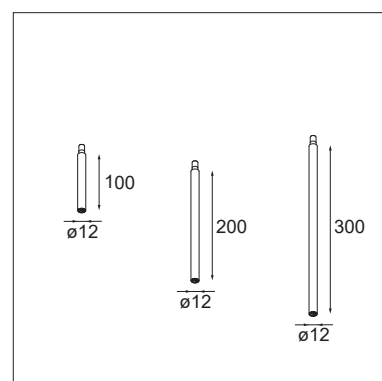
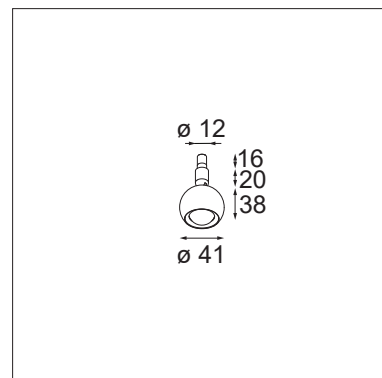
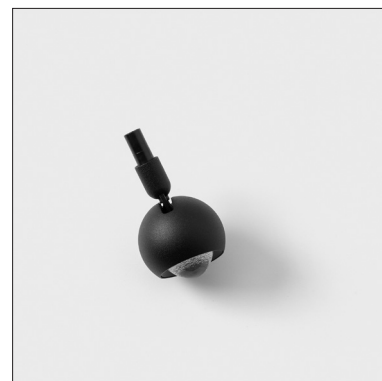
- Afmetingen:  $\varnothing 41$  mm x 38 mm ( $\varnothing$  x H)
- Optisch: bolvormige lens met medium lichtbundel (28°)
- Krachtige COB-leds
- Kleurtemperatuur: 2700 K of 3000 K
- CRI 90+
- 3SDCM
- Lichtrendement: 332 lm (voor 3000 K en armatuur gelakt in witte structuur bij 500 mA)
- Stroomverbruik: 4,3 W
- Armatuurefficiëntie: 74%
- Voor aansluiting op een elektronische led-aandrijving met gelijkstroom: keuze uit aandrijfmatrix
- Klasse 3
- Uitsluitend voor gebruik binnenshuis (IP20)
- Gloeidraad klasse 960°C
- Levensduur: L80 B20 bij 50.000 uur
- Garantieperiode: 5 jaar op leds, 2 jaar op aandrijving

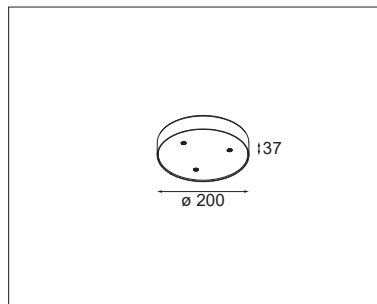
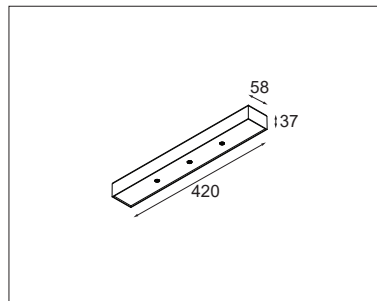
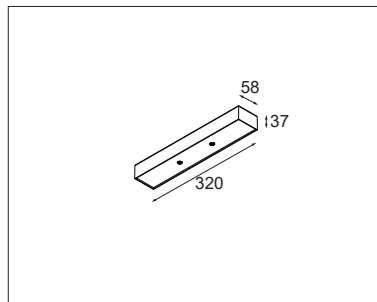
## Installatie

Voor installatie op compatibel vrouwelijk jack-aansluitsysteem voor laagspanning van  $\varnothing 8,5$  mm

## Accessoires

- Plafondbasis (beschikbaar in rechthoekige en ronde vorm) met geïntegreerde (dimbare/verbonden) led-aandrijvingen en geïntegreerde vrouwelijke laagspanningsaansluitingen van 8,5 mm
- 8,5 mm mannelijke/vrouwelijke sticks van 10, 20 en 30 cm lang. Deze sticks kunnen gebruikt worden om de jack-armaturen langer te maken





#### Normen en richtlijnen:

- 2006/95/EG - Laagspanningsrichtlijn
- 2004/108/EG - EMC-richtlijn
- 2011/65/EU - RoHS-richtlijn
- 2009/125/EG - Richtlijn Ecodesign
- 245/2009/EG + 347/2010/EU - Richtlijn Ecodesign
- 1194/2012/EU - Regelgeving Ecodesign
- EN 60598-1:2008 +A11:2009 - Armaturen. Algemene vereisten en tests
- EN 62471:2008 - Fotobiologische veiligheid van ledlampen en lampsystemen
- EN 62493: 2010 - Beoordeling van verlichtingssystemen verbandhoudend met blootstelling van het menselijk lichaam aan elektromagnetische velden
- EN 60598-2-1 - Vaste armaturen voor algemene toepassing
- EN 55015:2006 +A1:2007 +A2:2009 - Grenswaarden en meetmethoden van radiostoringskenmerken van elektrische verlichting en soortgelijke apparatuur
- EN 61000-3-2:2006 +A1,A2:2009 - Limietwaarden voor de emissie van harmonische stromen (ingangsstroom van de toestellen  $\leq 16$  A per fase)
- EN 61000-3-3:2013 - Limietwaarden voor spanningswisselingen, spanningschommelingen en flikkering in openbare laagspanningsnetten, voor apparatuur met een ingangsstroom  $\leq 16$  A per fase en zonder voorwaardelijke aansluiting
- EN 61547:2009 - EMC-immuniteitseisen
- EN 50581:2012 - Technische documentatie voor de beoordeling van elektrische en elektronische producten met betrekking op de restrictie van gevaarlijke stoffen