

Description

Luminaire encastré en forme de cloche, non orientable, à technologie à LED COB. Certifié IP55 pour les zones intérieures humides. Convient aux applications murales et de plafond.

Disponible dans 2 modèles différents : avec bords ou sans bords. Le bord de luminaire de 4 mm est pratiquement invisible.

Le luminaire comporte 4 composants mécaniques principaux : le corps en forme de cloche, un dissipateur thermique, un support de LED et une lentille pour un faisceau optimal et d'excellentes performances anti-éblouissement.

Aucune vis ni aucun câblage n'est visible après installation.

Le luminaire peut être associé à différents accessoires intégrés, tels que les anneaux et boîtiers encastrés, et utilisé sur les murs ou plafonds faits de panneau de plâtre, de béton ou de briques.

Matériaux

- Corps en aluminium recouvert d'un revêtement en poudre blanc mat ou noir mat à fine texture résistant aux rayures. Également disponible en bronze, bronze argenté, or, champagne et anodisation noir mat sablée.
- Dissipateur thermique en aluminium, de forme bionique pour une dissipation optimale de la chaleur.
- Optique de la lentille asphérique en verre (faisceau spot, 16° ou faisceau moyen, 28°).
- Lames ressort en acier inoxydable.
- Support de LED en aluminium recouvert d'une peinture humide noir mat résistant aux rayures.

Caractéristiques techniques

- Dimensions : 70 mm (ø) x 80 mm (H)
- Lentille : faisceau spot (16°), faisceau moyen (28°)
- LED COB de haute puissance
- Température de couleur : 2700 K ou 3000 K
- IRC 90+
- 2 SDCM
- Flux lumineux : 665 lm (pour 3000 K, moyen en peinture blanche @ 500 mA)
- Efficacité lumineuse : 64%
- Consommation électrique du luminaire : 8,1 W par module de LED (@ 500 mA), driver exclus
- UGR 0
- Pour la connexion à un driver de LED à courant constant électronique : sélection à partir de la matrice de driver pour les dimensions, puissances et types appropriés
- Garantie : 5 ans pour les LED, L80B20 @ 50 000 heures
- Classe 3
- Usage : intérieur, IP55

Installation

Montage encastré dans le plafond ou le mur. Le luminaire ne doit pas être isolé.

Connexion électrique : connexion au driver de LED via 2 fils (rouge et noir, 300 mm chacun) et deux bornes de raccordement (incluses avec le produit).

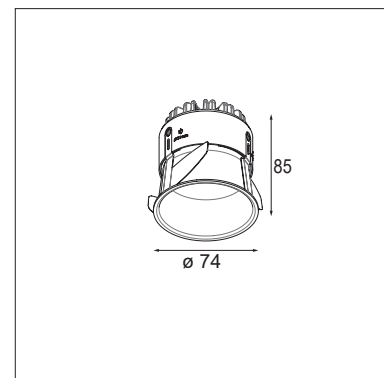
La méthode d'installation dépend du type de luminaire et du type de plafond (avec bords ou sans bords).

INSTALLATION DE LA VERSION AVEC BORDS :

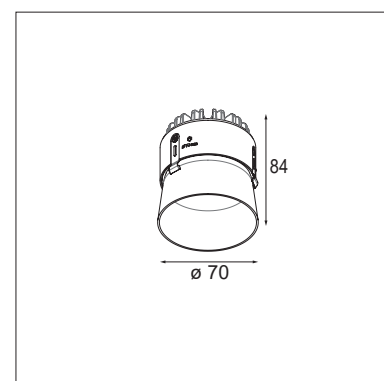
- Dimensions de l'évidement pour un faux plafond (bois, panneaux de plâtre, etc.) : ø 70 mm, H 60 mm.
Installation au moyen de 3 ressorts à lames qui maintiennent le luminaire dans l'évidement. Aucun accessoire d'installation supplémentaire requis.
- Pour un plafond principal (béton, briques, ...) qui sera enduit par la suite : installation au moyen d'une conbox sur plaque d'acier galvanisé qui peut être combinée à un panneau de recouvrement en fibres ou en plâtre. Les conbox sont disponibles pour les versions 1 lampe et 2 lampes. Possibilité d'inclure un driver de LED dans la conbox.
- Dans le cas de béton apparent, deux options sont disponibles :
 1. Un anneau individuel sans bords à utiliser en association avec une solution de conbox plastique standard.
 2. Un anneau sans bord prémonté sur une plaque de tôle métallique à utiliser en association avec une conbox avec plaque d'acier galvanisé. Possibilité d'inclure un driver de LED dans la conbox.



THIMBLE 74



THIMBLE 70 TRIMLESS



INSTALLATION DE LA VERSION SANS BORDS :

Elle doit toujours être associée à un anneau sans bords où le luminaire peut se fixer au moyen de 3 ressorts à lames.

- Dans le cas de béton apparent, deux options sont disponibles :
 1. Un anneau individuel sans bords à utiliser en association avec une solution de conbox plastique standard.
 2. Un anneau sans bord prémonté sur une plaque de tôle métallique à utiliser en association avec une conbox avec plaque d'acier galvanisé. Possibilité d'inclure un driver de LED dans la conbox.
- Pour un plafond principal (béton, briques, ...) qui sera enduit par la suite : lampes uniques ou lampes doubles déjà montées sur une plaque de tôle métallique perforée à utiliser en association avec les conbox avec plaque d'acier galvanisé en option. Possibilité d'inclure un driver de LED dans la conbox.

Accessoires

- Voir ci-dessus dans la section « Installation »

Normes et directives :

- 2006/95/CE - Directive Basse Tension
- 2004/108/CE - Directive CEM
- 2011/65/UE - Directive RoHS
- 2009/125/CE - Directive Écoconception
- 245/2009/CE + 347/2010/UE - Directive Écoconception
- 1194/2012/UE - Règlement Écoconception
- EN 60598-1:2008 +A11:2009 - Luminaires. Prescriptions générales et essais
- EN 62471:2008 - Sécurité photobiologique des lampes et des appareils utilisant des lampes
- EN 62493:2010 - Évaluation d'un équipement d'éclairage relativement à l'exposition humaine aux champs électromagnétiques
- EN 60598-2-2:2012 - Luminaires encastrés
- EN 55015:2006 +A1:2007 +A2:2009 - Limites et méthodes de mesure des perturbations radioélectriques produites par les appareils électriques d'éclairage et les appareils analogues
- EN 61000-3-2:2006 +A1,A2:2009 - Limites pour les émissions de courant harmonique (courant appelé par les appareils inférieur ou égal à 16 A par phase)
- EN 61000-3-3:2013 - Limitation des variations de tension, des fluctuations de tension et du papillotement dans les réseaux publics d'alimentation basse tension, pour les matériels ayant un courant assigné inférieur ou égal à 16 A par phase et non soumis à un raccordement conditionnel
- EN 61547:2009 - Exigences concernant l'immunité CEM
- EN 50581:2012 - Documentation technique pour l'évaluation des produits électriques et électroniques par rapport à la restriction des substances dangereuses