

### Beschrijving

Ronde diep verzonken armatuur met COB-led. Beschermklasse IP55, voor gebruik in natte locaties. Geschikt voor wand- en plafondmontage.

Verkrijgbaar in vaste en verstelbare versie.

De armatuur bestaat uit 3 onderdelen: een buitenste ring, een binnenste behuizing en een led-module. De 3 onderdelen klikken in elkaar. De binnenste behuizing is verkrijgbaar in 5 vormen, wat 5 verschillende ontwerpen oplevert: recht, schuin, kegelvormig, pinhole en verstelbaar.

De led-module is voorzien van een collimator TIR-lens voor optimale vorm van de lichtbundel en optische efficiëntie. Verkrijgbaar in medium en flood lichtbundel.

Geen schroeven of kabels zichtbaar na installatie.

De armatuur kan gecombineerd worden met diverse ingebouwde accessoires, zoals verzonken ringen en verzonken kasten voor gebruik in bepleisterde, betonnen en stenen muren of plafonds.

Er zijn ook diverse optische accessoires verkrijgbaar: honingraat, snoot en kegels.

### Materialen

- Aluminium buitenste ring en afgewerkt met krasbestendige poedercoating in matzwart of matwit met fijne textuur
- Bladveren in roestvrij staal
- Polycarbonaat binnenste behuizing, afgewerkt in matwitte en matzwarte natlak
- TIR-collimator in PMMA, 25° en 40° lichtbundel
- Frontring van de led-module: aluminium, afgewerkt met krasbestendige matzwarte poedercoating
- Aluminium koelplaat afgewerkt in gegalvaniseerd zwart

### Technische kenmerken

- Afmetingen:  $\varnothing$  74 x 79 of 92 mm (H) (afhankelijk van de versie)
- Lens: spot (15°), medium (25°) of flood (40°)
- Krachtige COB-leds
- Kleurtemperatuur: 2700 K, 3000 K, 4000 K of warmdim (1800-3000K) (andere kleurtemperaturen op verzoek)
- CRI 90+
- 2 SDCM
- Lichtrendement: 635 lm (voor 3000 K, armatuur met medium lichtsterkte bij 500 mA, rechte vorm)
- Stroomverbruik: 7,2 W per led-module (bij 500 mA) aandrijving niet inbegrepen
- UGR 17,4
- Voor aansluiting op een elektronische led-aandrijving met gelijkstroom: keuze uit aandrijfmatrix voor geschikte afmetingen, wattage en soort technologie voor dimmen
- Garantieperiode: 5 jaar op led-lampen, L80 B20 bij 50.000 uur
- Klasse 3
- Gebruik: binnenshuis, natte locaties, IP55
- Gloeidraad: 960°C

### Installatie

Elektrische aansluiting op led-aandrijving door middel van twee draden (rood en zwart, circa 300 mm elk) en twee 2-polige doorverbindstekkers voor kabeldoorsnedes van 0,2 tot 4 mm<sup>2</sup> - 24 tot 12 AWG (inbegrepen)

Verzonken montage in wand of plafond.

De installatiemethode is afhankelijk van het soort armatuur en het soort plafond (met of zonder sierlijst).

#### INSTALLATIE MET SIERLIJST:

Bij een vals plafond (in hout, pleisterwerk, ...): afmetingen opening  $\varnothing$  68 mm, H 110 mm.

Installatie met 2 bladveren die de armatuur in de opening bevestigen. De armatuur mag niet met isolatiemateriaal bedekt worden.

Bij structurele plafonds (beton, steen, ...) die achteraf bepleisterd zijn: installatie met een conbox in gegalvaniseerde staalplaat of plastic die gecombineerd kan worden met een optionele dekplaat van glasvezel met gipsplaat. De led-aandrijving kan in de conbox geplaatst worden.

#### INSTALLATIE ZONDER SIERLIJST:

Steeds te combineren met een ring zonder sierlijst (accessoire) waarin de armatuur wordt vastgeklikt. De diverse accessoires voor ring zonder sierlijst zijn in de hoogte verstelbaar, afhankelijk van de dikte van de laag pleisterwerk (indien van toepassing).

Voor afwerking met blootliggend beton zijn twee opties beschikbaar:

1. Een afzonderlijke betonnen ring zonder sierlijst, te gebruiken in combinatie met een standaard plastic conbox-oplossing
2. Een betonnen ring zonder sierlijst die al gemonteerd is in een metaalplaat, te gebruiken in combinatie met een optionele conbox in gegalvaniseerde staalplaat. De led-aandrijving kan in de conbox geplaatst worden.

Bij structurele plafonds (beton, steen, ...) die achteraf bepleisterd zijn: ring zonder sierlijst reeds gemonteerd in een geperforeerde metaalplaat, te gebruiken in combinatie met de optionele conboxes



TETRIX STRAIGHT



TETRIX OBLIQUE



TETRIX CONE



TETRIX ADJUSTABLE



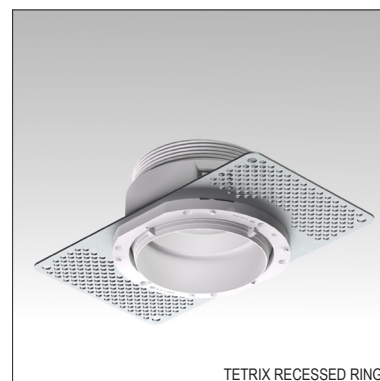
TETRIX PINHOLE

in gegalvaniseerde staalplaat. De led-aandrijving kan in de conbox geplaatst worden.

#### Accessoires

Honingraat, snoot en kegelvormige optische accessoires verkrijgbaar. Deze accessoires worden op de voorzijde van de armatuur geklikt en kunnen achteraf toegevoegd worden indien nodig.

Diverse installatie-accessoires verkrijgbaar zoals hierboven beschreven.



#### Normen en richtlijnen:

- 2006/95/EG - Laagspanningsrichtlijn
- 2004/108/EG - EMC-richtlijn
- 2011/65/EU - RoHS-richtlijn
- 2009/125/EG - Richtlijn Ecodesign
- 245/2009/EG + 347/2010/EU - Richtlijn Ecodesign
- 1194/2012/EU - Regelgeving Ecodesign
- EN 60598-1:2008 +A11:2009 - Armaturen. Algemene vereisten en tests
- EN 62471:2008 - Fotobiologische veiligheid van ledlampen en lampsystemen
- EN 62493: 2010 - Beoordeling van verlichtingssystemen verbandhoudend met blootstelling van het menselijk lichaam aan elektromagnetische velden
- EN 60598-2-2:2012 - Inbouwarmaturen
- EN 55015:2006 +A1:2007 +A2:2009 - Grenswaarden en meetmethoden van radiostoringskenmerken van elektrische verlichting en soortgelijke apparatuur.
- EN 61000-3-2:2006 +A1,A2:2009 - Limietwaarden voor de emissie van harmonische stromen (ingangsstroom van de toestellen  $\leq 16$  A per fase)
- EN 61000-3-3:2013 - Limietwaarden voor spanningswisselingen, spanningsschommelingen en flikkering in openbare laagspanningsnetten, voor apparatuur met een ingangsstroom  $\leq 16$  A per fase en zonder voorwaardelijke aansluiting
- EN 61547:2009 - EMC-immuniteitseisen
- EN 50581:2012 - Technische documentatie voor de beoordeling van elektrische en elektronische producten met betrekking op de restrictie van gevaarlijke stoffen