

Beschrijving

Niet richtbare, vierkante inbouwarmatuur met LED technologie. De voorzijde is voorzien van een helder frontglas om zo een IP54 beschermingsgraad te garanderen.

Materialen

- Aluminium kader afgewerkt in krasbestendige poederlak met fijne structuur, matwit of ezelsgrijs
- Aluminium behuizing afgewerkt in krasbestendige poederlak zonder structuur, matzwart
- Aluminium heatsink
- Hoogglans aluminium reflectoren
- Roestvast stalen bladveren
- Beschermglas

Technische kenmerken

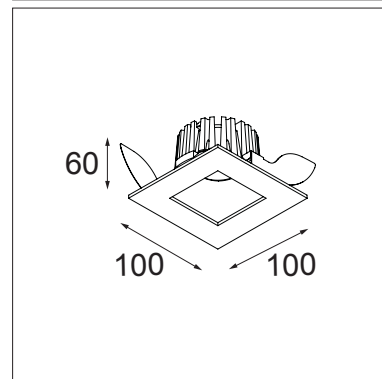
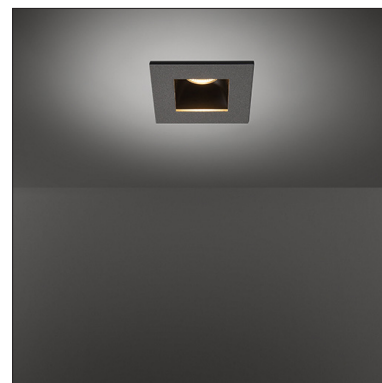
- Afmetingen 100 mm x 100 mm, h 60 mm
- Reflector: medium (25°)
- COB high-power LED
- Kleurtemperatuur: 2700 K of 3000 K (4000 K en 3500 K op aanvraag mogelijk)
- CRI 90+
- 3SDCM
- Armatuur output: 507 lm (voor 3000 K medium)
- Armatuur efficiëntie: 65%
- Verbruik: 9,2 W per LED module
- UGR 7
- Aansturing met elektronische LED drivers te kiezen uit drivermatrix
- Garantieperiode: 5 jaar op LED, 2 jaar op drivers
- Aansluiting: 220-230 V, 50-60 Hz (voor versie met meegeleverde driver)
- Klasse 1 (versie met meegeleverde driver), Klasse 3 (versie zonder driver)
- Gebruik: binnen

Installatie

- Plafond of wand inbouw. Inbouwopening: \varnothing 92 mm, h 75 mm. Installatie met bladveren. Toestel niet geschikt voor afdekking met isolatie.
- Elektrische connectie: aansluiting op LED driver via twee meegeleverde veerklemmen

Accessories

- Inbouwbehuizing voor beton (conbox)
- Geperforeerde inplasterplaat (gypkit)



Normen en richtlijnen:

- 2006/95/EC - Low Voltage Directive
- 2004/108/EC - EMC Directive
- 2011/65/EU - RoHS Directive
- 2009/125/EC - Ecodesign Directive
- 245/2009/EC + 347/2010/EU - Ecodesign Directive
- 1194/2012/EU - Ecodesign Regulation
- EN 60598-1:2008 +A11:2009 - Luminaires General Requirements And Tests
- EN 62471:2008 - Photobiological Safety Of Lamps And Lamp Systems
- EN 62493: 2010 - Assessment Of Lighting Equipment To Human Exposure Of Electromagnetic Fields
- EN 60598-2-2:2012 - Recessed Luminaires
- EN 55015:2006 +A1:2007 +A2:2009 - Limits and methods of measurement of radio disturbance characteristics of electrical lighting and similar equipment
- EN 61000-3-2:2006 +A1,A2:2009 - Limits for harmonic current emissions (equipment input current \leq 16 A per phase)
- EN 61000-3-3:2013 - Limitation of voltage changes, voltage fluctuations and flicker in public low-voltage supply systems, for equipment with rated current \leq 16 A per phase and not subject to conditional connection
- EN 61547:2009 - EMC Immunity Requirements
- EN 50581:2012 - Technical documentation for the assessment of electrical and electronic products with respect to the restriction of hazardous substances