

Description

Luminaire asymétrique non directionnel rond, encastré en profondeur, à technologie LED. Le luminaire est doté d'une sphère en verre flottant dans un boîtier asymétrique en aluminium pour un effet lumineux diffus et uniforme. Le luminaire garantit un niveau de protection certifié IP 55. Disponible dans 2 versions : avec bords (diamètre extérieur : 184 mm) et sans bords (diamètre extérieur : 176 mm).

Les unités peuvent être associées à différents accessoires d'installation afin d'obtenir une finition parfaite.

Matériaux

- Boîtier en aluminium recouvert d'un revêtement en poudre blanc mat ou noir mat à fine texture résistant aux rayures.
- Dissipateur thermique en aluminium, noir mat galvanisé pour une dissipation optimale de la chaleur
- Ressorts de torsion en acier inoxydable (version avec bords), ressorts à lames en acier inoxydable (version sans bords)
- Joint blanc en silicone
- Sphère en verre soufflé blanc diffus

Caractéristiques techniques

- Dimensions :
 - Version sans bords : 176 mm (ø) x 94 mm (h)
 - Version avec bords : 184 mm (ø) x 94 mm (h)
- LED COB de haute puissance
- Température de couleur : 2700 K, 3000 K ou blanc chaud (1800 K – 3000 K)
- IRC 90+
- 2 SDCM pour 2700 K et 3000 K
- 3 SDCM pour blanc chaud
- Flux lumineux : 516 lm (pour 3000 K @ 500 mA, finition blanc), UGR 30
- Efficacité lumineuse : 52 %
- Consommation électrique du luminaire : 8,5 W (@ 500 mA), 61 lm/W
- Classe 3
- Pour la connexion à un driver de LED à courant constant électronique : sélection à partir de la matrice de driver
- Durée de vie : L80 B20 @ 50 000 heures
- Garantie : 5 ans pour les LED, 2 ans pour les drivers
- Utilisation : intérieur, IP 55, convient aux milieux humides

Installation

Connexion électrique au driver de LED au moyen de deux fils (rouge et noir d'environ 300 mm chacun) et de deux bornes de raccordement bipolaires pour des sections de fils entre 0,2 et 4 mm², 24 et 12 AWG (inclus).

Montage encastré dans le plafond ou le mur.

La méthode d'installation dépend du type de luminaire et du type de plafond (avec bords ou sans bords).

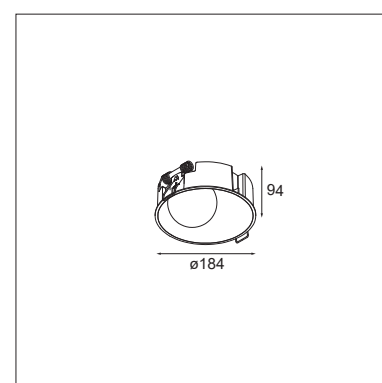
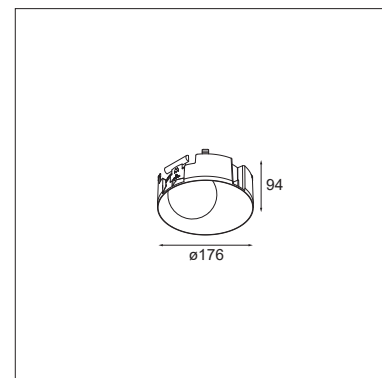
INSTALLATION DE LA VERSION AVEC BORDS :

- Dimensions de l'évidement pour un faux plafond (bois, panneaux de plâtre, etc.) : ø 177 mm, h : 100 mm. Installation au moyen de 2 ressorts de torsion qui maintiennent le luminaire dans l'évidement. Les ressorts de torsion sont adaptés pour des épaisseurs de plafond de 3 à 40 mm. Aucun accessoire d'installation supplémentaire requis.
- Pour un plafond principal (béton, briques, ...) qui sera enduit par la suite : installation au moyen d'une conbox sur plaque d'acier galvanisé qui peut être combinée à une plaque de recouvrement en fibres ou en plâtre. Il est possible d'inclure le driver de LED dans la conbox.

INSTALLATION DE LA VERSION SANS BORDS :

Elle doit toujours être associée à une bague sans bords où le luminaire peut se fixer au moyen de 3 ressorts à lames. La bague sans bords est appropriée pour des épaisseurs de plafond de 1 à 26 mm. La bague encastrée contient un câble de sécurité en acier qui peut être enroulé à l'arrière du luminaire.

- Dans le cas de béton apparent, deux options sont disponibles :
 1. Une bague individuelle sans bords en béton à utiliser en association avec une solution de conbox plastique standard.
 2. Une bague sans bord en béton prémontée sur une plaque de tôle à utiliser en association avec une conbox avec plaque d'acier galvanisé. Il est possible d'inclure le driver de LED dans la conbox.
- Pour un plafond principal (béton, briques, ...) qui sera enduit par la suite : une bague sans bords



déjà montée sur une plaque de tôle perforée à utiliser en association avec les conbox avec plaque d'acier galvanisé en option. Possibilité d'inclure un driver de LED dans la conbox.

Accessoires

Voir ci-dessus.

Normes et directives :

- 2006/95/CE - Directive Basse Tension
- 2004/108/CE - Directive CEM
- 2011/65/UE - Directive RoHS
- 2009/125/CE - Directive Écoconception
- 245/2009/CE + 347/2010/UE - Directive Écoconception
- 1194/2012/UE - Règlement Écoconception
- EN 60598-1:2008 +A11:2009 - Luminaires. Prescriptions générales et essais
- EN 62471:2008 - Sécurité photobiologique des lampes et des appareils utilisant des lampes
- EN 62493: 2010 - Évaluation d'un équipement d'éclairage relativement à l'exposition humaine aux champs électromagnétiques
- EN 60598-2-2:2012 - Luminaires encastrés
- EN 55015:2006 +A1:2007 +A2:2009 - Limites et méthodes de mesure des perturbations radioélectriques produites par les appareils électriques d'éclairage et les appareils analogues
- EN 61000-3-2:2006 +A1,A2:2009 - Limites pour les émissions de courant harmonique (courant appelé par les appareils inférieur ou égal à 16 A par phase)
- EN 61000-3-3:2013 - Limitation des variations de tension, des fluctuations de tension et du papillotement dans les réseaux publics d'alimentation basse tension, pour les matériels ayant un courant assigné inférieur ou égal à 16 A par phase et non soumis à un raccordement conditionnel
- EN 61547:2009 - Exigences concernant l'immunité CEM
- EN 50581:2012 - Documentation technique pour l'évaluation des produits électriques et électroniques par rapport à la restriction des substances dangereuses