

Beschreibung

Nicht direktionale, asymmetrische, tief eingelassene, runde Einbauleuchte mit LED-Technik. Die Leuchte verfügt über eine schwebende Glaskugel in einem asymmetrischen Aluminiumgehäuse für eine diffuse und gleichmäßige Lichtwirkung. Die Leuchte garantiert den zertifizierten Schutzgrad IP55. In 2 Ausführungen erhältlich: mit Einfassung (Außendurchmesser 184 mm) und ohne Einfassung (Außendurchmesser 176 mm).

Die Leuchten können mit diverser Installationszubehör kombiniert werden, um ein perfektes Ergebnis zu erzielen.

Werkstoffe

- Aluminiumgehäuse mit fein texturierter, kratzfester Pulverbeschichtung in Mattweiß oder Mattschwarz
- Aluminium-Kühlkörper, mattschwarz elektrotauchlackiert für optimale Wärmeableitung
- Torsionsfedern aus Edelstahl (Ausführung mit Einfassung), Blattfedern aus Edelstahl (Ausführung ohne Einfassung)
- Weiße Silikondichtung
- Diffuse weiße Glaskugel, mundgeblasen

Technische Daten

- Abmessungen:
 - Ausführung ohne Einfassung: 176 mm (∅) x 94 mm (H)
 - Ausführung mit Einfassung: 184 mm (∅) x 94 mm (H)
- COB-Hochleistungs-LED
- Farbtemperatur: 2700 K, 3000 K oder mit „WarmDim“-Technologie (1800 K - 3000 K)
- Farbwiedergabeindex CRI 90+
- 2 SDCM bei 2700 K und 3000 K
- 3 SDCM bei „WarmDim“-Technologie
- Leuchten-Lichtausbeute: 516 lm (bei 3000 K und 500 mA, weißes Finish), UGR 30
- Leuchtenwirkungsgrad: 52%
- Leistungsaufnahme: 8,5 W (bei 500 mA), 61 lm/W
- Klasse 3
- Zum Anschluss an einen elektronischen Konstantstrom-LED-Treiber: Auswahl aus Treibermatrix
- Lebensdauer: L80 B20 bei 50.000 Stunden
- Garantiezeit: 5 Jahre auf LED-Leuchtmittel, 2 Jahre auf Treiber
- Verwendung: Innenbereich, IP55, geeignet für Feuchträume

Installation

Elektrischer Anschluss an LED-Treiber mit zwei Leitern (rot und schwarz, jeweils ca. 300 mm lang) und zwei 2-poligen Verbindungsklemmen für Leiterquerschnitte von 0,2 bis 4 mm² – 24 bis 12 AWG (im Lieferumfang)

Decken- oder Wandeinbau.

Die Installationsweise ist vom Leuchtentyp und von der Art der Decke abhängig (mit Einfassung oder ohne Einfassung).

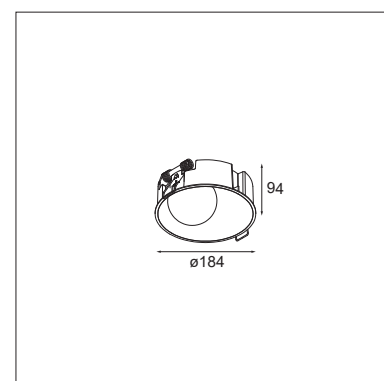
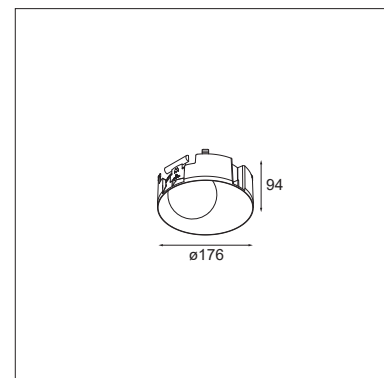
INSTALLATION DER AUSFÜHRUNG MIT RAND:

- Bei abgehängter Decke (aus Holz, Gipskarton...): Abmessungen Einbauloch: ∅ 177 mm, H 100 mm. Installation mithilfe von 2 Torsionsfedern, von denen die Leuchte im Einbauloch gehalten wird. Die Torsionsfedern sind geeignet für Deckenstärken von 3 bis 40 mm. Kein zusätzliches Montagezubehör erforderlich.
- Bei strukturellen Decken (Beton, Ziegel...), die nachträglich verputzt werden: Installation mittels einer Betonkassette (Conbox) aus verzinktem Stahlblech, die mit einer optional erhältlichen Abdeckplatte aus Gipskarton (Gypkit) kombiniert werden kann. Der LED-Treiber kann in der Conbox untergebracht werden.

INSTALLATION DER AUSFÜHRUNG OHNE EINFASSUNG:

Muss immer mit einem randlosen Ring kombiniert werden, in den die Leuchte mithilfe von 3 Blattfedern eingeklickt wird. Randloser Ring geeignet für Deckenstärken von 1 bis 26 mm. Der Einbauring enthält ein Sicherheitsstahlseil, das um die Rückseite der Leuchte geklemmt werden kann.

- Für Sichtbetonoberflächen sind zwei Optionen erhältlich:
 1. Separater randloser Conbox-Ring zur Verwendung in Kombination mit einer Conbox-Standardlösung aus Kunststoff.
 2. Ein bereits in einer Platte aus Stahlblech verbauter randloser Conbox-Ring zur Verwendung in Kombination mit einer optional erhältlichen Conbox aus verzinktem Stahlblech. Der LED-Treiber kann in der Conbox untergebracht werden.
- Bei strukturellen Decken (Beton, Ziegel...), die nachträglich verputzt werden: ein bereits in einer Platte aus Stahllochblech verbauter randloser Ring zur Verwendung in Kombination mit der optional erhältlichen Conbox aus verzinktem Stahlblech. Der LED-Treiber kann in der Conbox untergebracht werden.



Zubehör

Siehe oben

Normen und Richtlinien:

- 2006/95/EG – Niederspannungsrichtlinie
- 2004/108/EG – EMV-Richtlinie
- 2011/65/EU – RoHS-Richtlinie
- 2009/125/EG – Ecodesign-Richtlinie
- 245/2009/EG + 347/2010/EU - Ecodesign-Richtlinie
- 1194/2012/EU – Ecodesign-Verordnung
- EN 60598-1:2008 +A11:2009 - Leuchten – Allgemeine Anforderungen und Prüfungen
- EN 62471:2008 – Photobiologische Sicherheit von Lampen und Lampensystemen
- EN 62493: 2010 – Beurteilung von Beleuchtungseinrichtungen bezüglich der Exposition von Personen gegenüber elektromagnetischen Feldern
- EN 60598-2-2:2012 – Einbauleuchten
- EN 55015:2006 +A1:2007 +A2:2009 – Grenzwerte und Messverfahren für Funkstörungen von elektrischen Beleuchtungseinrichtungen und ähnlichen Elektrogeräten
- EN 61000-3-2:2006 +A1,A2:2009 – Grenzwerte für Oberschwingungsströme (Geräte-Eingangsstrom ≤ 16 A je Leiter)
- EN 61000-3-3:2013 – Begrenzung von Spannungsänderungen, Spannungsschwankungen und Flicker in öffentlichen Niederspannungs-Versorgungsnetzen für Geräte mit einem Bemessungsstrom ≤ 16 A je Leiter, die keiner Sonderanschlussbedingung unterliegen
- EN 61547:2009 – Störfestigkeitsanforderungen
- EN 50581:2012 – Technische Dokumentation zur Beurteilung von Elektro- und Elektronikgeräten hinsichtlich der Beschränkung gefährlicher Stoffe