

Beschrijving

Niet-richtbare, asymmetrische, diep verzonken ronde inbouwarmatuur met led-technologie. De armatuur heeft een zwevende glazen bol in een asymmetrische aluminium behuizing voor een diffuus en consistent lichteffect. De armatuur garandeert bescherming volgens beschermklasse IP55. Verkrijgbaar in 2 versies: met sierlijst (buitendiameter 184 mm) en zonder sierlijst (buitendiameter 176 mm).

De units kunnen gecombineerd worden met verschillende installatie-accessoires voor de perfecte afwerking.

Materialen

- Aluminium behuizing afgewerkt met krasbestendige poedercoating met fijne textuur in matwit of matzwart
- Aluminium koelplaat, matzwart gegalvaniseerd voor optimale warmteverspreiding
- Roestvrijstalen torsieveren (versie met sierlijst), roestvrijstalen bladveren (versie zonder sierlijst)
- Witte siliconen pakking
- Handgeblazen wit diffuus glazen bol

Technische kenmerken

- Afmetingen:
 - Versie zonder sierlijst: 176 mm (∅) x 94 mm (H)
 - Versie met sierlijst: 184 mm (∅) x 94 mm (H)
- Krachtige COB-leds
- Kleurtemperatuur: 2700 K, 3000 K of warm dim (1800 K – 3000 K)
- CRI 90+
- 2 SDCM voor 2700 K en 3000 K
- 3 SDCM voor warm dim
- Lichtrendement: 516 lm (voor 3000 K bij 500 mA, witte afwerking), UGR 30
- Armaturefficiëntie: 52%
- Stroomverbruik: 8,5 W (bij 500 mA), 61 lm/W
- Klasse 3
- Voor aansluiting op een elektronische led-aandrijving met gelijkstroom: keuze uit aandrijfmatrix
- Levensduur: L80 B20 bij 50.000 uur
- Garantieperiode: 5 jaar op led-lampen, 2 jaar op aandrijving
- Gebruik: binnenshuis, IP55, geschikt voor vochtige locaties

Installatie

Elektrische aansluiting op led-aandrijving door middel van twee draden (rood en zwart, circa 300 mm elk) en twee 2-polige doorverbindstekkers voor kabeldoorsnedes van 0,2 tot 4 mm² - 24 tot 12 AWG (inbegrepen)

Verzonken montage in wand of plafond.

De installatiemethode is afhankelijk van het soort armatuur en het soort plafond (met of zonder sierlijst).

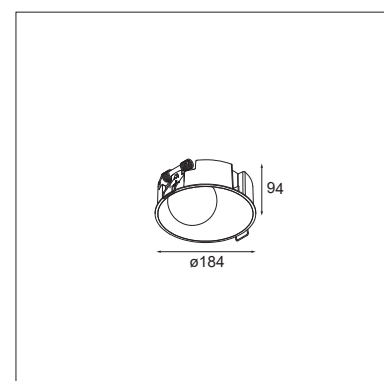
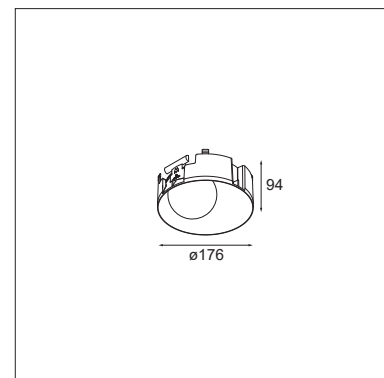
INSTALLATIE VAN VERSIE MET SIERLIJST:

- Bij een vals plafond (in hout, pleisterwerk, ...): afmetingen opening ∅ 177 mm, H 100 mm. Installatie met 2 torsieveren die de armatuur in de opening bevestigen. De torsieveren zijn geschikt voor een plafonddikte van 3 tot 40 mm. Geen extra installatie-accessoires vereist.
- Bij structurele plafonds (beton, steen, ...) die achteraf bepleisterd zijn: installatie met een conbox in gegalvaniseerde staalplaat die gecombineerd kan worden met een optionele dekplaat van glasvezel met gipsplaat. De led-aandrijving kan in de conbox geplaatst worden.

INSTALLATIE VAN VERSIE ZONDER SIERLIJST:

Steeds te combineren met een ring zonder sierlijst (accessoire) waarin de armatuur wordt vastgeklemd met 3 bladveren. De ring zonder sierlijst is geschikt voor een plafonddikte van 1 tot 26 mm. De verzonken ring bevat een stalen veiligheidskabel die rond de achterkant van de armatuur geklemd kan worden.

- Voor afwerking met blootliggend beton zijn twee opties beschikbaar:
 1. Een afzonderlijke betonnen ring zonder sierlijst, te gebruiken in combinatie met een standaard plastic conbox-oplossing
 2. Een betonnen ring zonder sierlijst die al gemonteerd is in een metaalplaat, te gebruiken in combinatie met een optionele conbox in gegalvaniseerde staalplaat. De led-aandrijving kan in de conbox geplaatst worden.
- Bij structurele plafonds (beton, steen, ...) die achteraf bepleisterd zijn: ring zonder sierlijst reeds gemonteerd in een geperforeerde metaalplaat, te gebruiken in combinatie met de optionele conboxes in gegalvaniseerde staalplaat. De led-aandrijving kan in de conbox geplaatst worden.



Accessoires

Zie hierboven

Normen en richtlijnen:

- 2006/95/EG - Laagspanningsrichtlijn
- 2004/108/EG - EMC-richtlijn
- 2011/65/EU - RoHS-richtlijn
- 2009/125/EG - Richtlijn Ecodesign
- 245/2009/EG + 347/2010/EU - Richtlijn Ecodesign
- 1194/2012/EU - Regelgeving Ecodesign
- EN 60598-1:2008 +A11:2009 - Armaturen. Algemene vereisten en tests
- EN 62471:2008 - Fotobiologische veiligheid van ledlampen en lampsystemen
- EN 62493: 2010 - Beoordeling van verlichtingssystemen verbandhoudend met blootstelling van het menselijk lichaam aan elektromagnetische velden
- EN 60598-2-2:2012 - Inbouwarmaturen
- EN 55015:2006 +A1:2007 +A2:2009 - Grenswaarden en meetmethoden van radiostoringskenmerken van elektrische verlichting en soortgelijke apparatuur.
- EN 61000-3-2:2006 +A1,A2:2009 - Limietwaarden voor de emissie van harmonische stromen (ingangsstroom van de toestellen ≤ 16 A per fase)
- EN 61000-3-3:2013 - Limietwaarden voor spanningswisselingen, spanningschommelingen en flikkering in openbare laagspanningsnetten, voor apparatuur met eeningangsstroom ≤ 16 A per fase en zonder voorwaardelijke aansluiting
- EN 61547:2009 - EMC-immuniteitseisen
- EN 50581:2012 - Technische documentatie voor de beoordeling van elektrische en elektronische producten met betrekking op de restrictie van gevaarlijke stoffen