

### Beschrijving

Cilindervormige led-armatuur voor opbouwmontage of op een universele 3-fasige rail gemonteerd, bestaande uit twee identieke helften: De S-vormige gesplitste lijn tussen beide helften kenmerkt de slingerende vorm van de armatuur.

Het onderste deel, waarin de led-motor zit, draait 75° in beide richtingen naar het bovenste deel toe. De armatuur bevat geen optisch systeem. Hoogglans aluminium reflectoren zijn apart verkrijgbaar met nauwe, gemiddelde en grote lichtbundel. Goud- en champagnekleurige geanodiseerde reflectors zijn verkrijgbaar in een grote lichthoek. Er is ook één type glazen lens met gemiddelde lichtbundel verkrijgbaar.

In het bovenste deel zit de ingebouwde led-aandrijving. De led-aandrijving is verkrijgbaar voor de volgende normen voor dimsystemen: dimmen via netstroom (trailing-edge), DALI, Pushdim of 1-10 V voor de versie met opbouwmontage (pushdim en 1-10 V niet beschikbaar voor de op rail gemonteerde versie)

De armatuur voor opbouwmontage wordt op het plafond gemonteerd met behulp van een stalen plafondplaat. De armatuur wordt op de plafondplaat bevestigd met magneten, zodat de armatuur 360° kan draaien.

De op rail gemonteerde armatuur is voorzien van een 3-fasige adapter.

Geen schroeven of kabels zichtbaar.

### Materialen

- Aluminium behuizing voor leds en aandrijving afgewerkt met krasbestendige poedercoating met fijne textuur in wit of matzwart
- Plafondplaat: gegalvaniseerd staal
- Adapter: universele 3-fasige adapter van 230 V

### Technische kenmerken

- Afmetingen:  $\varnothing$  61 mm x 161 mm ( $\varnothing$  x H zonder adapter)
- Reflectoren: nauwe (15°), gemiddelde (25°), grote lichtbundel (40°)
- Lens: gemiddelde lichtbundel (25°)
- Krachtige COB-lds
- Kleurtemperatuur: 2700 K, 3000 K of warm dim (1800 K-3000 K)
- CRI 90+
- 2SDCM (voor 2700 K en 3000 K), 3SDCM (voor warm dim)
- Lichtrendement: 703 lm (voor 3000 K, gemiddelde reflector)
- Armatuurefficiëntie: 80%
- Stroomverbruik: 11 W
- Ingebouwde led-aandrijving, netstroom (trailing-edge) dimbaar, DALI, Pushdim of 1-10 V
- Garantieperiode: 5 jaar op led-lampen, 5 jaar op aandrijvingen, L80B20 bij 50.000 uur
- Vermogen: 220-230 V, 50-60 Hz
- Klasse 1
- Uitsluitend voor gebruik binnenshuis, IP20

### Installatie

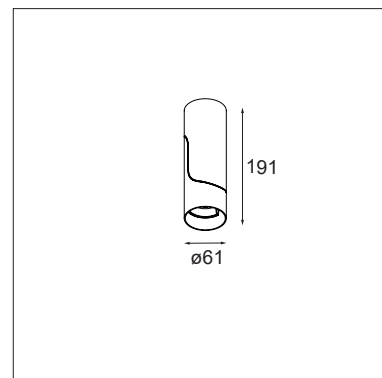
- Op basis gemonteerd (gegalvaniseerde staalplaat) met twee universele schroeven voor spaanplaat van max.  $\varnothing$  4,5 mm (niet inbegrepen). Armatuur wordt aan de plafondplaat bevestigd met twee magneten
- Elektrische aansluiting op netstroom met drie doorverbindstekkers, geschikt voor flexibele en massieve kabels van 0,2 mm<sup>2</sup> tot 4 mm<sup>2</sup> (24-12 AWG) (inbegrepen bij product)
- Voor armatuur op rail: voor installatie op 3-fasige rail van 230 V

### Accessoires

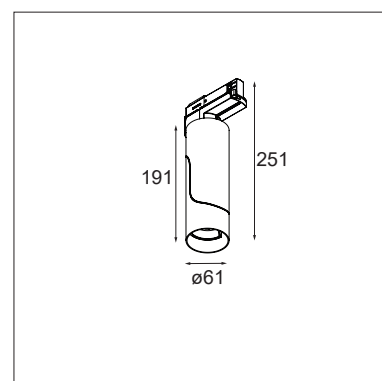
- Aluminium reflectoren verkrijgbaar in 3 verschillende lichthoeken: nauw (15°), gemiddeld (25°), groot (40°)
- Goud- en champagnekleurige geanodiseerde reflectors verkrijgbaar in één lichthoek: groot (40°)
- Asferische glazen lens met gemiddelde lichtbundel verkrijgbaar (25°) (niet compatibel met warm dim led-technologie)
- Snoot (alleen in combinatie met glazen lens) voor minder verblinding en optimaal visueel comfort. Snoot afgewerkt in matzwarte spuitlak



SEMIH 61



SEMIH 61 TRACK



## Normen en richtlijnen:

- 2006/95/EG - Laagspanningsrichtlijn
- 2004/108/EG - EMC-richtlijn
- 2011/65/EG - RoHS-richtlijn
- 2009/125/EG - Richtlijn Ecodesign
- 245/2009/EG + 347/2010/EU - Richtlijn Ecodesign
- 1194/2012/EG - Regelgeving Ecodesign
- EN 60598-1:2008 +A11:2009 - Armaturen. Algemene vereisten en tests
- EN 62471:2008 - Fotobiologische veiligheid van ledlampen en lampsystemen
- EN 62493: 2010 - Beoordeling van verlichtingssystemen verbandhoudend met blootstelling van het menselijk lichaam aan elektromagnetische velden
- EN 60598-2-1 - Vaste armaturen voor algemene toepassing
- EN 55015:2006 +A1:2007 +A2:2009 - Grenswaarden en meetmethoden van radiostoringskenmerken van elektrische verlichting en soortgelijke apparatuur.
- EN 61000-3-2:2006 +A1,A2:2009 - Limietwaarden voor de emissie van harmonische stromen (ingangsstroom van de toestellen  $\leq 16$  A per fase)
- EN 61000-3-3:2013 - Limietwaarden voor spanningswisselingen, spanningsschommelingen en flikkering in openbare laagspanningsnetten, voor apparatuur met een ingangsstroom  $\leq 16$  A per fase en zonder voorwaardelijke aansluiting
- EN 61547:2009 - EMC-immuniteitseisen
- EN 50581:2012 - Technische documentatie voor de beoordeling van elektrische en elektronische producten met betrekking op de restrictie van gevaarlijke stoffen