

Description

Luminaire à LED cylindrique pour montage en surface ou sur rail triphasé universel comprenant deux moitiés identiques. La ligne de séparation en S entre les deux moitiés caractérise la forme inclinée du luminaire.

La partie inférieure, intégrant le moteur de LED, pivote à 75° dans les deux sens vers la partie supérieure.

Le luminaire ne comporte pas de système optique. Les réflecteurs en aluminium brillant sont disponibles séparément pour offrir un faisceau format, moyen et large. Les réflecteurs anodisés or et champagne sont disponibles en angle de faisceau large. Également, un type de lentille de verre à faisceau moyen est disponible.

La partie supérieure héberge le driver de LED. Le driver de LED est disponible pour les variations suivantes : variation de l'alimentation (coupure de fin de phase), DALI, PUSHDIM ou 1-10 V pour la version montée en surface (non disponible en PUSHDIM et 1-10 V pour la version montée sur rails). Le luminaire monté en surface est installé au plafond au moyen d'une plaque de plafond en acier. Le luminaire est maintenu sur la plaque de plafond au moyen d'aimants, ce qui permet son orientation à 360°.

Le luminaire monté sur rails est doté d'un adaptateur triphasé.

Aucune vis ni aucun fil visible.

Matériaux

- Boîtier de LED et de driver en aluminium recouvert d'un revêtement en poudre blanc ou noir mat à fine texture résistant aux rayures.
- Plaque de plafond : acier galvanisé.
- Adaptateur : adaptateur triphasé universel 230 V

Caractéristiques techniques

- Dimensions : \varnothing 61 mm x 161 mm (\varnothing x H, sans adaptateur)
- Réflecteurs : faisceau étroit (15°), faisceau moyen (25°), faisceau large (40°)
- Lentille : faisceau moyen (25°)
- LED COB de haute puissance
- Température de couleur : 2700 K, 3000 K ou blanc chaud (1800 K - 3000 K)
- IRC 90+
- 2 SDCM (pour 2700 K et 3000 K), 3 SDCM (pour blanc chaud)
- Flux lumineux : 703 lm (pour 3000 K, réflecteur de faisceau moyen)
- Efficacité lumineuse : 80 %
- Consommation électrique du luminaire : 11 W
- Driver de LED intégré, alimentation dimmable (coupure de fin de phase), DALI, PUSHDIM ou 1-10 V
- Garantie : 5 ans pour les LED, 5 ans pour les drivers, L80B20 @ 50 000 heures
- Tension : 220-230 V / 50-60 Hz
- Classe 1
- Usage intérieur uniquement, IP20

Installation

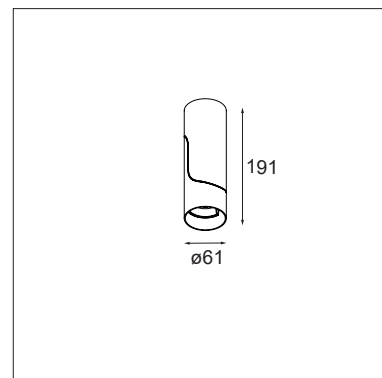
- Montage sur applique (tôle en acier galvanisé) avec deux vis universelles pour panneau d'aggloméré de \varnothing 4,5 mm max. (non comprises). Luminaire maintenu sur la plaque de plafond au moyen de deux aimants.
- Connexion électrique au secteur à l'aide de trois bornes de raccordement compatibles avec des câbles rigides et torsadés de 0,2 mm² à 4 mm² (24-12 AWG) (inclus dans le produit)
- Pour le luminaire sur rails : conçu pour une installation sur rail triphasé 230 V

Accessoires

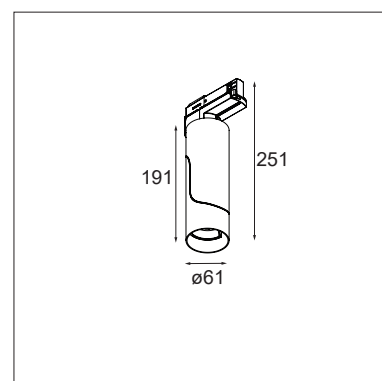
- Réflecteurs en aluminium disponibles en 3 angles de faisceau différents : spot (15°), moyen (25°), large (40°)
- Réflecteurs anodisés or et champagne disponibles dans un seul angle de faisceau : large (40°).
- Lentille en verre asphérique pour faisceau moyen disponible (25°) (non compatible avec la technologie LED blanc chaud)
- Coupe-flux (uniquement en association avec la lentille en verre) permettant la réduction de l'éblouissement et un confort oculaire optimal. Coupe-flux recouvert d'une peinture en spray noire mate



SEMIH 61



SEMIH 61 TRACK



Normes et directives :

- 2006/95/CE - Directive basse tension
- 2004/108/CE - Directive CEM
- 2011/65/UE - Directive RoHS
- 2009/125/CE - Directive Écoconception
- 245/2009/CE + 347/2010/UE - Directive Écoconception
- 1194/2012/UE - Règlement Écoconception
- EN 60598-1:2008 +A11:2009 - Luminaires. Prescriptions générales et essais
- EN 62471:2008 - Sécurité photobiologique des lampes et des appareils utilisant des lampes
- EN 62493:2010 - Évaluation d'un équipement d'éclairage relativement à l'exposition humaine aux champs électromagnétiques
- EN 60598-2-1 - Luminaires fixes à usage général
- EN 55015:2006 +A1:2007 +A2:2009 - Limites et méthodes de mesure des perturbations radioélectriques produites par les appareils électriques d'éclairage et les appareils analogues
- EN 61000-3-2:2006 +A1,A2:2009 - Limites pour les émissions de courant harmonique (courant appelé par les appareils inférieur ou égal à 16 A par phase)
- EN 61000-3-3:2013 - Limitation des variations de tension, des fluctuations de tension et du papillotement dans les réseaux publics d'alimentation basse tension, pour les matériels ayant un courant assigné inférieur ou égal à 16 A par phase et non soumis à un raccordement conditionnel
- EN 61547:2009 - Exigences concernant l'immunité CEM
- EN 50581:2012 - Documentation technique pour l'évaluation des produits électriques et électroniques par rapport à la restriction des substances dangereuses