

Beschrijving

Miniatur, configureerbare, vaste rechthoekige verzonken neerwaartse verlichting met led-technologie met gemiddeld vermogen.

De armatuur bestaat uit 2 onderdelen: de buitenste behuizing en de led-koelplaat.

Verkrijgbaar in twee afmetingen: lengte 89 mm (equivalent 2 spots) en lengte 178 mm (equivalent 4 spots). Kan gecombineerd worden met 3 soorten frames: 2, 3 of 4 spots.

De neerwaartse verlichting is geschikt voor vochtige binnenruimtes, beschermklasse IP55.

Materialen

- Aluminium behuizing afgewerkt met krasbestendige poedercoating met fijne textuur in matwit of matzwart of in goud gespoten
- Aluminium koelplaat, zwart geanodiseerd
- Polycarbonaat reflecterend gedeelte
- PMMA diffuse bescherming vooraan
- EPDM pakkingen
- Aluminium frame afgewerkt met krasbestendige poedercoating in matwit of matzwart of in goud gespoten met fijne textuur
- Roestvrijstalen bladveren
- Met glasvezel verstevigd PBT-frame met kliksysteem om de aluminium behuizing te bevestigen

Technische kenmerken

- Afmetingen:
Armatuur met 2 spots: 89x44 mm (LxB) x 55 mm (H)
Armatuur met 4 spots: 178x44 mm (LxB) x 55 mm (H)
- SMD led-technologie met gemiddeld vermogen
- Kleurtemperatuur: 2700 K of 3000 K
- CRI 90+
- 3 SDCM
- Lichtrendement:
Versie met 2 spots: 560 lm, 93 lm/W (voor 3000 K gemiddeld, bij 500 mA)
Versie met 4 spots: 1247 lm, 104 lm/W (voor 3000 K gemiddeld, bij 500 mA)
- Armatuurefficiëntie:
Versie met 2 spots: 68%
Versie met 4 spots: 76%
- Stroomverbruik:
Versie met 2 spots: 6 W (bij 500 mA, aandrijving niet inbegrepen)
Versie met 4 spots: 12 W (bij 500 mA, aandrijving niet inbegrepen)
- UGR:
Versie met 2 spots: 31 (bij 500 mA)
Versie met 4 spots: 34 (bij 500 mA)
- Voor aansluiting op een elektronische led-aandrijving met gelijkstroom: keuze uit aandrijfmatrix
- Garantieperiode: 5 jaar op led-lampen, 2 jaar op aandrijving
- Levensduur: L80B20 bij 50.000 uur
- Klasse 3
- Beschermklasse: IP55

Installatie

Led-spots moeten altijd met frame met of zonder omlijsting geïnstalleerd worden. Frames met omlijsting worden geïnstalleerd in de verzonken opening door middel van 2 bladveren. Na installatie van de frames worden de led-spots gewoon in de frames geklikt, zonder gereedschap.

Verzonken montage in plafond. Spot(s) mag/mogen niet met isolatie bedekt worden.

Elektrische aansluiting: aansluiting op led-aandrijving via 2 draden (rood en zwart, 250 mm elk) en twee doorverbindstekkers (inbegrepen bij product)

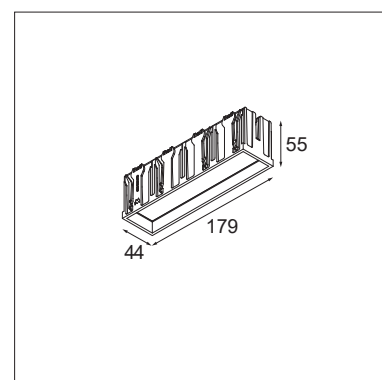
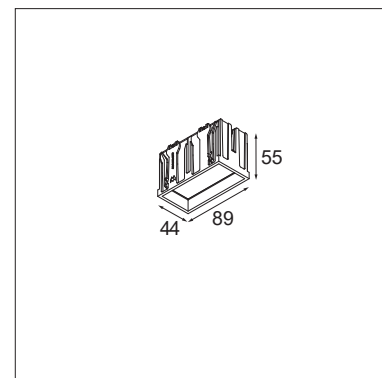
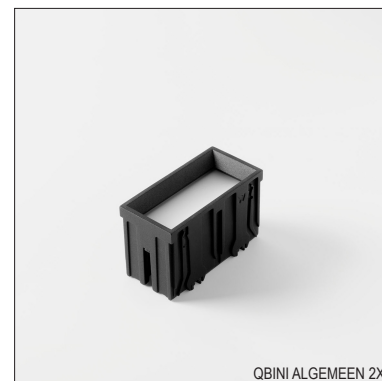
Afmetingen opening:

2L: 101x56 mm (LxB), H 75 mm

4L: 190x56 mm (LxB), H 75 mm

Accessoires

- Installatie-accessoires:
Conbox en gypkit voor installatie in betonnen en bepleisterde plafonds
- Overige accessoires:
Blinde afdekking om ruimte vrij te houden voor verlichting of gewoon om esthetische redenen



Normen en richtlijnen:

- 2006/95/EG - Laagspanningsrichtlijn
- 2004/108/EG - EMC-richtlijn
- 2011/65/EG - RoHS-richtlijn
- 2009/125/EG - Richtlijn Ecodesign
- 245/2009/EG + 347/2010/EU - Richtlijn Ecodesign
- 1194/2012/EG - Regelgeving Ecodesign
- EN 60598-1:2008 +A11:2009 - Armaturen. Algemene vereisten en tests
- EN 62471:2008 - Fotobiologische veiligheid van ledlampen en lampsystemen
- EN 62493:2010 - Beoordeling van verlichtingssystemen verbandhoudend met blootstelling van het menselijk lichaam aan elektromagnetische velden
- EN 60598-2-2:2012 - Inbouwarmaturen
- EN 55015:2006 +A1:2007 +A2:2009 - Grenswaarden en meetmethoden van radiostoringskenmerken van elektrische verlichting en soortgelijke apparatuur.
- EN 61000-3-2:2006 +A1,A2:2009 - Limietwaarden voor de emissie van harmonische stromen (ingangsstroom van de toestellen ≤ 16 A per fase)
- EN 61000-3-3:2013 - Limietwaarden voor spanningswisselingen, spanningschommelingen en flikkering in openbare laagspanningsnetten, voor apparatuur met een ingangsstroom ≤ 16 A per fase en zonder voorwaardelijke aansluiting
- EN 61547:2009 - EMC-immuniteitseisen
- EN 50581:2012 - Technische documentatie voor de beoordeling van elektrische en elektronische producten met betrekking op de restrictie van gevaarlijke stoffen