

Beschreibung

Miniaturisierte, konfigurierbare, rechteckige Downlight-Einbauleuchte mit LED-Technologie mit mittlerer Leistung, nicht verstellbar.

Die Leuchte besteht aus 2 Hauptkomponenten: dem Außengehäuse und dem LED-Kühlkörper. In zwei Abmessungen erhältlich: Länge 89 mm (entsprechend 2 Modulen) und Länge 178 mm (entsprechend 4 Modulen). Kann mit drei Arten von Rahmen kombiniert werden: 2, 3 oder 4 Module. Der Downlighter eignet sich für Feuchträume im Innenbereich, Schutzart IP55.

Werkstoffe

- Aluminiumkörper mit fein texturierter, kratzfester Pulverbeschichtung in Mattweiß oder Mattschwarz oder in Gold sprühlackiert.
- Aluminiumkühlkörper, schwarz eloxiert
- Reflektierender Teil aus Polycarbonat
- Schutzabdeckung aus diffusem PMMA
- Dichtungen aus EPDM
- Aluminiumrahmen mit fein texturierter, kratzfester Pulverbeschichtung in Mattweiß oder Mattschwarz oder in Gold sprühlackiert
- Blattfedern aus rostfreiem Stahl
- Glasfaserverstärkter PBT-Klickrahmen zur Sicherung des Aluminiumkörpers

Technische Daten

- Abmessungen:
Leuchte mit 2 Modulen: 89 x 44 mm (L x B) x 55 mm (H)
Leuchte mit 4 Modulen: 178 x 44 mm (L x B) x 55 mm (H)
- SMD-LED-Technologie mit mittlerer Leistung
- Farbtemperatur: 2700 K oder 3000 K.
- Farbwiedergabeindex CRI 90+
- 3 SDCM
- Leuchten-Lichtausbeute:
Ausführung mit 2 Modulen: 560 lm, 93 lm/W (bei 3000 K, mittel strahlend, bei 500 mA)
Ausführung mit 4 Modulen: 1247 lm, 104 lm/W (bei 3000 K, mittel strahlend, bei 500 mA)
- Leuchtenwirkungsgrad:
Ausführung mit 2 Modulen: 68 %
Ausführung mit 4 Modulen: 76 %
- Leistungsaufnahme:
Ausführung mit 2 Modulen: 6 W (bei 500 mA, ohne Treiber)
Ausführung mit 4 Modulen: 12 W (bei 500 mA, ohne Treiber)
- UGR:
Ausführung mit 2 Modulen: 31 (bei 500 mA)
Ausführung mit 4 Modulen: 34 (bei 500 mA)
- Zum Anschluss an einen elektronischen Konstantstrom-LED-Treiber: Auswahl aus Treibermatrix
- Garantiezeit: 5 Jahre auf LED-Leuchtmittel, 2 Jahre auf Treiber
- Lebensdauer: L80 B20 bei 50.000 Stunden
- Klasse 3
- Schutzart: IP55

Installation

LED-Module sind stets mit randlosem oder nicht randlosem Rahmen zu installieren. Die nicht randlosen Rahmen werden mithilfe von zwei Blattfedern in dem Einbauloch installiert. Nach der Installation der Rahmen werden die LED-Module mit einem einfachen Klick in die Rahmen gedrückt, es wird kein Werkzeug benötigt.

Deckeneinbau. Modul(e) darf/dürfen nicht mit Isoliermaterial bedeckt werden!

Elektrischer Anschluss: Anschluss an LED-Treiber mit zwei Leitern (rot und schwarz, jeweils ca. 250 mm) und zwei Verbindungsklemmen (im Lieferumfang)

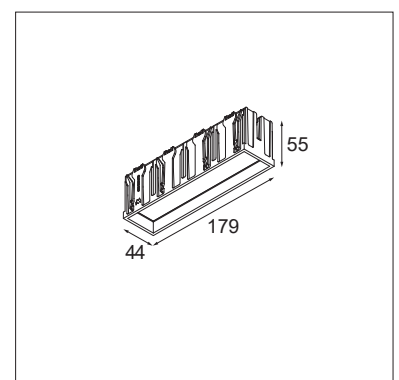
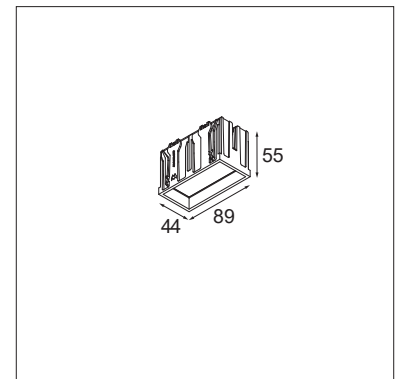
Einbauabmessungen:

2L: 101 x 56 mm (L x B), H 75 mm

4L: 190 x 56 mm (L x B), H 75 mm

Zubehör

- Montagezubehör:
Conbox und Gykit für den Einbau in Beton- und Putzdecken
- Weiteres Zubehör:
Blindabdeckung, um Platz für eine Beleuchtungseinheit freizuhalten, oder einfach aus ästhetischen Gründen



Normen und Richtlinien:

- 2006/95/EG – Niederspannungsrichtlinie
- 2004/108/EG – EMV-Richtlinie
- 2011/65/EU – RoHS-Richtlinie
- 2009/125/EG – Ecodesign-Richtlinie
- 245/2009/EG + 347/2010/EU – Ecodesign-Richtlinie
- 1194/2012/EU – Ecodesign-Verordnung
- EN 60598-1:2008 +A11:2009 - Leuchten – Allgemeine Anforderungen und Prüfungen
- EN 62471:2008 – Photobiologische Sicherheit von Lampen und Lampensystemen
- EN 62493:2010 – Beurteilung von Beleuchtungseinrichtungen bezüglich der Exposition von Personen gegenüber elektromagnetischen Feldern
- EN 60598-2-2:2012 – Einbauleuchten
- EN 55015:2006 +A1:2007 +A2:2009 – Grenzwerte und Messverfahren für Funkstörungen von elektrischen Beleuchtungseinrichtungen und ähnlichen Elektrogeräten
- EN 61000-3-2:2006 +A1,A2:2009 – Grenzwerte für Oberschwingungsströme (Geräte-Eingangsstrom ≤ 16 A je Leiter)
- EN 61000-3-3:2013 – Begrenzung von Spannungsänderungen, Spannungsschwankungen und Flicker in öffentlichen Niederspannungs-Versorgungsnetzen für Geräte mit einem Bemessungsstrom ≤ 16 A je Leiter, die keiner Sonderanschlussbedingung unterliegen
- EN 61547:2009 – Störfestigkeitsanforderungen
- EN 50581:2012 – Technische Dokumentation zur Beurteilung von Elektro- und Elektronikgeräten hinsichtlich der Beschränkung gefährlicher Stoffe