

Beschrijving

Miniatur, configureerbare, vaste vierkante asymmetrische verzonken spot met COB led-technologie. Kan gecombineerd worden met 4 soorten frames: 1, 2, 3 of 4 spots. De spot is geschikt voor vochtige binnenruimtes, beschermklasse IP55.

Materialen

- Aluminium behuizing afgewerkt met krasbestendige poedercoating met fijne textuur in matwit of matzwart of in goud gespoten
- Aluminium koelplaat, geanodiseerd
- Hoogglans aluminium reflector
- PMMA transparante bescherming vooraan
- EPDM O-ringen
- Aluminium frame afgewerkt met krasbestendige poedercoating met fijne textuur in matwit of matzwart of in goud gespoten
- Roestvrijstalen bladveren
- Met glasvezel verstevigd PBT-frame met kliksysteem om de aluminium behuizing te bevestigen
- PBT accessoires vooraan

Technische kenmerken

- Afmetingen: 44x44 mm (LxB) x 80 mm (H)
- Reflectoren: gemiddelde (25°) en grote lichtbundel (40°)
- Krachtige COB-leds
- Kleurtemperatuur: 2700 K of 3000 K Ook verkrijgbaar in warm dim (1800 K-3000 K)
- CRI 90+
- 2 SDCM
- Lichtrendement: 428 lm (voor 3000 K gemiddeld, bij 500 mA)
- Armaturefficiëntie: 96%
- Stroomverbruik: 4,3 W per led (bij 500 mA, aandrijving niet inbegrepen)
- Voor aansluiting op een elektronische led-aandrijving met gelijkstroom: keuze uit aandrijfmatrix
- Garantieperiode: 5 jaar op led-lampen, 2 jaar op aandrijving
- Levensduur: L80B20 bij 50.000 uur
- Klasse 3
- Beschermklasse: IP55

Installatie

Led-spots moeten altijd met frame met of zonder omlijsting geïnstalleerd worden. Frames met omlijsting worden geïnstalleerd in de verzonken opening door middel van 2 bladveren. Na installatie van de frames worden de led-spots gewoon in de frames geklikt, zonder gereedschap.

Verzonken montage in plafond. Spot(s) mag/mogen niet met isolatie bedekt worden.

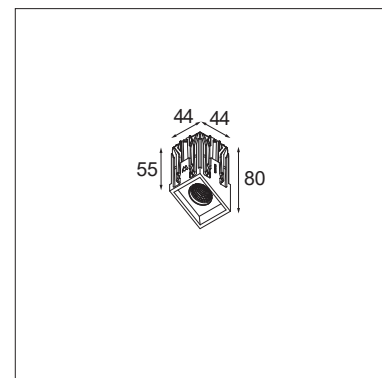
Elektrische aansluiting: aansluiting op led-aandrijving via twee gesplitste stekkers (inbegrepen bij product).

Afmetingen opening:

- 1L: 56x56 mm (LxB), H 75 mm
- 2L: 101x56 mm (LxB), H 75 mm
- 3L: 145x56 mm (LxB), H 75 mm
- 4L: 190x56 mm (LxB), H 75 mm

Accessoires

- De volgende accessoires worden gemonteerd aan de voorzijde van de led-spot met een kliksysteem, zonder gereedschap:
 - Snoot voor meer verlichtingscomfort en minder verblinding
 - Dwarsmes voor meer verlichtingscomfort en minder verblinding
 - Honingraat voor meer verlichtingscomfort en minder verblinding
- Installatie-accessoires:
 - Conbox en gypkit voor installatie in betonnen en bepleisterde plafonds
- Overige accessoires:
 - Blinde afdekking om ruimte vrij te houden voor verlichting of gewoon om esthetische redenen



Normen en richtlijnen:

- 2006/95/EG - Laagspanningsrichtlijn
- 2004/108/EG - EMC-richtlijn
- 2011/65/EG - RoHS-richtlijn
- 2009/125/EG - Richtlijn Ecodesign
- 245/2009/EG + 347/2010/EU - Richtlijn Ecodesign
- 1194/2012/EG - Regelgeving Ecodesign
- EN 60598-1:2008 +A11:2009 - Armaturen. Algemene vereisten en tests
- EN 62471:2008 - Fotobiologische veiligheid van ledlampen en lampsystemen
- EN 62493:2010 - Beoordeling van verlichtingssystemen verbandhoudend met blootstelling van het menselijk lichaam aan elektromagnetische velden
- EN 60598-2-2:2012 - Inbouwarmaturen
- EN 55015:2006 +A1:2007 +A2:2009 - Grenswaarden en meetmethoden van radiostoringskenmerken van elektrische verlichting en soortgelijke apparatuur.
- EN 61000-3-2:2006 +A1,A2:2009 - Limietwaarden voor de emissie van harmonische stromen (ingangsstroom van de toestellen ≤ 16 A per fase)
- EN 61000-3-3:2013 - Limietwaarden voor spanningswisselingen, spanningschommelingen en flikkering in openbare laagspanningsnetten, voor apparatuur met een ingangsstroom ≤ 16 A per fase en zonder voorwaardelijke aansluiting
- EN 61547:2009 - EMC-immuniteitseisen
- EN 50581:2012 - Technische documentatie voor de beoordeling van elektrische en elektronische producten met betrekking op de restrictie van gevaarlijke stoffen