

Beschrijving

Aluminium led-armatuur voor opbouwmontage, bestaande uit een koepelvormige lampunit, verkrijgbaar met of zonder geïntegreerde led-aandrijving en voorzien van een plafondbasis om de 2 meter lange zwarte voedingskabel aan te hangen. Koepelvormige lamp kan worden afgesteld: 360° horizontaal, +45° / -45° verticaal.
Geen schroeven zichtbaar na installatie.

Materialen

- Aluminium koepelvormige lampunits afgewerkt met krasbestendige poedercoating met fijne textuur in matwit, matzwart of ezelgrijs
- Aluminium koepelvormige achterplaat afgewerkt met krasbestendige poedercoating met fijne textuur in matwit, matzwart of ezelgrijs
- Led-houderplaat: zwart geanodiseerd aluminium
- Reflector: hoogglans aluminium en geanodiseerd goud- of champagnekleurig; apart verkrijgbaar
- Plafondbehuizing afgewerkt met krasbestendige poedercoating met fijne textuur in matwit, matzwart of ezelgrijs (alleen versie met aandrijving)
- Plafondplaat: gegalvaniseerde staalplaat (alleen versie met aandrijving)
- Plaat aandrijving: gegalvaniseerde staalplaat (alleen versie met aandrijving)
- Plafondplaat: zwart polycarbonaat (alleen versie zonder aandrijving)
- Dekplaat plafond: aluminium afgewerkt met krasbestendige poedercoating met fijne textuur in matwit, matzwart of ezelgrijs (alleen versie zonder aandrijving)
- Matzwarte PVC-voedingskabel, buitendiameter 3,5 mm

Technische kenmerken

- Afmetingen versie zonder aandrijving:
lampunit: \varnothing 109 mm, H 88 mm – plafondplaat: \varnothing 89 mm, H 3,5 mm
- Afmetingen versie met aandrijving:
lampunit: \varnothing 109 mm, H 88 mm – plafondbehuizing: \varnothing 60 mm, H 190 mm
- Reflectors:
 - super nauw (10° alu-champagne-goud)
 - gemiddeld (25° alu-champagne-goud)
 - groot (40° alu-champagne-goud)
- Reflectors - warm dim:
 - gemiddeld (25° alu)
 - groot (40° alu-champagne-goud)
- Krachtige COB-leds
- Kleurtemperatuur: 2700 K of 3000 K (3500 K en 4000 K verkrijgbaar op verzoek), ook verkrijgbaar met warm dim-technologie
- CRI 90+
- 3SDCM
- Lichtrendement: 700 lm (voor 3000 K, gemiddelde lichtsterkte)
- Armaturefficiëntie: 95%
- Stroomverbruik: 9,3 W per led
- UGR < 19
- Bedieningsopties met elektronische led-aandrijvingen: fase-afsnijding trailing-edge dimbaar/1-10 V/Dali/Pushdim
- Garantieperiode: 5 jaar op led-lampen, 2 jaar op aandrijving
- Vermogen: 220-230 V, 50-60 Hz (voor versie met aandrijving), kies geschikte led-aandrijving voor gelijkstroom (voor versie zonder aandrijving)
- Klasse 1 (versie met aandrijving), Klasse 3 (versie zonder aandrijving)
- Uitsluitend voor gebruik binnenshuis

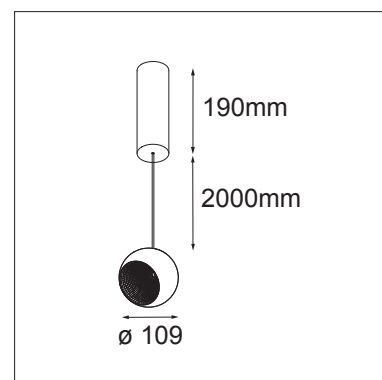
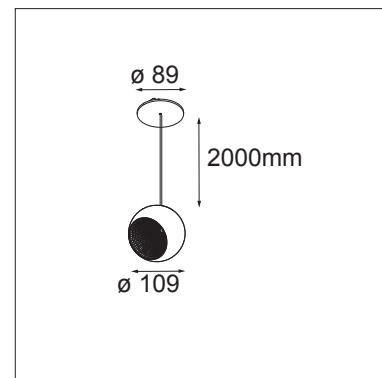
Installatie

Versie zonder aandrijving:

- Boor een gat van \varnothing 54 mm in het plafond
- Knip de voedingskabel door op de juiste lengte. Aansluiting op geschikte led-aandrijving via twee doorverbindstekkers (inbegrepen bij product)
- Monteer de polycarbonaat plafondbasis met maximaal 4 schroeven voor spaanplaat van max. \varnothing 4,5 mm (niet inbegrepen)
- Klik de aluminium dekplaat op de polycarbonaat plafondbasis

Versie met aandrijving:

- Monteer de plafondbeugel op het plafond met 3 schroeven voor spaanplaat van max. \varnothing 4,5 mm (niet inbegrepen)
- Elektrische aansluiting op de netstroom door middel van drie 3-polige doorverbindstekkers (inbegrepen bij product)
- Schuif de aluminium plafondbehuizing op de veren van de beugel



Accessoires

- Reflectors verkrijgbaar afhankelijk van de led-bron:
 - **voor led van 2700 K en 3000 K:**
Magnetische reflectors in hoogglans aluminium, goud- en champagnekleurig geanodiseerd aluminium verkrijgbaar in de volgende lichthoeken:
 - super nauw (10°)
 - gemiddeld (25°)
 - groot (40°)
 - **voor warm dim led:**
Magnetische reflectors in hoogglans aluminium verkrijgbaar in de volgende lichthoeken:
 - gemiddeld (25°)
 - groot (40°)Magnetische reflectors in goud- en champagnekleurig geanodiseerd aluminium alleen verkrijgbaar in grote (40°) lichthoek

Normen en richtlijnen:

- 2006/95/EG - Laagspanningsrichtlijn
- 2004/108/EG - EMC-richtlijn
- 2011/65/EG - RoHS-richtlijn
- 2009/125/EG - Richtlijn Ecodesign
- 245/2009/EG + 347/2010/EU - Richtlijn Ecodesign
- 1194/2012/EG - Regelgeving Ecodesign
- EN 60598-1:2008 +A11:2009 - Armaturen. Algemene vereisten en tests
- EN 62471:2008 - Fotobiologische veiligheid van ledlampen en lampsystemen
- EN 62493: 2010 - Beoordeling van verlichtingssystemen verbandhoudend met blootstelling van het menselijk lichaam aan elektromagnetische velden
- EN 60598-2-1 - Vaste armaturen voor algemene toepassing
- EN 55015:2006 +A1:2007 +A2:2009 - Grenswaarden en meetmethoden van radiostoringskenmerken van elektrische verlichting en soortgelijke apparatuur.
- EN 61000-3-2:2006 +A1,A2:2009 - Limietwaarden voor de emissie van harmonische stromen (ingangsstroom van de toestellen ≤ 16 A per fase)
- EN 61000-3-3:2013 - Limietwaarden voor spanningswisselingen, spanningschommelingen en flikkering in openbare laagspanningsnetten, voor apparatuur met een ingangsstroom ≤ 16 A per fase en zonder voorwaardelijke aansluiting
- EN 61547:2009 - EMC-immuniteitseisen
- EN 50581:2012 - Technische documentatie voor de beoordeling van elektrische en elektronische producten met betrekking op de restrictie van gevaarlijke stoffen