

MARBUL SUSPENSION ADJUSTABLE GE/GI - EN SUSPENSION / RÉGLABLE

Description

Armature d'éclairage à LED en aluminium pour montage en surface, comprenant une unité de lampe en forme de dôme, disponible avec ou sans driver de LED intégré et dotée d'un socle de plafond pour la suspension du cordon d'alimentation noir de 2 m. Réglage possible de l'unité de lampe en forme de dôme : 360° à l'horizontale, + 45° / - 45° à la verticale.
Aucune vis visible après installation.

Matériaux

- Unités de lampe en forme de dôme en aluminium recouvertes d'un revêtement en poudre blanc mat, noir mat ou gris singe à fine texture résistant aux rayures.
- Coiffe arrière de dôme en aluminium recouverte d'un revêtement en poudre blanc mat, noir mat ou gris singe à fine texture résistant aux rayures.
- Plaque porte-LED : aluminium anodisé noir.
- Réflecteur : aluminium brillant et or ou champagne anodisé ; disponible séparément.
- Capot de plafond recouvert d'un revêtement en poudre blanc mat, noir mat ou gris singe à fine texture résistant aux rayures (uniquement pour la version avec driver).
- Plaque de plafond : acier galvanisé (uniquement pour la version avec driver).
- Plaque de driver : acier galvanisé (uniquement pour la version avec driver).
- Plaque de plafond : polycarbonate noir (uniquement pour la version sans driver).
- Plaque de recouvrement de plafond : aluminium recouvert d'un revêtement en poudre blanc mat, noir mat ou gris singe à fine texture résistant aux rayures (uniquement pour la version sans driver).
- Cordon d'alimentation en PVC noir mat, diamètre extérieur 3,5 mm.

Caractéristiques techniques

- Dimensions, version sans driver :
unité de lampe : \varnothing 109 mm, H 88 mm – plaque de plafond : \varnothing 89 mm, H 3,5 mm
- Dimensions, version avec driver :
unité de lampe : \varnothing 109 mm, H 88 mm – capot de plafond : \varnothing 60 mm, H 190 mm
- Réflecteurs :
 - faisceau très étroit « superspot » (10° alu-champagne-or)
 - faisceau moyen (25° alu-champagne-or)
 - faisceau large (40° alu-champagne-or)
- Réflecteurs - blanc chaud :
 - faisceau moyen (25° alu)
 - faisceau large (40° alu-champagne-or)
- LED COB de haute puissance
- Température de couleur : 2700 K ou 3000 K (3500 K et 4000 K disponibles sur demande), aussi disponible avec la technologie de blanc chaud
- IRC 90+
- 3 SDCM
- Flux lumineux : 700 lm (pour 3000K, moyen)
- Efficacité lumineuse : 95 %
- Consommation électrique du luminaire : 9,3 W par LED
- UGR : < 19
- Commandes optionnelles avec drivers de LED électroniques : dimmable à coupure de fin de phase / 1-10V / DALI ou PUSHDIM
- Garantie : 5 ans pour les LED, 2 ans pour le driver
- Tension : 220-230 V, 50-60 Hz (version avec driver), sélection d'un driver de LED à courant constant approprié (version sans driver)
- Classe 1 (version avec driver), classe 3 (version sans driver)
- Usage intérieur uniquement

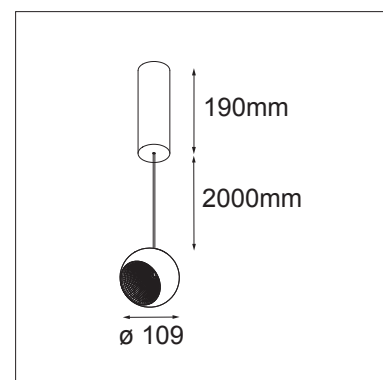
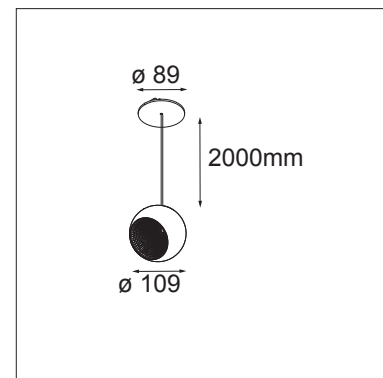
Installation

Versión sans driver :

- Percer un évidement de \varnothing 54 mm dans le plafond.
- Couper le cordon d'alimentation à la longueur adéquate. Connexion au driver de LED adéquat par deux bornes de raccordement à levier (comprises dans le produit).
- Monter le socle de plafond en polycarbonate avec au maximum 4 vis pour panneau d'aggloméré de max. \varnothing 4,5 mm (non comprises).
- Encliqueter la coiffe de finition en aluminium au socle de plafond en polycarbonate.

Versión avec driver :

- Monter l'applique de plafond au plafond avec 3 vis pour panneau d'aggloméré de max. \varnothing 4,5 mm (non comprises).
- Connexion électrique à l'alimentation au moyen de trois bornes de raccordement à levier tripolaires (comprises dans le produit).
- Glisser le capot de plafond en aluminium sur les ressorts de l'applique.



MARBUL SUSPENSION ADJUSTABLE GE/GI - EN SUSPENSION / RÉGLABLE

Accessoires

- Réflecteurs disponibles en fonction de la source de LED :
 - **pour les LED 2700 K et 3000 K :**
Réflecteurs magnétiques en aluminium brillant, en aluminium anodisé or et champagne, disponibles dans les angles de faisceau suivants :
 - faisceau très étroit « superspot » (10°)
 - faisceau moyen (25°)
 - faisceau large (40°)
 - **pour les LED blanc chaud :**
Réflecteurs magnétiques en aluminium brillant disponibles dans les angles de faisceau suivants :
 - faisceau moyen (25°)
 - faisceau large (40°)Réflecteurs magnétiques en aluminium anodisé or et champagne uniquement disponibles dans l'angle de faisceau large (40°)

Normes et directives :

- 2006/95/CE - Directive basse tension
- 2004/108/CE - Directive CEM
- 2011/65/UE - Directive RoHS
- 2009/125/CE - Directive Écoconception
- 245/2009/CE + 347/2010/UE - Directive Écoconception
- 1194/2012/UE - Règlement Écoconception
- EN 60598-1:2008 +A11:2009 - Luminaires. Prescriptions générales et essais
- EN 62471:2008 - Sécurité photobiologique des lampes et des appareils utilisant des lampes
- EN 62493:2010 - Évaluation d'un équipement d'éclairage relativement à l'exposition humaine aux champs électromagnétiques
- EN 60598-2-1 - Luminaires fixes à usage général
- EN 55015:2006 +A1:2007 +A2:2009 - Limites et méthodes de mesure des perturbations radioélectriques produites par les appareils électriques d'éclairage et les appareils analogues
- EN 61000-3-2:2006 +A1,A2:2009 - Limites pour les émissions de courant harmonique (courant appelé par les appareils inférieur ou égal à 16 A par phase)
- EN 61000-3-3:2013 - Limitation des variations de tension, des fluctuations de tension et du papillotement dans les réseaux publics d'alimentation basse tension, pour les matériels ayant un courant assigné inférieur ou égal à 16 A par phase et non soumis à un raccordement conditionnel
- EN 61547:2009 - Exigences concernant l'immunité CEM
- EN 50581:2012 - Documentation technique pour l'évaluation des produits électriques et électroniques par rapport à la restriction des substances dangereuses