

## Beschreibung

Aluminium-LED-Aufbauleuchte bestehend aus einer kuppelförmigen Leuchtmittleinheit, erhältlich mit oder ohne integrierten LED-Treiber, und ausgestattet mit einem Deckenträger zur Aufhängung des 2 m langen, schwarzen Netzanschlusskabels. Verstellbarkeit der kuppelförmigen Leuchtmittleinheit: horizontal 360°, vertikal +45° / -45°.

Nach der Montage sind keine Schrauben sichtbar.

## Werkstoffe

- Kuppelförmige Leuchtmittleinheiten aus Aluminium mit einer kratzfesten, fein texturierten Pulverbeschichtung in Mattweiß, Mattschwarz oder Eselgrau
- Rückwärtige Abdeckung der Aluminiumkuppel mit einer kratzfesten, fein texturierten Pulverbeschichtung in Mattweiß, Mattschwarz oder Eselgrau
- LED-Halterungsblech: Aluminium, schwarz eloxiert
- Reflektor: Hochglanz-Aluminium und gold- oder champagnerfarben eloxiert; separat erhältlich
- Deckengehäuse mit einer kratzfesten, fein texturierten Pulverbeschichtung in Mattweiß, Mattschwarz oder Eselgrau (nur bei der Ausführung mit Treiber)
- Deckenplatte: verzinktes Stahlblech (nur bei der Ausführung mit Treiber)
- Treiberplatte: verzinktes Stahlblech (nur bei der Ausführung mit Treiber)
- Deckenplatte: schwarzes Polycarbonat (nur bei der Ausführung ohne Treiber)
- Deckenabdeckung: Aluminium mit einer kratzfesten, fein texturierten Pulverbeschichtung in Mattweiß, Mattschwarz oder Eselgrau (nur bei der Ausführung ohne Treiber)
- Mattschwarzes PVC-Netzanschlusskabel, Außendurchmesser 3,5 mm

## Technische Daten

- Abmessungen Ausführung ohne Treiber:  
Leuchtmittleinheit:  $\varnothing$  109 mm, H 88 mm – Deckenplatte:  $\varnothing$  89 mm, H 3,5 mm
- Abmessungen Ausführung mit Treiber:  
Leuchtmittleinheit:  $\varnothing$  109 mm, H 88 mm – Deckengehäuse:  $\varnothing$  60 mm, H 190 mm
- Reflektoren:
  - super punktuell strahlend (10° Alu – Champagne – Gold)
  - mittel strahlend (25° Alu – Champagne – Gold)
  - breit strahlend (40° Alu – Champagne – Gold)
- Reflektoren – „WarmDim“
  - mittel strahlend (25° Alu )
  - breit strahlend (40° Alu – Champagne – Gold)
- COB-Hochleistungs-LED
- Farbtemperatur: 2700 K oder 3000 K (3500 und 4000 K auf Anfrage erhältlich), auch mit „WarmDim“-Technologie erhältlich.
- Farbwiedergabeindex CRI 90+
- 3SDCM
- Leuchten-Lichtausbeute: 700 lm (bei 3000K, mittel strahlend)
- Leuchtenwirkungsgrad: 95 %
- Leistungsaufnahme: 9,3 W pro LED-Einheit
- UGR < 19
- Steuerungsoptionen mit elektronischen LED-Treibern: dimmbar durch Phasenabschnittsteuerung/1 - 10 V/Dali/Pushdim
- Garantiezeit: 5 Jahre auf LED-Leuchtmittel, 2 Jahre auf Treiber
- Stromversorgung: 220 - 230 V, 50 - 60 Hz (Ausführung mit Treiber), geeigneten Konstantstrom-LED-Treiber wählen (Ausführung ohne Treiber)
- Klasse 1 (Ausführung mit Treiber), Klasse 3 (Ausführung ohne Treiber)
- Nur für Innenanwendung

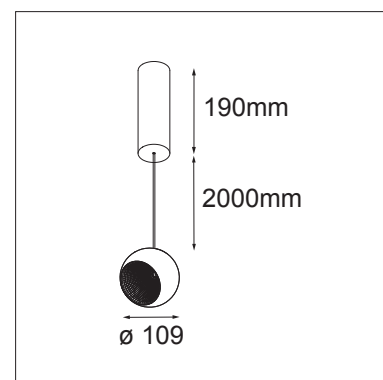
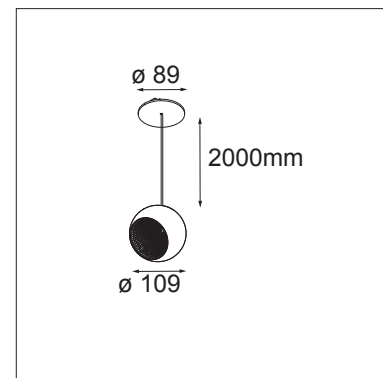
## Installation

### Ausführung ohne Treiber:

- Bohren Sie ein Einbauloch mit  $\varnothing$  54 mm in die Decke.
- Schneiden Sie das Netzanschlusskabel auf die entsprechende Länge zu. Anschluss an geeigneten LED-Treiber über zwei Verbindungsklemmen (im Lieferumfang)
- Montieren Sie den Polycarbonat-Deckenträger mit maximal vier Spanplattenschrauben mit max.  $\varnothing$  4,5 mm (nicht im Lieferumfang)
- Klicken Sie die Aluminiumabdeckung auf den Polycarbonat-Deckenträger

### Ausführung mit Treiber:

- Montieren Sie die Deckenhalterung mit maximal vier Spanplattenschrauben mit max.  $\varnothing$  4,5 mm (nicht im Lieferumfang) an der Decke
- Elektrischer Netzanschluss mit drei 3-poligen Verbindungsklemmen (im Lieferumfang)
- Schieben Sie das Aluminium-Deckengehäuse auf die Federn der Halterung



## Zubehör

- Reflektoren in Abhängigkeit von der LED-Quelle erhältlich:
  - **für 2700 K- und 3000 K-LED:**  
Magnetreflektoren in Hochglanz-Aluminium, gold- und champagnerfarben eloxiertem Aluminium in den folgenden Abstrahlwinkeln erhältlich:
    - super punktuell strahlend (10°)
    - mittel strahlend (25°)
    - breit strahlend (40°)
  - **für „WarmDim“-LED:**  
Magnetreflektoren in Hochglanz-Aluminium in den folgenden Abstrahlwinkeln erhältlich:
    - mittel strahlend (25°)
    - breit strahlend (40°)Magnetreflektoren in gold- und champagnerfarben eloxiertem Aluminium nur mit breitem Abstrahlwinkel (40°) erhältlich

## Normen und Richtlinien:

- 2006/95/EG – Niederspannungsrichtlinie
- 2004/108/EG – EMV-Richtlinie
- 2011/65/EU – RoHS-Richtlinie
- 2009/125/EG – ECODESIGN-Richtlinie
- 245/2009/EG + 347/2010/EU - ECODESIGN-Richtlinie
- 1194/2012/EU – ECODESIGN-Verordnung
- EN 60598-1:2008 +A11:2009 - Leuchten – Allgemeine Anforderungen und Prüfungen
- EN 62471:2008 - Photobiologische Sicherheit von Lampen und Lampensystemen
- EN 62493: 2010 – Beurteilung von Beleuchtungseinrichtungen bezüglich der Exposition von Personen gegenüber elektromagnetischen Feldern
- EN 60598-2-1 – Ortsfeste Leuchten für allgemeine Zwecke
- EN 55015:2006 +A1:2007 +A2:2009 – Grenzwerte und Messverfahren für Funkstörungen von elektrischen Beleuchtungseinrichtungen und ähnlichen Elektrogeräten
- EN 61000-3-2:2006 +A1,A2:2009 – Grenzwerte für Oberschwingungsströme (Geräte-Eingangsstrom ≤ 16 A je Leiter)
- EN 61000-3-3:2013 – Begrenzung von Spannungsänderungen, Spannungsschwankungen und Flicker in öffentlichen Niederspannungs-Versorgungsnetzen für Geräte mit einem Bemessungsstrom ≤ 16 A je Leiter, die keiner Sonderanschlussbedingung unterliegen
- EN 61547:2009 – Störfestigkeitsanforderungen
- EN 50581:2012 – Technische Dokumentation zur Beurteilung von Elektro- und Elektronikgeräten hinsichtlich der Beschränkung gefährlicher Stoffe