

Beschrijving

Richtbare (0-90° verticaal, 360° horizontaal), koepelvormige, diep verzonken armatuur met COB-led. Beschermklasse IP20, alleen voor droge binnenuitruimtes. Geschikt voor wand- en plafondmontage. Verkrijgbaar in 2 verschillende designs: met sierlijst (9 mm breed) of zonder sierlijst.

De armatuur bestaat uit 8 mechanische onderdelen: de koepelvormige behuizing, een buis, een frontring, een glazen lens, een lenshouder, een led-houder, een draaiarm en een inwendige reflector. De buis bevat de led-lichtbron en is via de draaiarm aangesloten op de koepelvormige behuizing, wat voor een soepel draaisysteem zorgt waarmee de krachtige led-bron op elk voorwerp of oppervlak kan worden gericht.

De achterkant van de buis is open, waardoor licht kan ontsnappen, dat reflecteert op de binnenste rand van de koepelvormige behuizing. Dit levert een gloeilichteffect in de koepelvormige behuizing op. Geen schroeven of kabels zichtbaar na installatie.

De armatuur kan gecombineerd worden met diverse ingebouwde accessoires, zoals verzonken ringen en verzonken kasten voor gebruik in bepleisterde, betonnen en stenen muren of plafonds.

Materialen

- Aluminium behuizing en buis afgewerkt met krasbestendige poedercoating in matzwart of matwit met fijne textuur.
- Aluminium frontring afgewerkt met krasbestendige poedercoating in matzwart.
- Asferische optische glazen lens (gemiddelde lichtbundel, 30°)
- Polycarbonaat led-houder, lenshouder en inwendige reflector
- Roestvrijstalen bladveren.
- Messing draaiarm afgewerkt met krasbestendige poedercoating in matzwart of matwit met fijne textuur.

Technische kenmerken

- Afmetingen: \varnothing 115 mm (zonder sierlijst) of \varnothing 125 mm (met sierlijst); x 100 mm (H)
- Lens: gemiddelde lichtbundel (30°)
- Krachtige COB-leds
- Kleurtemperatuur: 2700K of 3000K
- CRI 90+
- 2 SDCM
- Lichtrendement: 476 lm (voor 3000 K, armatuur met gemiddelde lichtsterkte bij 500 mA)
- Armatuurefficiëntie: 48%
- Stroomverbruik: 8,5W per led-module (bij 500 mA) aandrijving niet inbegrepen
- UGR 14
- Voor aansluiting op een elektronische led-aandrijving met gelijkstroom: keuze uit aandrijfmatrix voor geschikte afmetingen, wattage en soort technologie voor dimmen
- Garantieperiode: 5 jaar op led-lampen, L80B20 bij 50.000 uur
- Klasse 3
- Gebruik: binnenshuis, IP20
- Groeidraad: 960°C

Installatie

Versie met sierlijst:

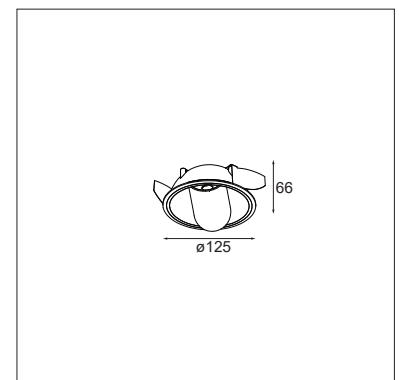
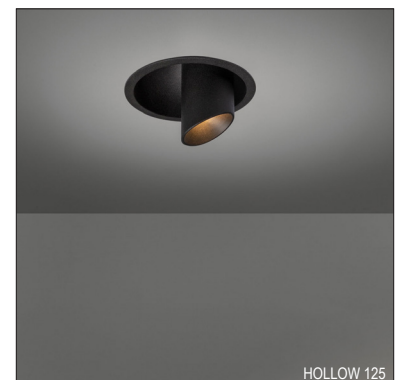
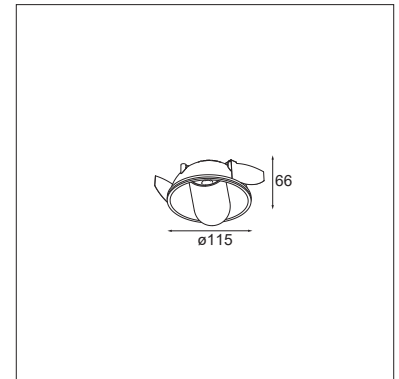
- Verzonken montage in wand of plafond door middel van 2 roestvrijstalen bladveren, diameter opening 115 mm, hoogte 70 mm. Armatuur mag niet met isolatie bedekt worden.
- Elektrische aansluiting: aansluiting op led-aandrijving via 2 draden (rood en zwart, 300 mm elk) en twee doorverbindstekkers (inbegrepen bij product).

Versie zonder sierlijst:

- Voor deze versie moet eerst een verzonken ring geïnstalleerd worden. (diameter opening 146 mm, hoogte 70 mm). Nadat de ring zonder sierlijst is geïnstalleerd en afgewerkt met pleisterwerk, kan de armatuur zonder sierlijst in de ring geïnstalleerd worden met 2 roestvrijstalen bladveren. Armatuur mag niet met isolatie bedekt worden.
- Elektrische aansluiting: aansluiting op led-aandrijving via 2 draden (rood en zwart, 300 mm elk) en twee doorverbindstekkers (inbegrepen bij product).

Accessoires

- Behuizing in gegalvaniseerde staalplaat voor installatie in beton
- Plaat van glasvezel met gipsplaat die past op de behuizing in gegalvaniseerde staalplaat. Te gebruiken voor betonnen plafonds die afgewerkt moeten worden met pleisterwerk
- Ring zonder sierlijst voor naadloze installatie in bepleisterde plafonds/muren.



Normen en richtlijnen:

- 2006/95/EG - Laagspanningsrichtlijn
- 2004/108/EG - EMC-richtlijn
- 2011/65/EG - RoHS-richtlijn
- 2009/125/EG - Richtlijn Ecodesign
- 245/2009/EG + 347/2010/EU - Richtlijn Ecodesign
- 1194/2012/EG - Regelgeving Ecodesign
- EN 60598-1:2008 +A11:2009 - Armaturen. Algemene vereisten en tests
- EN 62471:2008 - Fotobiologische veiligheid van ledlampen en lampsystemen
- EN 62493: 2010 - Beoordeling van verlichtingssystemen verbandhoudend met blootstelling van het menselijk lichaam aan elektromagnetische velden
- EN 60598-2-2:2012 - Inbouwarmaturen
- EN 55015:2006 +A1:2007 +A2:2009 - Grenswaarden en meetmethoden van radiostoringskenmerken van elektrische verlichting en soortgelijke apparatuur.
- EN 61000-3-2:2006 +A1,A2:2009 - Limietwaarden voor de emissie van harmonische stromen (ingangsstroom van de toestellen ≤ 16 A per fase)
- EN 61000-3-3:2013 - Limietwaarden voor spanningswisselingen, spanningsschommelingen en flikkering in openbare laagspanningsnetten, voor apparatuur met een ingangsstroom ≤ 16 A per fase en zonder voorwaardelijke aansluiting
- EN 61547:2009 - EMC-immuniteitseisen
- EN 50581:2012 - Technische documentatie voor de beoordeling van elektrische en elektronische producten met betrekking op de restrictie van gevaarlijke stoffen