

Beschrijving

Niet-richtbare, ronde verzonken armatuur met led-technologie en lage inbouwdiepte. Aan de voorzijde is transparant glas geplaatst om beschermklasse IP54 te garanderen.

Materialen

- Aluminium frontring afgewerkt met krasbestendige poedercoating met fijne textuur in matwit of ezelgrijs
- Aluminium koelplaat, bionisch gevormd voor optimale warmteverspreiding
- Hoogglans aluminium reflectoren
- Roestvrijstalen bladveren
- Veiligheidsglas

Technische kenmerken

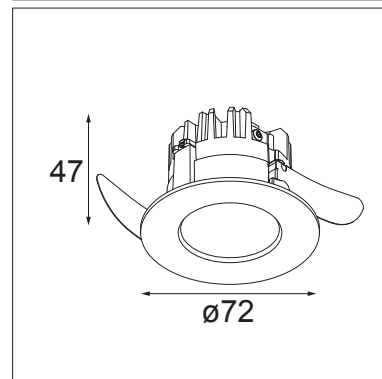
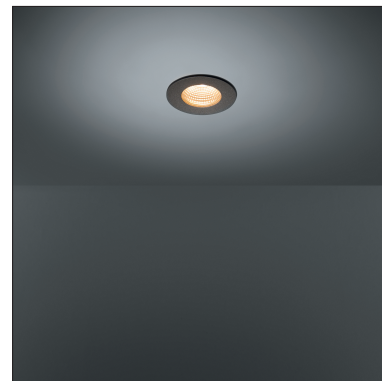
- Afmetingen: 77 mm (∅) x 47 mm (H)
- Reflectoren: nauwe (15°), gemiddelde (25°), grote lichtbundel (40°)
- Krachtige COB-leds
- Kleurtemperatuur: 2700 K of 3000 K of 4000 K (3500 K verkrijgbaar op verzoek)
- CRI 90+
- 3SDCM
- Lichtrendement: 813 lm (voor 3000 K, gemiddelde lichtsterkte)
- Armatuurefficiëntie: 95%
- Stroomverbruik: 9,2 W per led
- UGR 22
- Aangedreven door elektronische led-aandrijving: keuze uit aandrijfmatrix voor versie klasse 3
- Garantieperiode: 5 jaar op led-lampen, 2 jaar op aandrijving
- Aansluiting: 220-230 V, 50-60 Hz (voor versie met aandrijving)
- Klasse 1 (versie met aandrijving), Klasse 3 (versie zonder aandrijving)
- Gebruik: binnenshuis

Installatie

- Verzonken montage in wand of plafond. Afmetingen opening: ∅ 65 mm, H 60 mm. Bevestiging met bladveren. Armatuur mag niet met isolatie bedekt worden.
- Elektrische aansluitingen: aansluiting op led-aandrijving via twee doorverbindstekkers (inbegrepen bij product)

Accessoires

- Geen



Normen en richtlijnen:

- 2006/95/EG - Laagspanningsrichtlijn
- 2004/108/EG - EMC-richtlijn
- 2011/65/EG - RoHS-richtlijn
- 2009/125/EG - Richtlijn Ecodesign
- 245/2009/EG + 347/2010/EU - Richtlijn Ecodesign
- 1194/2012/EG - Regelgeving Ecodesign
- EN 60598-1:2008 +A11:2009 - Armaturen, Algemene vereisten en tests
- EN 62471:2008 - Fotobiologische veiligheid van lampen en lampsystemen
- EN 62493: 2010 - Beoordeling van verlichtingssystemen verbandhoudend met blootstelling van het menselijk lichaam aan elektromagnetische velden
- EN 60598-2-2:2012 - Inbouwarmaturen
- EN 55015:2006 +A1:2007 +A2:2009 - Grenswaarden en meetmethoden van radiostoringskenmerken van elektrische verlichting en soortgelijke apparatuur
- EN 61000-3-2:2006 +A1,A2:2009 - Limietwaarden voor de emissie van harmonische stromen (ingangsstroom van de toestellen ≤ 16 A per fase)
- EN 61000-3-3:2013 - Limietwaarden voor spanningswisselingen, spanningschommelingen en flikkering in openbare laagspanningsnetten, voor apparatuur met een ingangsstroom ≤ 16 A per fase en zonder voorwaardelijke aansluiting
- EN 61547:2009 - EMC-immuniteitseisen
- EN 50581:2012 - Technische documentatie voor de beoordeling van elektrische en elektronische producten met betrekking op de restrictie van gevaarlijke stoffen