

Beschreibung

Runde Einbauleuchte mit LED-Technik und geringer Einbautiefe, Lichtaustrittsrichtung nicht einstellbar. Die Vorderseite ist mit transparentem Glas für die Gewährleistung des IP54-Schutzgrads ausgestattet.

Werkstoffe

- Abdeckring aus Aluminium mit fein texturierter, kratzfester Pulverbeschichtung in mattweiß, oder esel-grau
- Rippenkühlkörper aus Aluminium für optimale Wärmeabführung
- Hochglanz-Aluminiumreflektoren
- Blattfedern aus rostfreiem Stahl
- Sicherheitsglas

Technische Daten

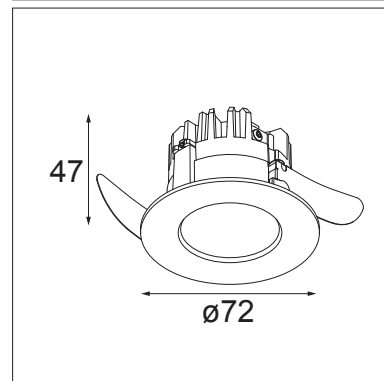
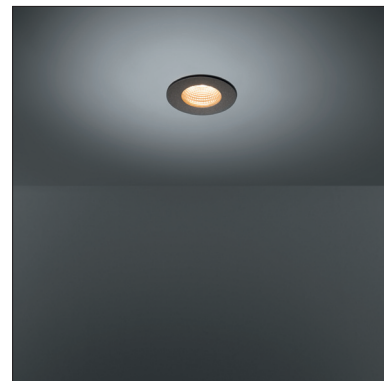
- Abmessungen: 77 mm (Ø) x 47 mm (H)
- Reflektoren: Spot (15°), mittlerer Abstrahlwinkel (25°), Fluter (40°)
- Hochleistungs-COB-LED
- Farbtemperatur: 2700 K, 3000 K oder 4000 K (3500 K auf Anfrage erhältlich)
- Farbwiedergabeindex CRI 90+
- Binning 3SDCM
- Leuchten-Lichtausbeute: 813 lm (bei 3000 K, mittlerer Abstrahlwinkel)
- Leuchtenwirkungsgrad: 95 %
- Leistungsaufnahme: 9,2 W pro LED-Einheit
- UGR 22
- Stromversorgung über elektronische LED-Treiber: Auswahl aus Treibermatrix für Ausführung Klasse 3
- Garantiezeit: 5 Jahre auf LED-Leuchtmittel, 2 Jahre auf Treiber
- Anschluss: 220 - 230 V, 50 - 60 Hz (für Ausführung mit Treiber)
- Klasse 1 (Ausführung mit Treiber), Klasse 3 (Ausführung ohne Treiber)
- Anwendung: innen

Installation

- Decken- oder Wandeinbau. Einbauabmessungen: Ø 65 mm, H 60 mm. Befestigung durch Blattfedern. Gerät darf nicht mit Isoliermaterial bedeckt werden!
- Elektrische Anschlüsse: Anschluss an LED-Treiber über zwei Verbindungsklemmen (mitgeliefert)

Zubehör

- Kein Zubehör



Normen und Richtlinien:

- 2006/95/EG - Niederspannungsrichtlinie
- 2004/108/EG - EMV-Richtlinie
- 2011/65/EU - RoHS-Richtlinie
- 2009/125/EG - Ecodesign-Richtlinie
- 245/2009/EG + 347/2010/EU - Ecodesign-Richtlinie
- 1194/2012/EU - Ecodesign-Verordnung
- EN 60598-1:2008 +A11:2009 - Leuchten - Allgemeine Anforderungen und Prüfungen
- EN 62471:2008 - Photobiologische Sicherheit von Lampen und Lampensystemen
- EN 62493: 2010 - Beurteilung von Beleuchtungseinrichtungen bezüglich der Exposition von Personen gegenüber elektromagnetischen Feldern
- EN 60598-2-2:2012 - Einbauleuchten
- EN 55015:2006 +A1:2007 +A2:2009 - Grenzwerte und Messverfahren für Funkstörungen von elektrischen Beleuchtungseinrichtungen und ähnlichen Elektrogeräten
- EN 61000-3-2:2006 +A1,A2:2009 - Grenzwerte für Oberschwingungsströme (Geräte-Eingangsstrom ≤ 16 A je Leiter)
- EN 61000-3-3:2013 - Begrenzung von Spannungsänderungen, Spannungsschwankungen und Flicker in öffentlichen Niederspannungs-Versorgungsnetzen für Geräte mit einem Bemessungsstrom ≤ 16 A je Leiter, die keiner Sonderanschlussbedingung unterliegen
- EN 61547:2009 - Störfestigkeitsanforderungen
- EN 50581:2012 - Technische Dokumentation zur Beurteilung von Elektro- und Elektronikgeräten hinsichtlich der Beschränkung gefährlicher Stoffe