

K-0 ES50

102748XX

Lamp type : QPAR 16 MAX.:50W

Fitting : Gu10

Installatie

- 1) Sluit het toestel aan op de netspanning. Maak hierbij gebruik van de aansluitklem.
- 2) Plooi de veren naar boven toe, totdat ze tegen het lichaam steunen.
- 3) Breng het toestel in het inbouwgat.
- 4) Laat de veren langzaam los, zodra ze door de opening zijn.
- 5) Haal de lampring uit het toestel door ze lichtjes op te heffen en ze te draaien zodat de beentjes van de lampring in de voorziene openingen van het toestel passen. Laat vervolgens de lampring zakken.
- 6) Plaats een lamp in het toestel overeenkomstig het toestelvermogen.
- 7) Breng de lampring opnieuw in het toestel.

Installation

- 1) Connect the unit to the mains. Use the connection clamp to do this.
- 2) Bend the springs upwards until they are resting against the body.
- 3) Insert the unit into the recess that has been made for it.
- 4) Slowly release the springs as soon as they are through the opening.
- 5) Remove the bulb ring from the appliance by gently lifting it and rotating it, so that the pins of the bulb ring fit into the openings in the unit. Then lower the bulb ring.
- 6) Install a bulb in the unit, being sure to respect the unit's maximum power rating.
- 7) Insert the bulb ring back into the unit.

Installation

- 1) Raccordez l'appareil à la tension du réseau. A cet effet, utilisez le bornier de raccordement.
- 2) Pliez les ressorts vers le haut, de manière à ce qu'ils s'appuient contre le corps.
- 3) Introduisez l'appareil dans le trou d'encastrement.
- 4) Relâchez lentement les ressorts, dès que vous les avez introduits à travers l'ouverture.
- 5) Retirez l'anneau de la lampe de l'appareil en le soulevant un peu et en le tournant que les petites branches s'emboîtent dans les ouvertures prévues à cet effet. Faites ensuite glisser l'anneau.
- 6) Install a bulb in the unit, being sure to respect the unit's maximum power rating.
- 7) Replacez l'anneau de la lampe dans l'appareil.

Installation

- 1) Schließen Sie die Leuchte an den Strom an. Verwenden Sie dazu die Anschlussklemme.
- 2) Biegen Sie die Federn nach oben, bis sie an den Körper stützen.
- 3) Bringen Sie die Leuchte in die Einbauöffnung.
- 4) Lösen Sie die Federn langsam, sobald sie durch die Öffnung gebracht wurden.
- 5) Nehmen Sie den Lampenring aus der Leuchte, indem Sie ihn leicht anheben und drehen, so dass die Nasen am Lampenring in die in der Lampe vorgesehenen Öffnungen passen. Dann lässt sich der Lampenring entfernen.
- 6) Installieren Sie eine Lampe in die Leuchte, gemäß der betreffenden Leuchtenleistung.
- 7) Setzen Sie den Lampenring erneut in die Leuchte ein.

Instalación

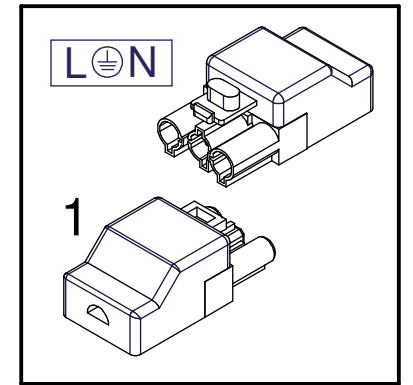
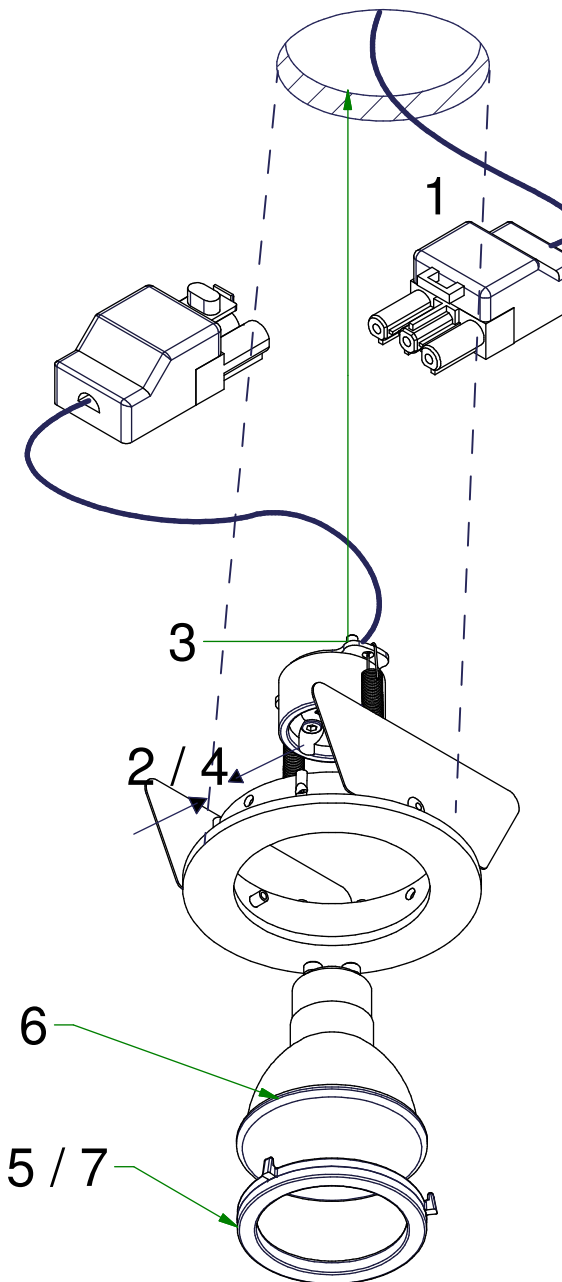
- 1) Conectar el aparato a la corriente, utilizando el borne de conexión.
- 2) Doble los resortes hacia arriba hasta tocar la base.
- 3) Coloque el aparato en el hueco.
- 4) Suelte poco a poco los resortes a medida que vayan pasando por la abertura.
- 5) Retire el anillo de la bombilla del aparato levantándolo ligeramente y girándolo hasta que las pequeñas patas del anillo de la bombilla encajen en las correspondientes aberturas del aparato. A continuación, haga bajar el anillo de la bombilla.
- 6) Coloque una bombilla de potencia adecuada.
- 7) Vuelva a introducir el anillo de la bombilla en el aparato.

Installazione

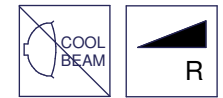
- 1) Collegare l'apparecchio alla tensione di rete, utilizzando la chiave di collegamento.
- 2) Piegarle le molle verso l'alto finché si appoggiano al corpo.
- 3) Posizionare l'apparecchio nel foro da incastro.
- 4) Rilasciare le molle lentamente appena hanno attraversato il foro.
- 5) Togliere l'anello della lampada dall'apparecchio sollevandola leggermente e girandola in modo che le alette dell'anello della lampada si incastrino nei fori previsti dell'apparecchio. Quindi far scendere l'anello della lampada.
- 6) Posizionare una lampada nell'apparecchio conformemente alla potenza dell'apparecchio.
- 7) Rimettere l'anello della lampada nell'apparecchio.



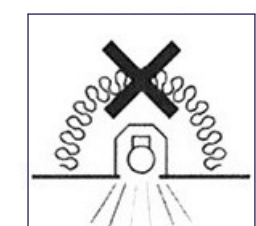
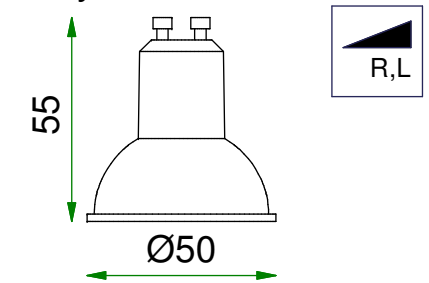
MAP



If halogen lamp:
max 50W



If retrofit LED lamp:
only suitable for short version



Can be used with
10280102
BL ring K0/ K1/ K2/ K3 high 26mm BI

