

Beschreibung

Runde LED-Leuchte für Deckenanbau oder Aufhängung. Das runde Gehäuse besteht aus einem extrudierten Aluminiumprofil, das zu einem Ring gebogen wurde. Die Extrusion hat eine gewölbte Seite, die der Leuchte ihre typische sanfte Schräge verleiht.

Die LED-Leuchte ist mit 4 C-förmigen LED-Leiterplatten ausgestattet, die auf einem weißen pulverbeschichteten LED-Halterungsblech angeordnet sind. Die Leiterplatten enthalten insgesamt 144 LEDs mit mittlerer Leistung, die gleichmäßig auf der Oberfläche verteilt sind.

Auf der Rückseite des Gehäuses befindet sich eine Stahlplatte mit dem elektronischen LED-Treiber und einem Anschlussblock für einfachen Netzanschluss.

Ein Diffusor aus PMMA bedeckt die Vorderseite der Leuchte, was eine sehr effiziente Leuchte ohne sichtbare LED-Punkte ergibt. Der mittlere Frontbereich ist mit einer pulverbeschichteten Stahlplatte mit \varnothing 460 mm bedeckt.

Alle elektrischen und elektronischen Komponenten auf der Rückseite der Leuchte sind durch ein Deckengehäuse aus Metall abgedeckt.

Nach der Montage sind keine Schrauben oder Leitungen sichtbar.

Werkstoffe

- Aluminiumgehäuse mit einer kratzfesten, fein texturierten Pulverbeschichtung in Weiß oder Mattschwarz
- Stahlplatte im mittleren Frontbereich mit einer kratzfesten, fein texturierten Pulverbeschichtung in Weiß oder Mattschwarz
- LED-Halterungsblech aus Stahl mit einer kratzfesten, fein texturierten Pulverbeschichtung in Weiß
- Rückdeckel aus Stahl (für die Aufbauausführung) oder Aluminium (für die Pendelausführung), beide mit einer kratzfesten, fein texturierten Pulverbeschichtung in Weiß oder Mattschwarz
- Treiberplatte aus verzinktem Stahlblech
- Diffusor aus weißem PMMA

Technische Daten

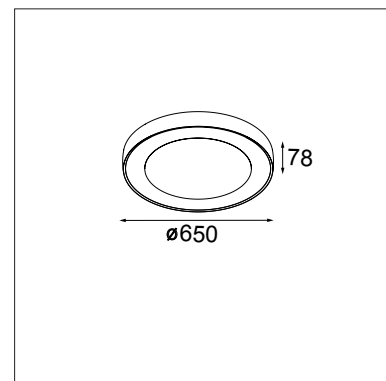
- Abmessungen: \varnothing 650 mm, H 78 mm
- Runde Leiterplatte mit LEDs mittlerer Leistung
- Farbtemperatur: 2700 K, 3000 K oder 4000 K
- Farbwiedergabeindex CRI 90+
- 3SDCM
- Leuchten-Lichtausbeute: 2625 lm (bei 3000 K und Standarddiffusor)
- Leuchtenwirkungsgrad: 60 %
- Leistungsaufnahme der Leuchte: 41 W (einschließlich Treiber), 64 lm/W
- UGR 20,6
- Eingebauter LED-Treiber, 1 - 10 V/ Pushdim oder DALI
- Garantiezeit: 5 Jahre auf LEDs, 2 Jahre auf Treiber
- Stromversorgung: 220 - 230 V, 50 - 60 Hz
- Klasse 1
- Nur für Innenanwendung!

Installation

- **AUFBAUMONTAGE:** Die runde Trägerplatte (mit fein texturierter, kratzfester schwarzer Pulverbeschichtung) wird mit vier Universal-Spanplattenschrauben mit max. \varnothing 4,5 mm an die Decke geschraubt. Nach dem elektrischen Anschluss, ist die Leuchte mit 4 Torx-Schrauben (mitgeliefert) an die Trägerplatte zu schrauben. Elektrischer Netzanschluss über für Durchschleifung geeigneten 5-poligen Klemmenblock (0,75 bis 2,5 mm²).
- **AUFHÄNGUNG:** Das Leuchtengehäuse hat 3 Langlöcher an der Rückseite für die Anbringung einer drei- oder einsträngigen Aufhängevorrichtung. Das Netzkabel der Aufhängevorrichtung ist über den für Durchschleifung geeigneten 5-poligen Klemmenblock (0,75 bis 2,5 mm²) an das Netz anzuschließen.

Zubehör

- **Abdeckbleche:** Abdeckbleche aus Stahlblech mit kratzfester, fein texturierter Pulverbeschichtung in weiß oder mattschwarz für die Abdeckung der Leuchten-Rückseite bei Verwendung der Aufhängevorrichtung.
- **Aufhängevorrichtung:** erhältlich in drei- oder einsträngiger Ausführung Deckenrosette, Stahlseil und transparentes Netzanschlusskabel enthalten. Netzanschlusskabel erhältlich in Ausführung 3x 0,75 mm² (nicht dimmbar) oder 5x 0,75 mm² (dimmbar).



Normen und Richtlinien:

- 2006/95/EG – Niederspannungsrichtlinie
- 2004/108/EG – EMV-Richtlinie
- 2011/65/EU – RoHS-Richtlinie
- 2009/125/EG – Ecodesign-Richtlinie
- 245/2009/EG + 347/2010/EU - Ecodesign-Richtlinie
- 1194/2012/EU – Ecodesign-Verordnung
- EN 60598-1:2008 +A11:2009 - Leuchten – Allgemeine Anforderungen und Prüfungen
- EN 62471:2008 - Photobiologische Sicherheit von Lampen und Lampensystemen
- EN 62493: 2010: – Beurteilung von Beleuchtungseinrichtungen bezüglich der Exposition von Personen gegenüber elektromagnetischen Feldern
- EN 60598-2-1: Ortsfeste Leuchten für allgemeine Zwecke
- EN 55015:2006 +A1:2007 +A2:2009 – Grenzwerte und Messverfahren für Funkstörungen von elektrischen Beleuchtungseinrichtungen und ähnlichen Elektrogeräten
- EN 61000-3-2:2006 +A1,A2:2009 - Grenzwerte für Oberschwingungsströme (Geräte-Eingangsstrom ≤ 16 A je Leiter)
- EN 61000-3-3:2013 – Begrenzung von Spannungsänderungen, Spannungsschwankungen und Flicker in öffentlichen Niederspannungs-Versorgungsnetzen für Geräte mit einem Bemessungsstrom ≤ 16 A je Leiter, die keiner Sonderanschlussbedingung unterliegen
- EN 61547:2009 – Störfestigkeitsanforderungen
- EN 50581:2012 – Technische Dokumentation zur Beurteilung von Elektro- und Elektronikgeräten hinsichtlich der Beschränkung gefährlicher Stoffe