

Beschrijving

Ronde led-armatuur voor plafondoppervlak of hangende toepassing. De afgeronde behuizing is gemaakt van een aluminium geëxtrudeerd profiel dat in een ronde vorm is gebogen. De extrusie heeft een gebogen zijde die de armatuur zijn typische zachte glooiing geeft.

De led-armatuur is voorzien van 4 C-vormige led-printplaten, die op een witte poedergelakte led-houderplaat zijn geplaatst. De printplaten bevatten in totaal 144 leds met gemiddeld vermogen, die gelijkmatig verdeeld zijn over het oppervlak.

De achterzijde van de behuizing bevat een staalplaat met de elektronische led-aandrijving en klemmenblok voor eenvoudige aansluiting op de netstroom.

Een PMMA-diffusor bedekt de voorzijde van de armatuur, wat een uiterst efficiënte armatuur zonder stippen oplevert. Het midden aan de voorzijde is bedekt met een staalplaat van \varnothing 460 mm met poedercoating.

Alle elektrische en elektronische componenten aan de achterzijde van de armatuur zijn bedekt met een metalen plafondbehuizing.

Geen schroeven of kabels zichtbaar na installatie.

Materialen

- Aluminium behuizing afgewerkt met krasbestendige poedercoating met fijne textuur in wit of matzwart
- Midden voorzijde in staalplaat afgewerkt met krasbestendige poedercoating met fijne textuur in wit of matzwart
- Led-houderplaat in staal afgewerkt met krasbestendige poedercoating met fijne witte textuur
- Achterkant in staal (voor de opbouwversie) of aluminium (voor de hangversie), allebei afgewerkt met krasbestendige poedercoating met fijne textuur in wit of matzwart
- Aandrijfplaat in gegalvaniseerd staal
- PMMA witte diffusor

Technische kenmerken

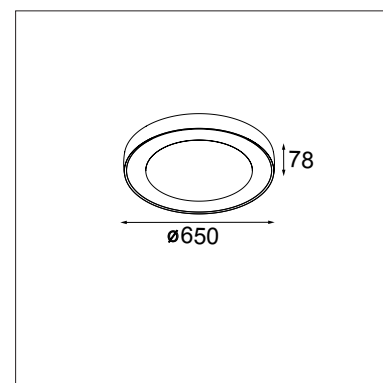
- Afmetingen: \varnothing 650 mm, H 78 mm
- Ronde printplaat met leds met gemiddeld vermogen
- Kleurtemperatuur: 2700K, 3000 K of 4000 K
- CRI 90+
- 3SDCM
- Lichtrendement: 2625 lm (voor 3000 K en standaard diffusor)
- Armatuurefficiëntie: 60%
- Stroomverbruik armatuur: 41 W (inclusief aandrijving), 64 lm/W
- UGR 20,6
- Ingebouwde led-aandrijving, 1-10 V/Pushdim of DALI
- Garantieperiode: 5 jaar op led, 2 jaar op aandrijving
- Vermogen: 220-230 V, 50-60 Hz
- Klasse 1
- Uitsluitend voor gebruik binnenshuis

Installatie

- **OPBOUW:** Ronde stalen basisplaat (gelakt in krasbestendige zwarte poedercoating met fijne textuur) voor montage op het plafond met vier universele schroeven voor spaanplaat van max. \varnothing 4,5 mm. Na elektrische aansluiting wordt de armatuur op de basisplaat gemonteerd met 4 torx-schroeven (inbegrepen bij armatuur). Elektrische aansluiting op netstroom met 5-polig klemmenblok (0,75 tot 2,5 mm²) geschikt voor verbindingkabels
- **HANGEND:** Armatuurbehuizing heeft 3 openingen aan de achterzijde om een driehoekig of enkelvoudig hangstelsel te bevestigen. Voedingskabel van het hangstelsel aansluiten op netstroom met 5-polig klemmenblok (0,75 tot 2,5 mm²) geschikt voor verbindingkabels

Accessoires

- Afdekplaten: Stalen afdekplaten gelakt in krasbestendige poedercoating met fijne textuur in wit of matzwart om de achterzijde van de armatuur te bedekken bij gebruik met hangstelsel.
- Hangstelsel: beschikbaar als driehoekige of enkelvoudige versie. Plafondbehuizing, staalkabel en transparante voedingskabel inbegrepen. Beschikbaar als 3 x 0,75 mm² (niet-dimbaar) of 5 x 0,75 mm² (dimbaar)



Normen en richtlijnen:

- 2006/95/EG - Laagspanningsrichtlijn
- 2004/108/EG - EMC-richtlijn
- 2011/65/EG - RoHS-richtlijn
- 2009/125/EG - Richtlijn Ecodesign
- 245/2009/EG + 347/2010/EU - Richtlijn Ecodesign
- 1194/2012/EG - Regelgeving Ecodesign
- EN 60598-1:2008 +A11:2009 - Armaturen. Algemene vereisten en tests
- EN 62471:2008 - Fotobiologische veiligheid van ledlampen en lampsystemen
- EN 62493: 2010 - Beoordeling van verlichtingssystemen verbandhoudend met blootstelling van het menselijk lichaam aan elektromagnetische velden
- EN 60598-2-1: Vaste armaturen voor algemene toepassing
- EN 55015:2006 +A1:2007 +A2:2009 - Grenswaarden en meetmethoden van radiostoringskenmerken van elektrische verlichting en soortgelijke apparatuur.
- EN 61000-3-2:2006 +A1,A2:2009 - Limietwaarden voor de emissie van harmonische stromen (ingangsstroom van de toestellen ≤ 16 A per fase)
- EN 61000-3-3:2013 - Limietwaarden voor spanningswisselingen, spanningschommelingen en flikkering in openbare laagspanningsnetten, voor apparatuur met een ingangsstroom ≤ 16 A per fase en zonder voorwaardelijke aansluiting
- EN 61547:2009 - EMC-immuniteitseisen
- EN 50581:2012 - Technische documentatie voor de beoordeling van elektrische en elektronische producten met betrekking op de restrictie van gevaarlijke stoffen