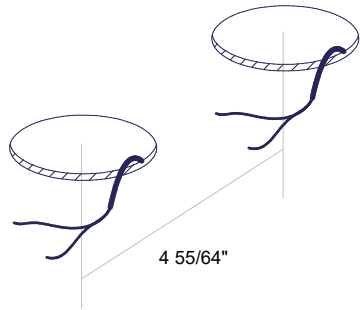
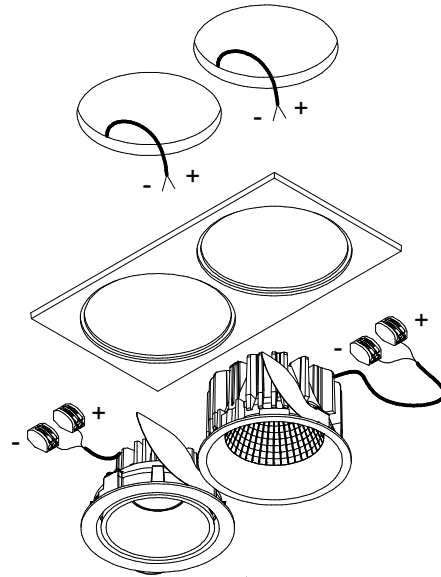


Smart Mask 115 2x

US_128101XX



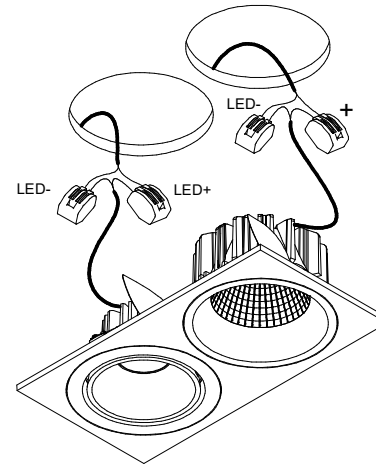
4 55/64"



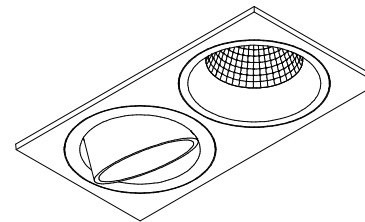
SMART CAKE 115
SMART CAKE 115 ADJ

SMART LOTIS 115
SMART LOTIS 115 ADJ

SMART KUP 115
SMART KUP 115 ADJ



LED+ = RED (rouge...rojo)
LED- = BLACK (noir...negro)



Always to be used with appropriate housing:

US_12065301
ULTRA AIR TIGHT IC BOX Smart 2x
LED 500mA 120-277V 0-10V

or

US_12065501
IC BOX Smart 2x LED 500mA
120-277V 0-10V



THIS PRODUCT MUST BE INSTALLED IN ACCORDANCE WITH THE APPLICABLE INSTALLATION CODE BY A PERSON FAMILIAR WITH THE CONSTRUCTION AND OPERATION OF THE PRODUCT AND THE HAZARDS INVOLVED.

CE PRODUIT DOIT ÊTRE INSTALLÉ SELON LE CODE D'INSTALLATION PERTINENT, PAR UNE PERSONNE QUI CONNAÎT BIEN LE PRODUIT ET SON FONCTIONNEMENT AINSI QUE LES RISQUES INHÉRENTS.

ESTE PRODUCTOR DEBE SER INSTALADO SEGUN EL CODIGO DE INSTALACION APLICABLE POR UNA PERSONA QUE CONOZCA LA CONSTRUCCION Y EL FUNCIONAMIENTO DEL PRODUCTO Y LOS RIESGOS QUE SUPONE.

SUITABLE FOR DAMP LOCATIONS
CONVIENT AUX EMBLACEMENTS HUMIDES
APTO PARA LUGARES HUMEDOS

