

Description

Système de rails magnétiques basse tension (48 V CC) compatible avec les luminaires sur rails 48 V CC. Le système de rails en aluminium contient 4 conducteurs en cuivre : 2 conducteurs pour les bornes + et - de la tension d'alimentation ; 2 conducteurs pour la variation par DALI ou système 1-10 V.

Le système de rails est doté d'une clé mécanique interne, qui empêche d'installer les luminaires ou les accessoires sur la mauvaise polarisation.

Le système de rails magnétiques peut être monté en surface, suspendu, encastré ou encastré sans bords.

Un rail d'éclairage vers le haut/bas suspendu est aussi disponible.

Accessoires disponibles :

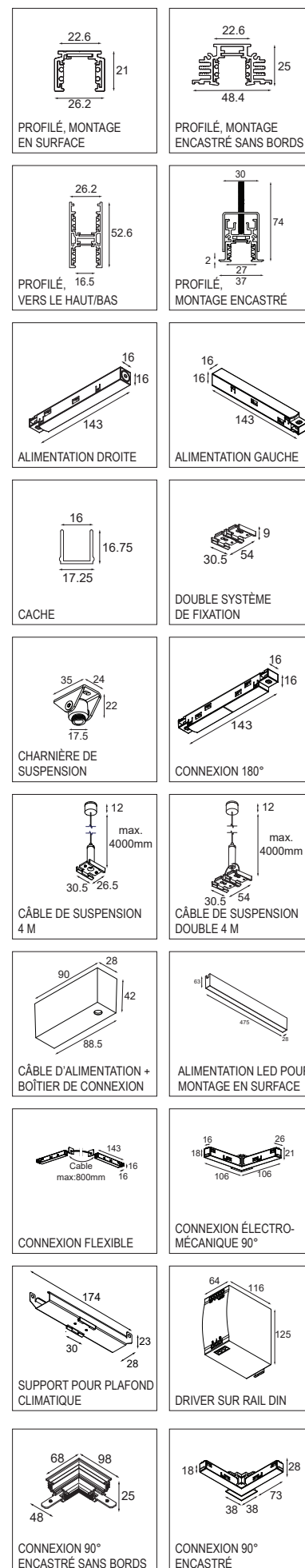
- Alimentation, gauche et droite
- Plaques d'extrémité
- Connexion électrique 180°
- Connexion mécanique 180° (uniquement pour le profil encastré)
- Connexion électromécanique 90° (pour le montage en surface et en suspension) pour une connexion à l'intérieur et à l'extérieur
- En cas de connexion en surface : connexions du mur au plafond également disponibles
- Connexion flexible 90°
- 90° curved connection (R500 mm), for surface and suspended mounting
- 135° curved connection (R500 mm), for surface and suspended mounting
- Connexion sans bords 90° (intérieur/extérieur)
- Cache linéaire en plastique pour combler les espaces vides dans le rail
- Câble de suspension en acier de 4 mètres pour un seul rail
- Supports spécifiques pour l'installation sur plafond climatique (SAPP)
- Deux câbles de suspension en acier de 4 mètres pour deux rails simples suspendus côte à côte
- Suspension à charnière conçue pour les plafonds inclinés
- Double système de fixation pour coupler deux rails simples côte à côte
- Câble d'alimentation 4 x 1,5 mm² de 2 mètres avec boîtier de connexion rectangulaire de plafond
- Capot de driver monté en surface 48 V : 75 W et 150 W
- Drivers distants 48 V : 75 W, 120 W, 240 W, 320 W et 100 W

Matériaux

- Montage en surface/en suspension du rail : aluminium, recouvert d'une peinture poudre blanche ou noire à fine texture résistant aux rayures ou traité par anodisation brossée : bronze ou champagne
- Rail encastré : aluminium, recouvert d'une peinture poudre noir mat résistant aux rayures (sans texture) L'applique de montage pour ce rail est en acier galvanisé (épaisseur : 1,2 mm)
- Alimentation gauche et droite : polycarbonate blanc ou noir
- Plaque d'extrémité, montage en surface : polycarbonate blanc ou noir
- Plaque d'extrémité, montage encastré : PMMA noir
- Connexion électrique 180° : polycarbonate blanc ou noir
- Connexion mécanique 180° pour le profil encastré : plaque en acier de 2 mm, recouverte d'une peinture poudre noire à fine texture résistant aux rayures
- Connexion électromécanique 90° : polycarbonate blanc ou noir
- Cache linéaire en plastique : polycarbonate blanc ou noir
- (Deux) câbles de suspension en acier de 4 mètres : revêtement en acier galvanisé noir mat, cylindres pour montage en suspension au plafond en aluminium et recouverts d'une peinture poudre blanche ou noire à fine texture résistant aux rayures
- Double système de fixation : aluminium, recouvert d'une peinture poudre blanche ou noire à fine texture résistant aux rayures
- Câble d'alimentation de 4 x 1,5 mm² : isolation FEP et TPE, noire
- Plafonnier rectangulaire : aluminium, recouvert d'une peinture poudre blanche ou noire à fine texture résistant aux rayures. Applique de plafond en acier galvanisé (épaisseur : 1 mm)

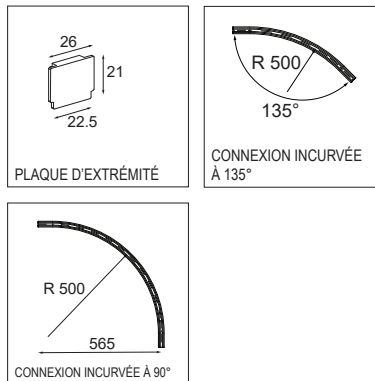
Installation

- Montage en surface : sur plafond ou mur au moyen de vis universelles pour panneau d'aggloméré de \varnothing 4 mm (non comprises).
- Montage en suspension : les cylindres pour montage au plafond sont montés au moyen de vis universelles pour panneau d'aggloméré de \varnothing 4 mm (non comprises). Le plafonnier contient quatre bornes de raccordement à levier tripolaire, compatibles pour des câbles pouvant atteindre les 4 mm² et prêts pour le câblage traversant. La hauteur de suspension se règle à l'arrière du rail à l'aide d'un système de serrage « Grip Lock ».
- Montage encastré au moyen de supports d'installation inclus pour plafond d'une épaisseur comprise entre 5 et 30 mm. Pas de finition en plâtre nécessaire.
- Montage encastré pour une installation sans bords au moyen de supports d'installation inclus pour plafond d'une épaisseur comprise entre 12 et 25 mm. Plâtrage nécessaire après installation.
- Connexion électrique : raccorder un courant de 48 V CC via l'alimentation (gauche ou droite). Les alimentations sont compatibles pour des câbles rigides ou torsadés de 1,5 mm² max.
- Le système de rails 48 V CC est compatible pour 15 A maximum via une configuration à 1 rail.



Accessoires

- Des drivers de LED 48 V montés sur rail DIN ou indépendants sont disponibles dans la matrice de driver.



Normes et directives :

- 2006/95/CE - Directive basse tension
- 2004/108/CE - Directive CEM
- 2011/65/UE - Directive RoHS
- 2009/125/CE - Directive Écoconception
- 245/2009/CE + 347/2010/UE - Directive Écoconception
- 1194/2012/UE - Règlement Écoconception
- EN 60598-1:2008 + A11:2009 - Luminaires. Exigences générales et essais
- EN 62471:2008 - Sécurité photobiologique des lampes et des appareils utilisant des lampes
- EN 62493:2010 - Évaluation d'un équipement d'éclairage relativement à l'exposition humaine aux champs électromagnétiques
- EN 60598-2-1 - Luminaires fixes à usage général
- EN 55015:2006 + A1:2007 + A2:2009 - Limites et méthodes de mesure des perturbations radioélectriques produites par les appareils électriques d'éclairage et les appareils analogues
- EN 61000-3-2:2006 + A1,A2:2009 - Limites pour les émissions de courant harmonique (courant appelé par les appareils inférieur ou égal à 16 A par phase)
- EN 61000-3-3:2013 - Limitation des variations de tension, des fluctuations de tension et du papillotement dans les réseaux publics d'alimentation basse tension, pour les matériels ayant un courant assigné inférieur ou égal à 16 A par phase et non soumis à un raccordement conditionnel
- EN 61547:2009 - Exigences concernant l'immunité CEM
- EN 50581:2012 - Documentation technique pour l'évaluation des produits électriques et électroniques par rapport à la restriction des substances dangereuses