

Descrizione

Sistema di binari magnetici a bassa tensione (48 V CC) adatto per apparecchi a binario da 48 V CC. Il sistema di guide in alluminio contiene 4 conduttori in rame: 2 conduttori per il polo + e - della tensione di alimentazione; 2 conduttori per l'attenuazione tramite sistema DALI o 1-10V.

Il sistema di guide è dotato di una chiave meccanica interna che impedisce di inserire apparecchi o accessori con polarizzazione sbagliata.

Il sistema a binario magnetico può essere montato in superficie, sospeso, incassato o incassato senza finiture.

È disponibile anche un binario sospeso uplight/downlight.

Accessori disponibili:

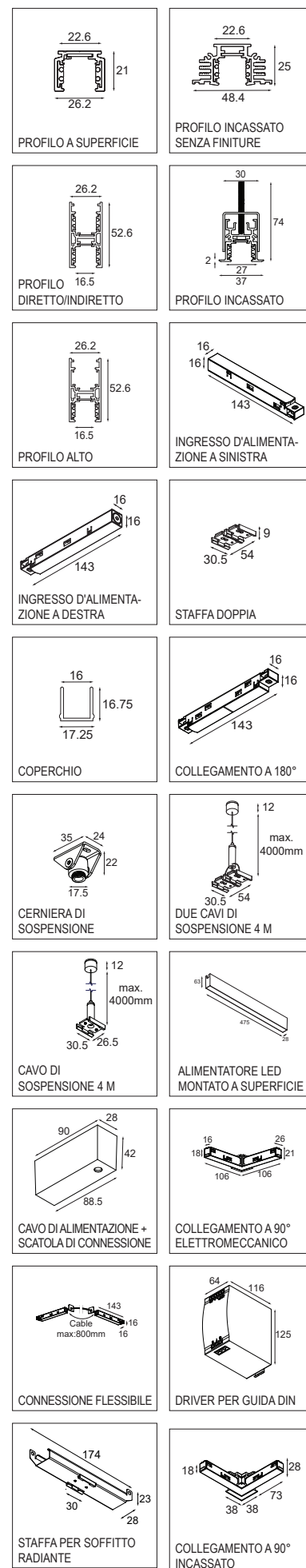
- alimentazione a destra e a sinistra
- Tappi di chiusura
- Collegamento elettrico a 180°
- Collegamento meccanico a 180° (solo per profilo incassato)
- Collegamento elettromeccanica a 90° (sia per il montaggio a superficie che sospeso) per il collegamento interno ed esterno
- In caso di collegamento a superficie, sono disponibili anche collegamenti da parete a soffitto
- Collegamento flessibile a 90°
- Collegamento curvo a 90° (R500 mm), per montaggio a superficie e sospeso
- Collegamento curvo a 135° (R500 mm), per montaggio a superficie e sospeso
- Collegamento a 90° senza finitura (interno/esterno)
- Collegamento X e T per montaggio a superficie e sospeso
- Copertura lineare in plastica per riempire gli spazi vuoti nella guida del binario
- Cavo di sospensione in acciaio da 4 metri per binario singolo
- Staffe dedicate per l'installazione su soffitto radiante (SAPP)
- Cavo di sospensione doppio in acciaio da 4 metri per due binari singoli sospesi uno accanto all'altro
- Set di sospensione a cerniera per soffitti inclinati
- Staffa doppia per accoppiare due binari singoli uno accanto all'altro
- Cavo di alimentazione 4x1,5 mm² da 2 metri con scatola di connessione rettangolare a soffitto
- Alloggiamento per driver 48 V montato a superficie da 100 W e 150 W
- Driver remoto da 48 V: 75 W, 120 W, 240 W, 320 W e 100 W

Materiali

- Binario a superficie/sospeso: alluminio, rifinito con verniciatura fine a polveri bianca o nera antigraffio o con anodizzazione spazzolata bronzo o champagne
- Binario incassato: alluminio, rifinito con verniciatura a polveri nera opaca antigraffio (non testurizzata). La staffa di installazione di questa guida è in acciaio zincato (spessore 1,2 mm)
- Alimentazione destra e sinistra: policarbonato bianco o nero
- Superficie della piastra terminale: policarbonato bianco o nero
- Piastra terminale incassata: PMMA nero
- Collegamento elettrico a 180°: policarbonato bianco o nero
- Collegamento meccanica a 180° per profilo incassato: piastra in acciaio da 2 mm, rifinita con verniciatura fine a polveri nera antigraffio
- Collegamento elettromeccanico a 90°: policarbonato bianco o nero
- Copertura lineare in plastica: policarbonato bianco o nero
- (Doppio) cavo di sospensione in acciaio da 4 metri: acciaio zincato rivestito in nero opaco, cilindri di sospensione a soffitto in alluminio e rifiniti con verniciatura fine a polveri bianca o nera antigraffio
- Staffa doppia: alluminio, rifinito con verniciatura fine a polveri bianca o nera antigraffio
- Cavo di alimentazione 4x1,5 mm²: isolamento FEP e TPE nero
- Scatola rettangolare a soffitto: alluminio, rifinito con verniciatura fine a polveri bianca o nera antigraffio
- Staffa a soffitto in acciaio zincato (spessore 1 mm)

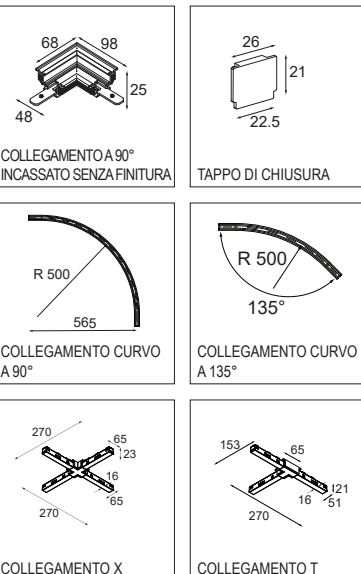
Installazione

- Montaggio a superficie: montaggio a soffitto o a parete mediante viti universali per pannelli truciolari $\varnothing 4$ mm (non incluse nella confezione)
- Montaggio sospeso: i cilindri a soffitto si fissano al soffitto con viti universali per truciolo da $\varnothing 4$ mm (non incluse nella confezione). La scatola a soffitto contiene quattro connettori di giunzione a 3 poli, adatti a fili fino a 4 mm² e predisposti per il cablaggio passante. La regolazione dell'altezza della sospensione avviene sul retro della guida con un sistema di bloccaggio.
- Montaggio incassato tramite le staffe di installazione incluse per soffitti di spessore compreso tra 5 e 30 mm. Non è necessaria la finitura ad intonaco.
- Montaggio incassato senza finitura, grazie alle staffe di montaggio incluse, per soffitti con spessori da 12 a 25 mm. È necessaria l'intonacatura dopo l'installazione.
- Collegamento elettrico: collegare 48 V CC all'alimentazione (sinistra o destra). Gli alimentatori sono adatti a fili pieni o a trefoli fino a 1,5 mm².
- Il sistema di binari a 48 V CC è adatto per un massimo di 15 A con una configurazione a 1 binario.



Accessori

- Nella tabella dei driver sono disponibili driver LED a 48 V indipendenti o montati su guida DIN.



Standard e direttive:

- 2006/95/CE - Direttiva sulla bassa tensione
- 2004/108/CE - Direttiva sulla compatibilità elettromagnetica
- 2011/65/UE - Direttiva RoHS
- 2009/125/CE - Direttiva sulla progettazione ecocompatibile
- 245/2009/CE + 347/2010/UE - Direttiva sulla progettazione ecocompatibile
- 1194/2012/UE - Regolamento sulla progettazione ecocompatibile
- EN 60598-1:2008 +A11:2009 - Apparecchi di illuminazione. Requisiti generali e test
- EN 62471:2008 - Sicurezza fotobiologica di lampade e sistemi di lampade a LED
- EN 62493: 2010 - Valutazione delle apparecchiature di illuminazione in relazione all'esposizione umana ai campi elettromagnetici
- EN 60598-2-1 - Apparecchi di illuminazione fissi per uso generale
- EN 55015:2006 +A1:2007 +A2:2009 - Limiti e metodi di misura delle caratteristiche di radiodisturbo degli apparecchi elettrici di illuminazione e similari
- EN 61000-3-2:2006 +A1,A2:2009 - Limiti per le emissioni di corrente armonica (corrente di ingresso dell'apparecchiatura ≤ 16 A per fase)
- EN 61000-3-3:2013 - Limitazione delle variazioni di tensione, delle fluttuazioni di tensione e del flicker nei sistemi di alimentazione pubblici a bassa tensione, per apparecchiature con corrente nominale ≤ 16 A per fase e non soggette ad allacciamento su condizione
- EN 61547:2009 - Prescrizioni di immunità EMC
- EN 50581:2012 - Documentazione tecnica per la valutazione dei prodotti elettrici ed elettronici in relazione alla restrizione delle sostanze pericolose