

Descrizione

Apparecchio incassato in profondità, non direzionale a campana con tecnologia LED COB. Certificazione IP55 per aree interne umide. Adatto per applicazioni a parete e a soffitto. Disponibile in 2 diversi design: con o senza finitura. Il bordo dell'unità di 4 mm è appena visibile. L'apparecchio è costituito da 4 componenti meccanici principali: il corpo a campana, un dissipatore di calore, un supporto LED e una lente per ottimizzare la forma del fascio e ridurre al minimo l'abbagliamento.

Nessuna vite o cavo visibili dopo l'installazione.

L'apparecchio illuminante può essere abbinato a vari accessori da incasso, come anelli e cassette da incasso per pareti o soffitti in cartongesso, cemento e mattoni.

Materiali

- Corpo in alluminio rifinito con verniciatura fine a polveri antigraffio in nero opaco o bianco opaco. Disponibile anche in bronzo, argento-bronzo, oro, champagne e anodizzazione nera opaca sabbiata.
- Dissipatore in alluminio, di forma organica hi-tech per una dissipazione ottimale del calore
- Ottica asferica in vetro (fascio spot a 16° o fascio medio a 28°)
- Molle a balestra in acciaio inossidabile
- Supporto LED in alluminio rifinito con vernice nera opaca antigraffio a umido

Caratteristiche tecniche

- Dimensioni: 70 mm (ø) x 80 mm (H)
- Lente: spot (16°), media (28°)
- LED COB ad alta potenza
- Temperatura del colore: 2700K o 3000K
- CRI 90+
- 2 SDCM
- Potenza dell'apparecchio: 665 lm (per 3000K medi in verniciatura bianca a 500 mA)
- Efficienza dell'apparecchio: 64%
- Consumo energetico: 8,1 W per modulo LED (a 500 mA) driver escluso
- UGR 0
- Per il collegamento a un driver LED elettronico a corrente costante: scegliere dalla tabella dei driver le dimensioni, la potenza e il tipo di attenuazione adeguati
- Garanzia: 5 anni per le lampade LED, L80B20 a 50.000 ore
- Classe 3
- Uso: interno, IP55

Installazione

Montaggio incassato a soffitto o a parete. L'unità non deve essere coperta da un isolante.

Connessione elettrica: collegamento a un driver LED tramite 2 cavi (rosso e nero, 300 mm ciascuno) e due connettori di giunzione (inclusi nel prodotto).

La modalità di installazione dipende dal tipo di apparecchio e dal tipo di soffitto (con o senza finitura).

INSTALLAZIONE DELLA VERSIONE CON FINITURA:

- In caso di controsoffitto (in legno, cartongesso...): dimensione del foro di incasso ø70 mm, H60 mm.
Installazione mediante 3 molle a balestra che trattengono l'apparecchio nel foro di incasso. Non sono necessari altri accessori per l'installazione.
- In caso di soffitti strutturali (calcestruzzo, mattoni...) che vengono successivamente intonacati: installazione mediante una piastra in acciaio zincato che può essere combinata con una piastra di copertura in gessofibra opzionale. Le cassette per calcestruzzo sono disponibili in versione a 1 e 2 lampade.
È possibile includere il driver LED nella cassetta per calcestruzzo.
- In caso di calcestruzzo a vista, sono disponibili due opzioni:
 1. Un anello senza finitura separato da utilizzare in combinazione con una scatola in plastica per calcestruzzo standard.
 2. Un anello senza finitura già montato in una piastra di lamiera da utilizzare in combinazione con una cassetta per calcestruzzo opzionale in lamiera zincata. È possibile includere il driver LED nella cassetta per calcestruzzo.

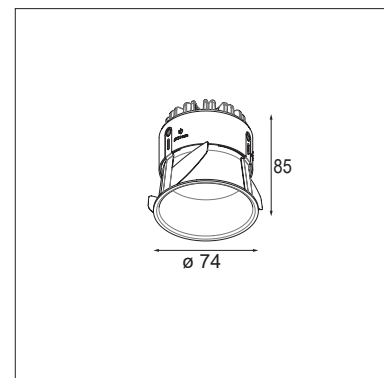
INSTALLAZIONE DELLA VERSIONE SENZA FINITURA:

Da abbinare sempre a un accessorio ad anello senza finitura in cui inserire a scatto l'apparecchio per mezzo di 3 molle a balestra.

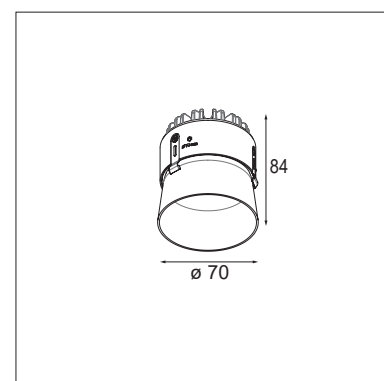
- In caso di finitura in calcestruzzo a vista, sono disponibili due opzioni:
 1. Un anello senza finitura separato da utilizzare in combinazione con una scatola in plastica per calcestruzzo standard.



THIMBLE 74



THIMBLE 70 TRIMLESS



2. Un anello senza finitura già montato in una piastra di lamiera da utilizzare in combinazione con una cassetta per calcestruzzo opzionale in lamiera zincata. È possibile includere il driver LED nella cassetta per calcestruzzo.
- In caso di soffitti strutturali (calcestruzzo, mattoni...) che vengono successivamente intonacati: anello senza finitura per lampada singola o doppia già montato in una lamiera forata da utilizzare in combinazione con cassette per calcestruzzo in lamiera zincata opzionali. È possibile includere il driver LED nella cassetta per calcestruzzo.

Accessori

- Vedere sopra nella sezione "Installazione"

Standard e direttive:

- 2006/95/CE - Direttiva sulla bassa tensione
- 2004/108/CE - Direttiva sulla compatibilità elettromagnetica
- 2011/65/UE - Direttiva RoHS
- 2009/125/CE - Direttiva sulla progettazione ecocompatibile
- 245/2009/CE + 347/2010/UE - Direttiva sulla progettazione ecocompatibile
- 1194/2012/UE - Regolamento sulla progettazione ecocompatibile
- EN 60598-1:2008 +A11:2009 - Apparecchi di illuminazione. Requisiti generali e test
- EN 62471:2008 - Sicurezza fotobiologica di lampade e sistemi di lampade a LED
- EN 62493: 2010 - Valutazione delle apparecchiature di illuminazione in relazione all'esposizione umana ai campi elettromagnetici
- EN 60598-2-2:2012 - Apparecchi di illuminazione incassati
- EN 55015:2006 +A1:2007 +A2:2009 - Limiti e metodi di misura delle caratteristiche di radiodisturbo degli apparecchi elettrici di illuminazione e similari
- EN 61000-3-2:2006 +A1,A2:2009 - Limiti per le emissioni di corrente armonica (corrente di ingresso dell'apparecchiatura ≤ 16 A per fase)
- EN 61000-3-3:2013 - Limitazione delle variazioni di tensione, delle fluttuazioni di tensione e del flicker nei sistemi di alimentazione pubblici a bassa tensione, per apparecchiature con corrente nominale ≤ 16 A per fase e non soggette ad allacciamento su condizione
- EN 61547:2009 - Prescrizioni di immunità EMC
- EN 50581:2012 - Documentazione tecnica per la valutazione dei prodotti elettrici ed elettronici in relazione alla restrizione delle sostanze pericolose