

## Descrizione

Apparecchio LED a binario da 48 V, cilindrico e orientabile, costituito da due componenti principali: il corpo e un'asta girevole che permette di orientare l'apparecchio e contiene l'adattatore a bassa tensione da 48 V. L'adattatore contiene il convertitore elettronico (DALI o 1-10V) che converte i 48 V CC in corrente costante.

Il corpo può essere ruotato di 360° intorno all'adattatore e di 90° intorno all'asta.

L'alloggiamento contiene la lente asferica, che assicura una forma ottimale del fascio.

Disponibile anche nella versione a doppia lampada.

Nessuna vite o cavo a vista.

## Materiali

- Corpo in alluminio rifinito con verniciatura fine a polveri antigraffio in nero opaco o bianco opaco. Disponibile anche in bronzo, argento-bronzo, oro, champagne e anodizzazione nera opaca sabbata e in finitura cromata nera ad alta lucentezza
- Lente asferica in vetro
- Asta girevole e piastra posteriore in alluminio, rifiniti con verniciatura a polveri antigraffio nera opaca
- Dissipatore in alluminio, finitura galvanica nera
- Molle a balestra interne: acciaio inossidabile
- Supporto LED: policarbonato nero
- Adattatore: policarbonato nero o bianco

## Caratteristiche tecniche

- Dimensioni:  $\varnothing$  45 mm x 88 mm ( $\varnothing$  x H senza adattatore e asta girevole)
- Lente: spot (16°) e media (28°)
- LED COB ad alta potenza
- Temperatura del colore: 2700K o 3000K
- CRI90+
- 2SDCM
- Potenza dell'apparecchio: 610 lm (3000K e apparecchio verniciato con struttura bianca)
- Efficienza dell'apparecchio: 62%
- Consumo energetico: 11 W (driver incluso)
- UGR 13
- Disponibile con driver 1-10 V o DALI in dotazione
- Alimentazione: 48 V CC
- Classe 3
- Solo per uso interno (IP20)
- Indice di infiammabilità a filo incandescente 960°C
- Durata utile: L80 B20 a 50.000 ore
- Garanzia: 5 anni sui LED, 2 anni sui driver

## Installazione

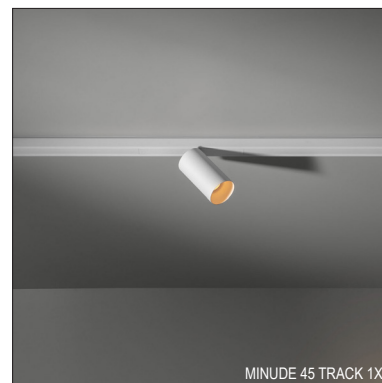
- Per l'installazione in un sistema a binario magnetico dimmerabile a bassa tensione a 48 V mono-fase.

## Accessori

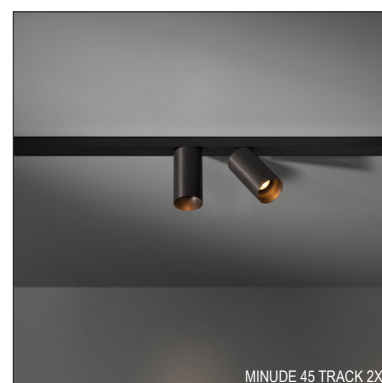
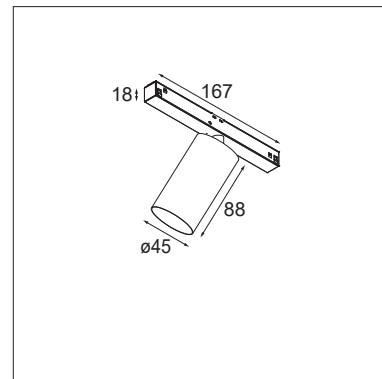
- Nessuno

### Standard e direttive:

- 2006/95/CE - Direttiva sulla bassa tensione
- 2004/108/CE - Direttiva sulla compatibilità elettromagnetica
- 2011/65/UE - Direttiva RoHS
- 2009/125/CE - Direttiva sulla progettazione ecocompatibile
- 245/2009/CE + 347/2010/UE - Direttiva sulla progettazione ecocompatibile
- 1194/2012/UE - Regolamento sulla progettazione ecocompatibile
- EN 60598-1:2008 +A11:2009 - Apparecchi di illuminazione. Requisiti generali e test
- EN 62471:2008 - Sicurezza fotobiologica di lampade e sistemi di lampade a LED
- EN 62493: 2010 - Valutazione delle apparecchiature di illuminazione in relazione all'esposizione umana ai campi elettromagnetici
- EN 60598-2-1 - Apparecchi di illuminazione fissi per uso generale
- EN 55015:2006 +A1:2007 +A2:2009 - Limiti e metodi di misura delle caratteristiche di radiodisturbo degli apparecchi elettrici di illuminazione e similari
- EN 61000-3-2:2006 +A1,A2:2009 - Limiti per le emissioni di corrente armonica (corrente di ingresso dell'apparecchiatura  $\leq$  16 A per fase)
- EN 61000-3-3:2013 - Limitazione delle variazioni di tensione, delle fluttuazioni di tensione e del flicker nei sistemi di alimentazione pubblici a bassa tensione, per apparecchiature con corrente nominale  $\leq$  16 A per fase e non soggette ad allacciamento su condizione
- EN 61547:2009 - Prescrizioni di immunità EMC
- EN 50581:2012 - Documentazione tecnica per la valutazione dei prodotti elettrici ed elettronici in relazione alla restrizione delle sostanze pericolose



MINUDE 45 TRACK 1X



MINUDE 45 TRACK 2X

