

Descrizione

Apparecchio illuminante a LED cilindrico, orientabile, con montaggio a superficie tramite jack, costituito da due componenti principali: l'alloggiamento del LED e un'asta che rende l'apparecchio orientabile e contiene il jack a bassa tensione da 8,5 mm.

L'anello frontale contiene un piccolo anello interno verniciato in nero opaco, per un comfort visivo ottimale.

L'alloggiamento del LED può essere ruotato di 360° intorno al jack e di 90° intorno all'asta.

L'anello frontale contiene anche il riflettore in alluminio.

L'apparecchio illuminante non contiene un driver LED, pertanto deve essere abbinato a un driver LED a corrente costante adeguato (350 mA o 500 mA).

Il connettore jack a bassa tensione deve essere inserito in una presa da 8,5 mm compatibile.

Solo per uso interno, classe di protezione IP20.

Nessuna vite o cavo a vista.

Materiali

- Corpo in alluminio rifinito con verniciatura fine a polveri antigraffio in nero opaco o bianco opaco. Disponibile anche in bronzo, argento-bronzo, oro, champagne e anodizzazione nera opaca sabbiata e in finitura cromata nera ad alta lucentezza
- Lente asferica in vetro
- Asta girevole e piastra posteriore in alluminio, rifiniti con verniciatura a polveri antigraffio nera opaca
- Dissipatore in alluminio, finitura galvanica nera
- Molle a balestra interne: acciaio inossidabile
- Jack: POM nero
- Supporto LED: policarbonato nero

Caratteristiche tecniche

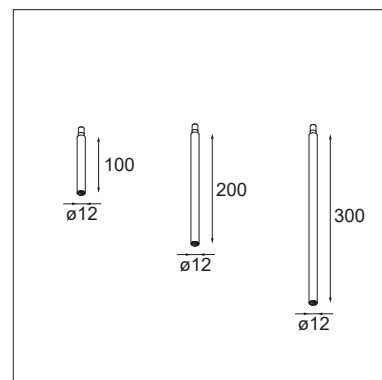
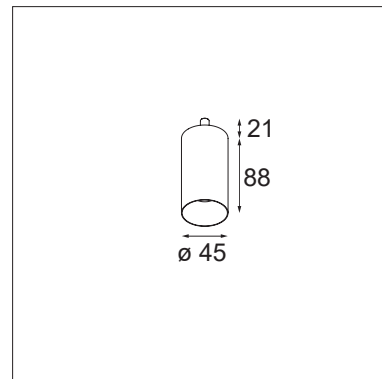
- Dimensioni: \varnothing 45 mm x 88 mm (\varnothing x H senza piastra a soffitto e asta girevole)
- Lente: spot (16°) e media (28°)
- LED COB ad alta potenza
- Temperatura del colore: 2700K o 3000K
- CRI90+
- 2SDCM
- Potenza dell'apparecchio: 610 lm (a 500 mA, 3000K e apparecchio verniciato con struttura bianca)
- Efficienza dell'apparecchio: 62%
- Consumo energetico: 8,5 W (a 500 mA, driver escluso)
- UGR 13
- Per il collegamento a un driver LED elettronico a corrente costante: scegliere dalla tabella dei driver
- Classe 3
- Solo per uso interno (IP20)
- Indice di infiammabilità a filo incandescente 960°C
- Durata utile: L80 B20 a 50.000 ore
- Garanzia: 5 anni sui LED, 2 anni sui driver

Installazione

Per l'installazione su sistema compatibile con presa a bassa tensione \varnothing 8,5 mm.

Accessori

- Base a soffitto (disponibile in forma rettangolare e rotonda) con driver LED integrati (dimmerabili/collegati) e prese integrate a bassa tensione per jack da 8,5 mm



- Aste maschio/femmina da 8,5 mm con lunghezza 10, 20 e 30 cm Queste aste possono essere utilizzate per estendere gli apparecchi illuminanti a jack

Standard e direttive:

- 2006/95/CE - Direttiva sulla bassa tensione
- 2004/108/CE - Direttiva sulla compatibilità elettromagnetica
- 2011/65/UE - Direttiva RoHS
- 2009/125/CE - Direttiva sulla progettazione ecocompatibile
- 245/2009/CE + 347/2010/UE - Direttiva sulla progettazione ecocompatibile
- 1194/2012/UE - Regolamento sulla progettazione ecocompatibile
- EN 60598-1:2008 +A11:2009 - Apparecchi di illuminazione. Requisiti generali e test
- EN 62471:2008 - Sicurezza fotobiologica di lampade e sistemi di lampade a LED
- EN 62493: 2010 - Valutazione delle apparecchiature di illuminazione in relazione all'esposizione umana ai campi elettromagnetici
- EN 60598-2-1 - Apparecchi di illuminazione fissi per uso generale
- EN 55015:2006 +A1:2007 +A2:2009 - Limiti e metodi di misura delle caratteristiche di radiodisturbo degli apparecchi elettrici di illuminazione e similari
- EN 61000-3-2:2006 +A1,A2:2009 - Limiti per le emissioni di corrente armonica (corrente di ingresso dell'apparecchiatura ≤ 16 A per fase)
- EN 61000-3-3:2013 - Limitazione delle variazioni di tensione, delle fluttuazioni di tensione e del flicker nei sistemi di alimentazione pubblici a bassa tensione, per apparecchiature con corrente nominale ≤ 16 A per fase e non soggette ad allacciamento su condizione
- EN 61547:2009 - Prescrizioni di immunità EMC
- EN 50581:2012 - Documentazione tecnica per la valutazione dei prodotti elettrici ed elettronici in relazione alla restrizione delle sostanze pericolose