

Descripción

Luminaria LED ajustable y cilíndrica para montaje con jack en superficie que presenta dos componentes principales: la carcasa LED y una barra que permite el ajuste de la luminaria y sirve de soporte al conector jack de bajo voltaje y 8,5 mm de diámetro.

El aro frontal contiene un pequeño aro interior pintado en negro mate para ofrecer confort visual óptimo.

La carcasa LED se puede girar 360° con respecto al adaptador y 90° con respecto a la barra.

El aro frontal contiene también el reflector de aluminio.

La luminaria no contiene un driver LED, por lo que debe combinarse con un driver LED de corriente constante adecuado (350 mA o 500 mA).

El conector jack macho de bajo voltaje requiere conexión a un receptor hembra de 8,5 mm compatible.

Solo para uso en interiores; grado de protección IP20.

Acabado de instalación sin cables ni tornillos visibles.

Materiales

- Cuerpo de aluminio con revestimiento pulverizado y texturizado fino resistente a los arañazos en negro o blanco mate También disponible con acabado anodizado lijado en negro mate, bronce, bronce plateado, oro y champán y en acabado cromo negro de alto brillo
- Lente óptica esférica en vidrio
- Placa posterior y barra pivotante de aluminio, con revestimiento pulverizado resistente a los arañazos en negro mate
- Disipador de calor de aluminio con acabado de electrorecubrimiento en negro
- Muelles de lámina internos: acero inoxidable
- Conector jack: POM, negro
- Carcasa LED: policarbonato negro

Características técnicas

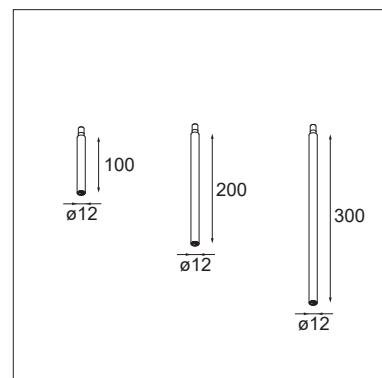
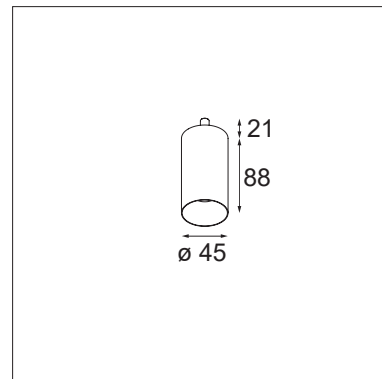
- Dimensiones: 45 mm x 88 mm (diám. x alt. sin placa para techo ni barra pivotante)
- Lente: focal (16°) y media (28°)
- LED COB de alta potencia
- Temperatura de color: 2700K o 3000K
- CRI90+
- 2SDCM
- Luminosidad: 610 lm (a 500 mA, 3000K y luminaria pintada con estructura en blanco)
- Eficiencia de luminaria 62 %
- Consumo energético: 8,5 W (a 500 mA, driver no incluido)
- UGR 13
- Para conexión a un driver LED electrónico de corriente constante: elegir en matriz de drivers
- Clase 3
- Solo para uso en interiores (IP20)
- Índice de inflamabilidad del hilo incandescente (GWFI): 960°C
- Vida útil: L80 B20 a 50.000 horas
- Periodo de garantía: LED: 5 años / Drivers: 2 años

Instalación

Para instalación con sistema de conector jack hembra de bajo voltaje compatible de 8,5 mm de diámetro.

Accesorios

- Base para techo (disponible en forma rectangular y redonda) con drivers LED integrados



(atenuable/conectado) y conectores hembra de 8,5 mm y bajo voltaje también integrados

- Varillas macho/hembra de 8,5 mm en longitudes de 10, 20 y 30 cm. Estas varillas se pueden utilizar para ampliar las luminarias jack

Estándares y directivas:

- 2006/95/CE - Directiva de baja tensión
- 2004/108/CE - Directiva CEM
- 2011/65/UE - Directiva RoHS
- 2009/125/CE - Directiva de ecodiseño
- 245/2009/CE + 347/2010/UE - Directiva de ecodiseño
- 1194/2012/UE - Reglamento de diseño ecológico
- EN 60598-1:2008 + A11:2009 - Luminarias Requisitos generales y ensayos
- EN 62471:2008 - Seguridad fotobiológica de lámparas y sistemas de lámparas LED
- EN 62493:2010 - Evaluación de los equipos de alumbrado en relación a la exposición humana a los campos electromagnéticos
- EN 60598-2-1 - Luminarias fijas para uso general
- EN 55015:2006 + A1:2007 + A2:2009 - Límites y métodos de medida de las características relativas a la perturbación radioeléctrica de los equipos de iluminación y similares
- EN 61000-3-2:2006 + A1,A2:2009 - Límites para las emisiones de corriente armónica (equipos con corriente de entrada ≤ 16 A por fase)
- EN 61000-3-3:2013 - Limitación de cambios de voltaje, fluctuaciones de voltaje y centelleo en sistemas de suministro de bajo voltaje públicos, para equipos con corrientes nominales de ≤ 16 A por fase y no sujetos a una conexión condicional
- EN 61547:2009 - Requisitos relativos a la inmunidad CEM
- EN 50581:2012 - Documentación técnica para la evaluación de productos eléctricos y electrónicos con respecto a la restricción de sustancias peligrosas